

> Gru contrappesate e motorizzate Serie ATLAS 1TE

La gru a sbalzo motorizzata ATLAS è una gru full electric Pick & Carry con portata massima 1000 Kg disponibile in due versioni:

ATLAS 1TE2 – CON DOPPIO SFILO ELETTRICO

ATLAS 1TE3 – CON TRIPLO SFILO ELETTRICO

Una fra le caratteristiche fondamentali di questa gru Pick & Carry è la semovenza in quanto può muoversi con il carico appeso essendo priva di stabilizzatori.

La ATLAS è la gru motorizzata con gli ingombri minori della sua categoria e grazie all'estrema maneggevolezza può raggiungere qualsiasi postazione in cui si debba prelevare il carico compresi passaggi ristretti e tunnel. Ha un eccezionale angolo di sterzata che le permette di muoversi lungo corridoi a gomito o di ruotare sul proprio asse in spazi limitati.

E' alimentata con batterie ermetiche AGM che possono essere ricaricate anche in ambienti con limitata ventilazione.

E' una gru Full Electric utilizzabile in tutti i settori essendo silenziosa, eco-compatibile e a zero emissioni. La ATLAS rispetta tutti i requisiti di sicurezza previsti dalla normativa in vigore: valvola di massima, valvola di blocco, pulsanti emergenza, belly switch, pulsante lepre/tartaruga, clacson, cicalino intermittente, lampeggiante. E' dotata di un dispositivo di limitazione dinamica del carico che impedisce di caricare la gru oltre la portata massima in ogni punto dello

sfilo attraverso l'inibizione dei comandi di salita e avanzamento fino a quando l'operatore non faccia rientrare il carico entro i limiti consentiti.

Può essere equipaggiata con ogni tipologia di attrezzatura sottogancio per applicazioni specifiche: ventose di sollevamento, bilancini, pinze, ribaltatori, magneti permanenti

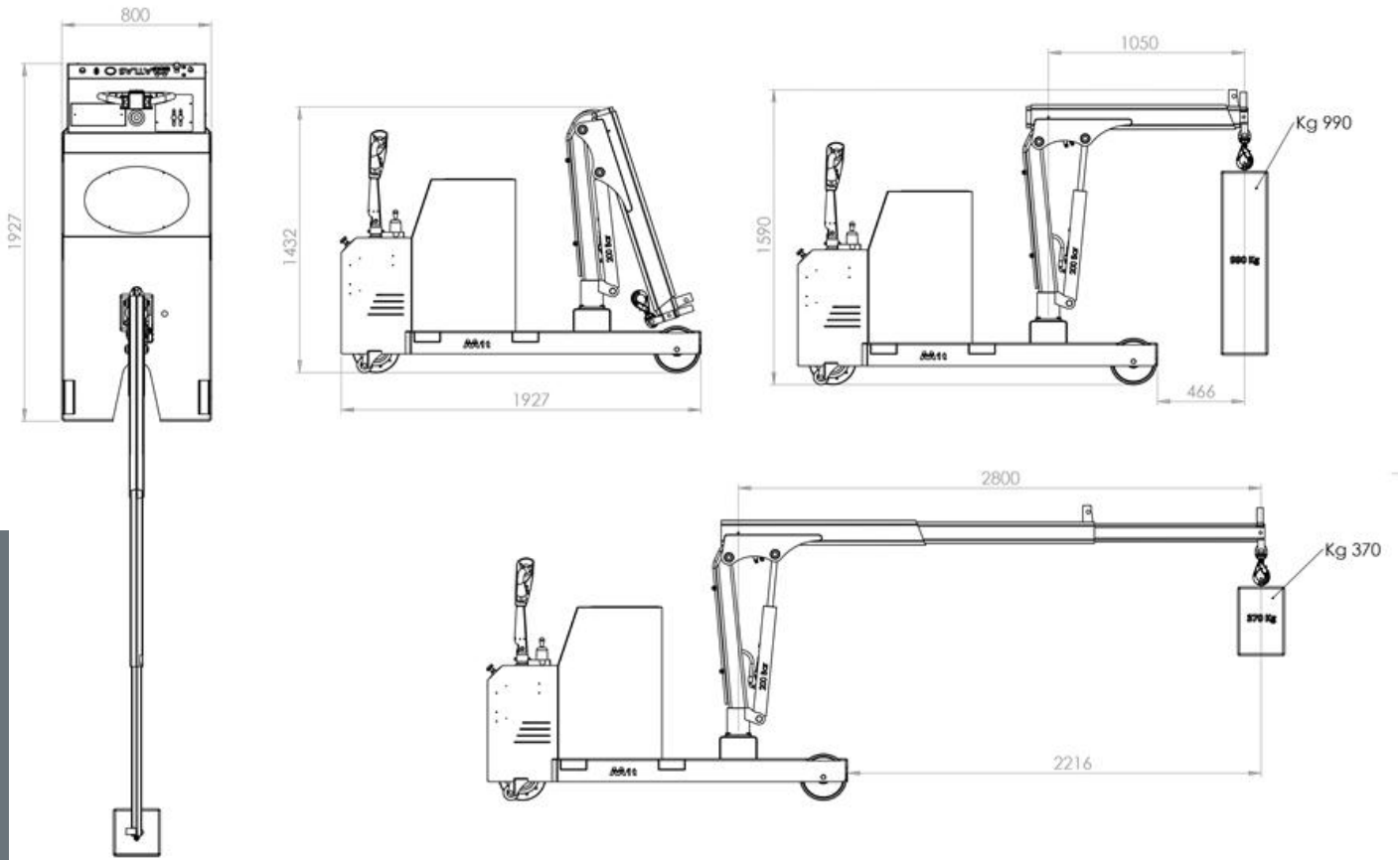


Dati tecnici	UM	ATLAS 1TE2 ATLAS 1TE3
Peso	[kg]	1600
Portata max	[kg]	1000
Potenza motore sollevamento	[W]	2200
Potenza motore trazione	[W]	1200
Capacità serbatoio	[L]	4

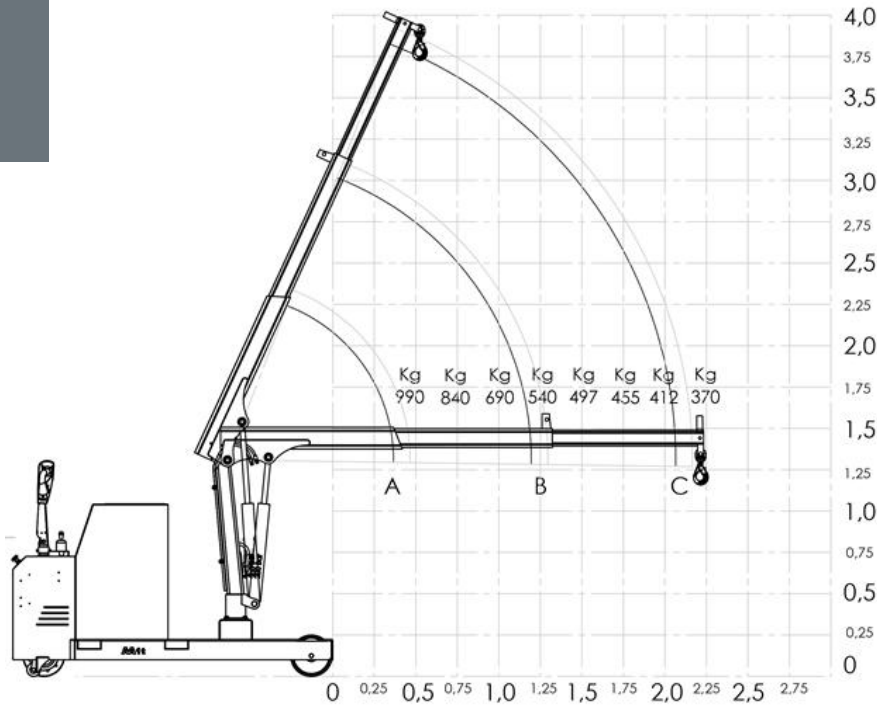
TRAZIONE E CONTROLLER			
NR 2 BATTERIE AGM ERMETICHE		NR 1 CARICABATTERIE	
[V]	[A]	[V]	[A]
2 x 12	2 x 120	24	12

► Sollevamento **materiali vari**

► Gru contrappesate e motorizzate **Serie ATLAS 1TE2** - doppio sfilo elettrico

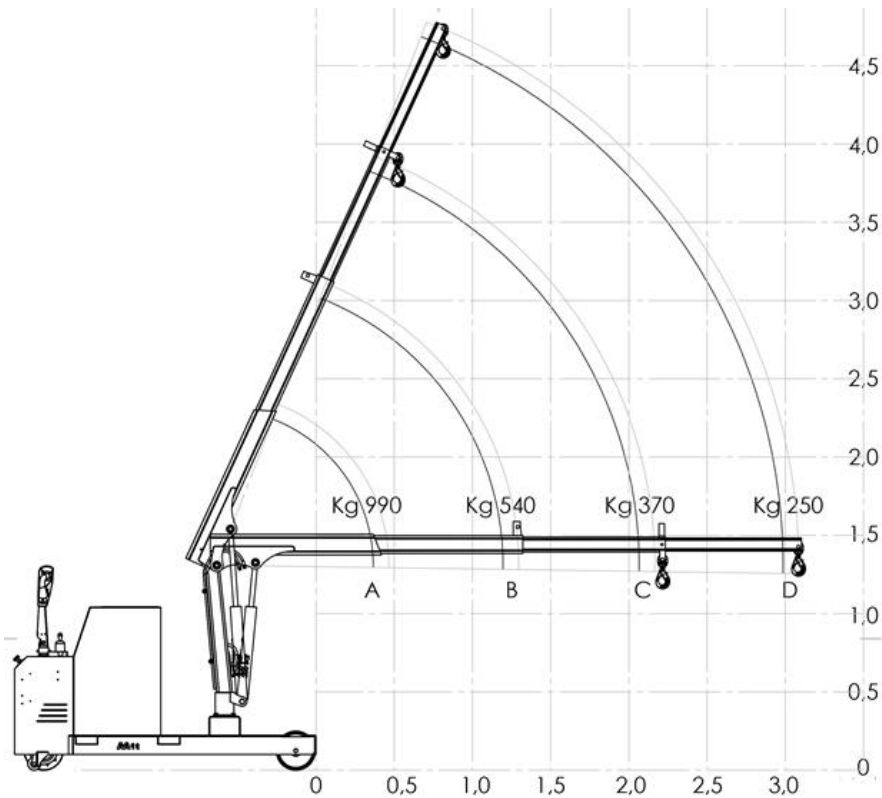
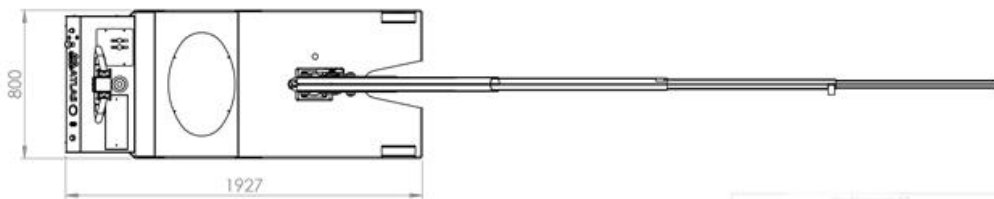
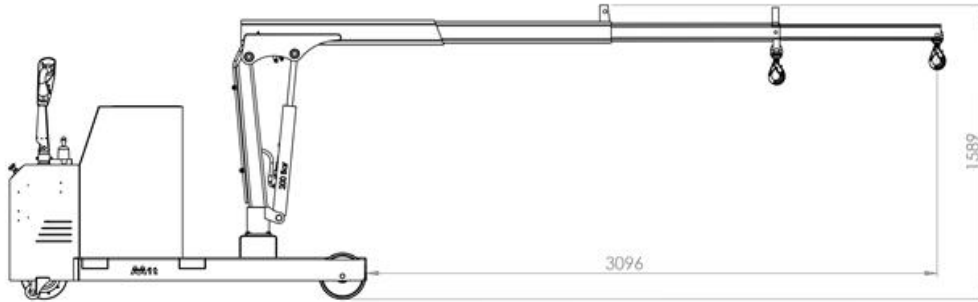
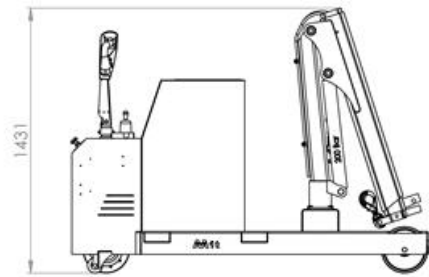
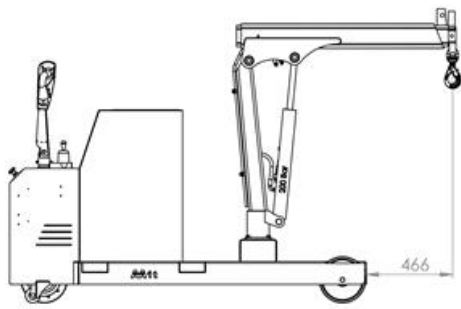


▼ SOLLEVAMENTO



PERFORMANCE DOPPIO SFILO ELETTRICO	
ATLAS 1TE2	
SBALZO UTILE DA BATTUTA	DA 466 mm A 2216 mm
PORTATA	DA 990 kg A 370 kg

➤ Gru contrappesate e motorizzate **Serie ATLAS 1TE3** - triplo sfilo elettrico



PERFORMANCE TRIPLO SFILO ELETTRICO	
ATLAS 1TE3	
SBALZO UTILE DA BATTUTA	DA 466 mm A 3096 mm
PORTATA	DA 990 kg A 250 kg

Le immagini sono puramente indicative, prodotti e specifiche tecniche possono subire modifiche senza preavviso

www.levantelift.com