

► Traino **elettrico con operatore a terra**

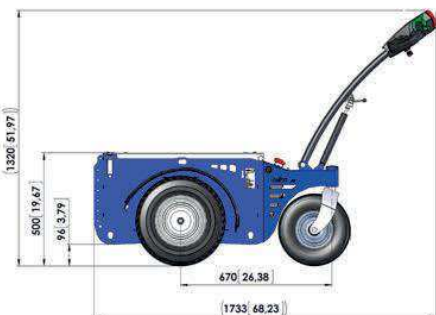
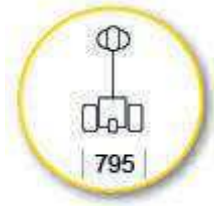
► Zallys M5

Veicolo elettrico con guida a timone, compatto e maneggevole; è stato studiato e realizzato per la movimentazione di carichi industriali su gomma fino a 6.900 kg, anche in spazi ristretti, grazie alle sue dimensioni. Il timone regolabile in altezza e il sistema sterzante rendono il veicolo facile da usare e comodo durante l'utilizzo. E' dotato di freno elettromagnetico che si inserisce quando M5 è fermo, anche su rampe e a pieno carico. La manutenzione è quasi nulla grazie alla dotazione di una trasmissione con ingranaggi in bagno d'olio. M5 vanta una gamma di ganci e zavorre che lo rendono perfetto per ogni esigenza. È adatto ad operare sia in ambienti interni che esterni, anche su terreni irregolari. M5 è anche utilizzabile come mini Transporter grazie alla capacità di carico fino a 500 Kg. Grazie ai dispositivi di cui è dotato, contribuisce a rendere l'ambiente di lavoro più sicuro ed efficiente. Tutti i veicoli Zallys sono costruiti con materiale di alta qualità garantiti e certificati CE secondo le normative europee.



► TRAINO

> Zallys M5



▶ TRAINO