

> Gru girevole 360° a sbalzo con sollevamento e discesa a batteria Modello LG-500E-SE

Il modello **LG-500E-SE** permette di sollevare e movimentare carichi fino a **500 kg**.

Agilissimo grazie alla rotazione a **360°** e all'ingombro frontale di soli **1000 mm**, è equipaggiata con batteria trazione e caricabatteria a impulsi. Al movimento della leva joystick nelle posizioni di salita braccio, avanzamento sfilo e rientro sfilo, i microinterruttori azionano automaticamente il motore della centrale idraulica che permette movimentazioni di elevata precisione e con velocità regolabile.

La discesa avviene per caduta controllata e con sicurezze a motore spento.

Questo modello consente pertanto di regolare la velocità di discesa quando devono essere movimentati carichi fragili o quando gli alloggiamenti sono delicati.

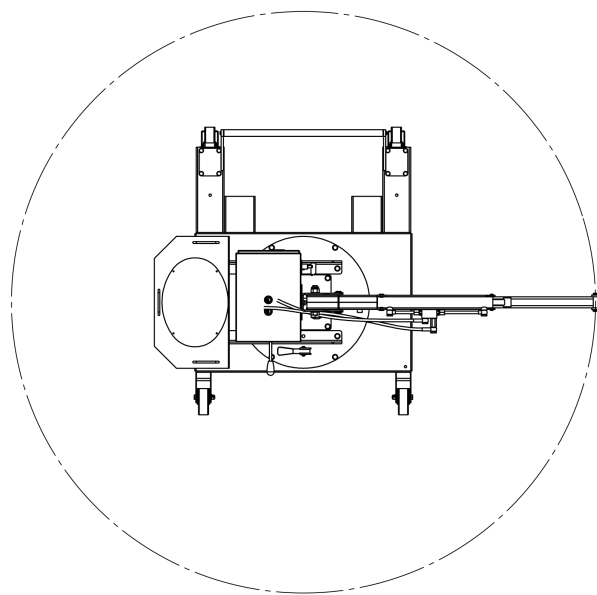
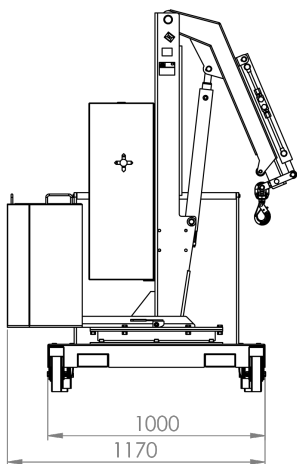
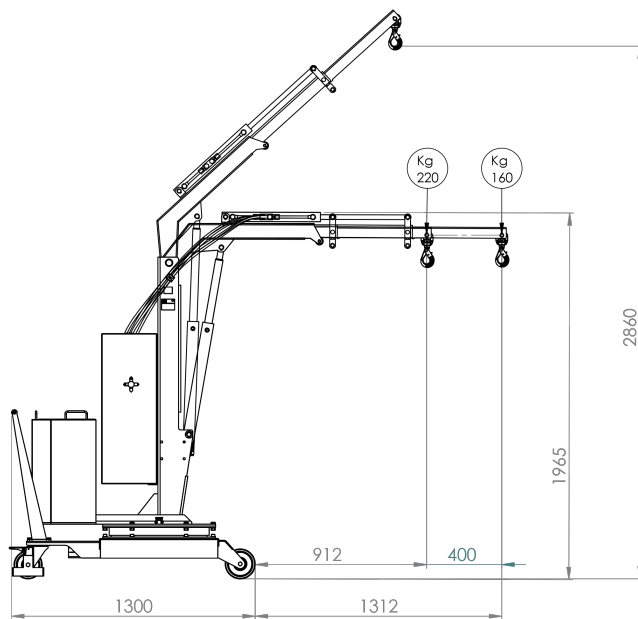
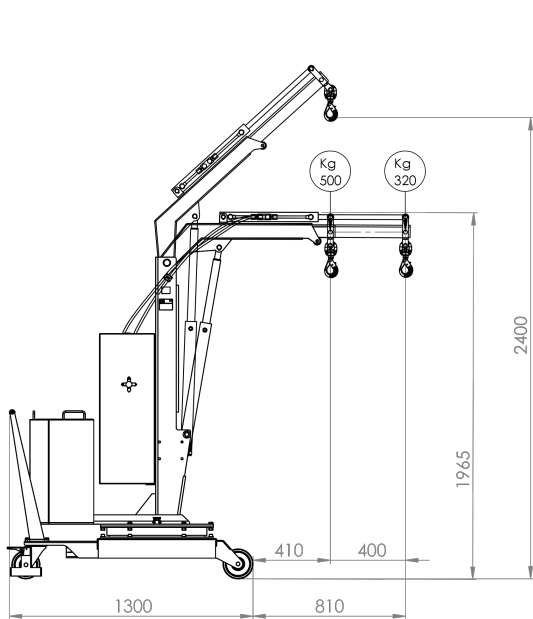
L'accessorio prolunga si innesta direttamente dentro lo sfilo primario e permette di aumentare lo sbalzo massimo fino a **1312 mm**.



> SOLLEVAMENTO

Posizione	Sbalzo con sfilo standard mm	Sbalzi e portate con prolunga
Lunghezza	da 410 mm a 810 mm	da 912 mm a 1312 mm
Portata	da 500 kg a 320 kg	da 220 kg a 160 kg

► Gru girevole 360° a sbalzo con sollevamento e discesa a batteria **LG-500E-SE**



Dati Tecnici

Peso	[kg]	645
Portata max	[kg]	500
Pressione max	[BAR]	160
Batteria	[V] [A]	12 80
Potenza	[W]	300
Capacità Serbatoio	[L]	1,5

Cilindro

Corsa [mm]	Ø [mm]	Ø Stelo [mm]
470	60	40