

> Gru girevole 360° a sbalzo con sollevamento manuali **Modello LG-200M**

Il modello **LG-200M** permette di sollevare e movimentare carichi fino a **200 kg**. Agevolmente manovrabile grazie alla rotazione di **360°** e alle ruote pivotanti ad alta portata ad elevatascorrevolezza con supporti paracolpi e freni di stazionamento. E' equipaggiata di pompa a mano a doppio effetto estremamente leggera che consente un sollevamento veloce.

La discesa del braccio avviene attraverso una manopola ergonomica zigrinata che favorisce una presa salda e precisa e permette di regolare la velocità di discesa. Il braccio è estensibile in 4 diverse posizioni attraverso comode spine con ganci di sicurezza.

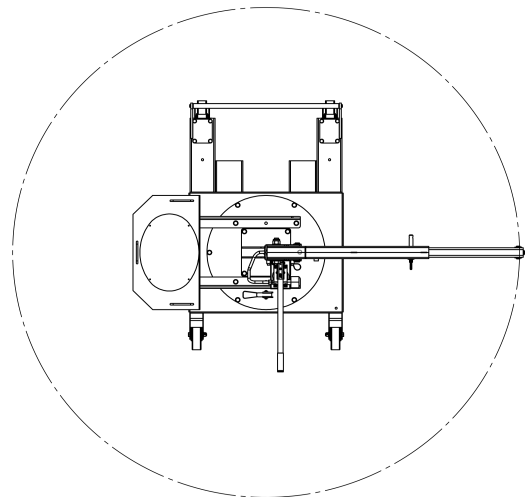
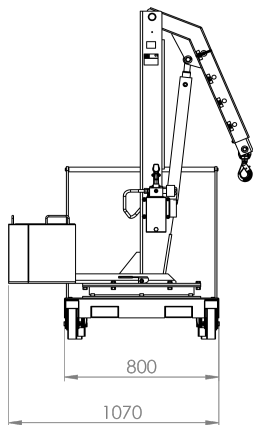
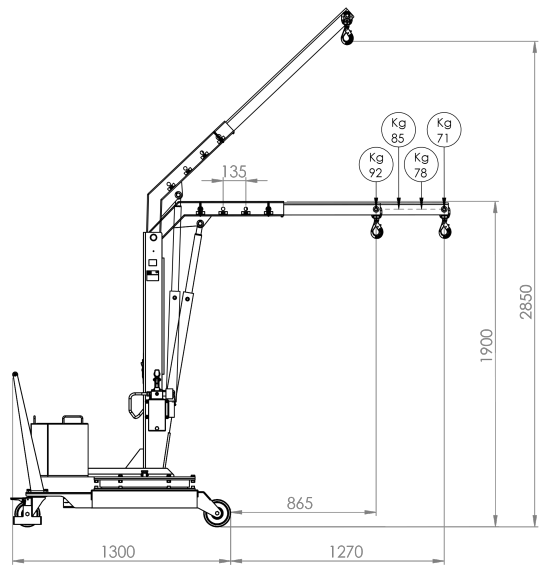
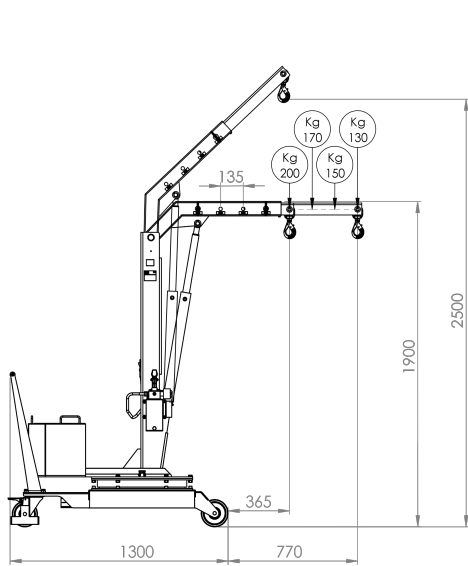
Il modello **LG-200M** non richiede alcuna certificazione ne abilitazione per chi lo utilizza.

E' disponibile un accessorio prolunga sfilo che permette di aumentare lo sbalzo fino ad una lunghezza massima di **1360 mm**.



Tabella sbalzi e portate	Sbalzo con sfilo di serie	Portata con sfilo di serie	Sbalzo con prolunga optional	Portata con prolunga optional
Posizione 1	365 mm	200 kg	865 mm	92 kg
Posizione 2	500 mm	170 kg	1000 mm	85 kg
Posizione 3	635 mm	150 kg	1135 mm	78 kg
Posizione 4	770 mm	130 kg	1270 mm	71 kg

► Gru girevole 360° a sbalzo con sollevamento manuali **Modello LG-200M**



Dati Tecnici		
Peso	[kg]	400
Portata max	[kg]	200
Pressione max	[BAR]	160
Capacità Serbatoio	[L]	1,5

Cilindro		
Corsa	Ø	Ø Stelo
[mm]	[mm]	[mm]
470	60	40