

## > Gru girevole a sbalzo con sollevamento e discesa a batteria **Modello LG-500E**

Il modello **LG-500E** permette di sollevare e movimentare carichi fino a **500 kg**.

E' dotato di una pulsantiera pensile con i comandi di salita e di discesa elettrica del braccio a singola velocità e con pulsante di arresto emergenza.

E' equipaggiato con batteria a trazione e caricabatteria integrato a impulsi.

Agevolmente manovrabile grazie alla rotazione di **360°** e alle ruote pivotanti ad alta portata ad elevata scorrevolezza con supporti paracolpi e freni di stazionamento.

Il braccio è estensibile in 4 diverse posizioni attraverso comode spine con ganci di sicurezza.

E' disponibile un accessorio prolunga filo che permette di aumentare lo sbalzo fino ad una lunghezza massima di **1270 mm**.

E' disponibile il modello **LG-500EP** con comando di discesa a **tecnologia proporzionale** per regolare il movimento con estrema precisione.

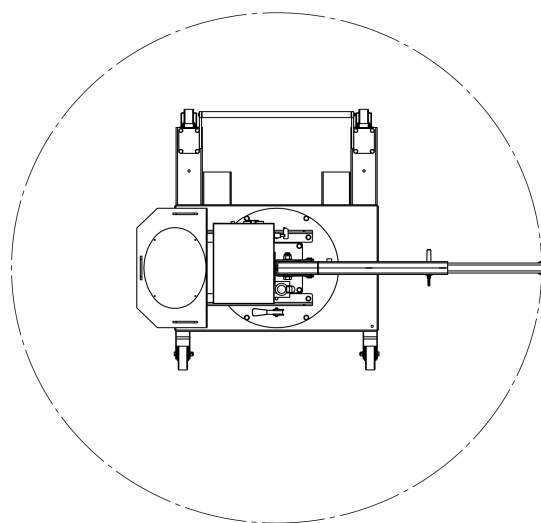
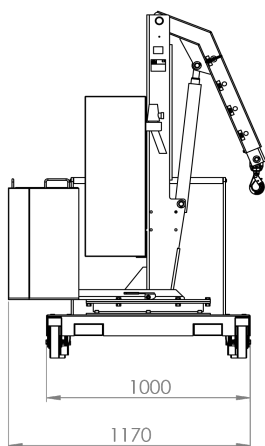
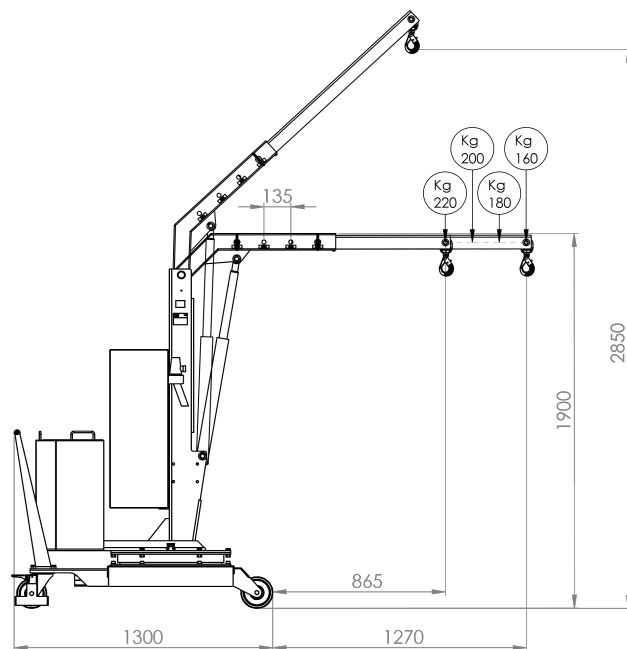
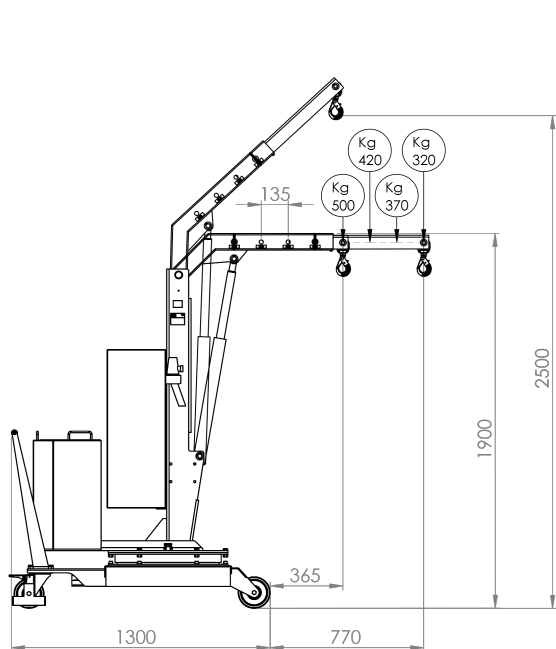
La gru **LG-500E** è un apparecchio di sollevamento soggetto alle ispezioni periodiche previste dal Dlgs81/2008.



> SOLLEVAMENTO

Tabella sbalzi e portate	Sbalzo con sfilo di serie	Portata con sfilo di serie	Sbalzo con prolunga optional	Portata con prolunga optional
Posizione 1	365 mm	500 kg	865 mm	220 kg
Posizione 2	500 mm	420 kg	1000 mm	200 kg
Posizione 3	635 mm	370 kg	1135 mm	180 kg
Posizione 4	770 mm	320 kg	1270 mm	160 kg

► Gru girevole a sbalzo con sollevamento e discesa a batteria **Modello LG-500E**



SOLLEVAMENTO

Dati Tecnici		
Peso	[kg]	640
Portata max	[kg]	500
Pressione max	[BAR]	160
Potenza	[W]	300
Capacità Serbatoio	[L]	1,5
Batteria	[V]	12
	[A]	80

Cilindro		
Corsa	Ø	Ø Stelo
[mm]	[mm]	[mm]
470	60	40