

> Gru girevole 360° a sbalzo sollevamento con pompa manuale **Modello LG-500M**

Il modello **LG-500M** permette di sollevare e movimentare carichi fino a **500 kg**.

Agevolmente manovrabile grazie alla rotazione di 360° e alle ruote pivotanti ad alta portata ad elevata scorrevolezza con supporti paracolpi e freni di stazionamento.

E' equipaggiata di pompa a mano a doppio effetto estremamente leggera che consente un sollevamento veloce.

La discesa del braccio avviene attraverso una manopola ergonomica zigrinata che favorisce una presa salda e precisa e permette di regolare la velocità di discesa.

Il braccio è estensibile in 4 diverse posizioni attraverso comode spine con ganci di sicurezza.

Il modello **LG-500M** non richiede alcuna certificazione nè abilitazione per chi lo utilizza.

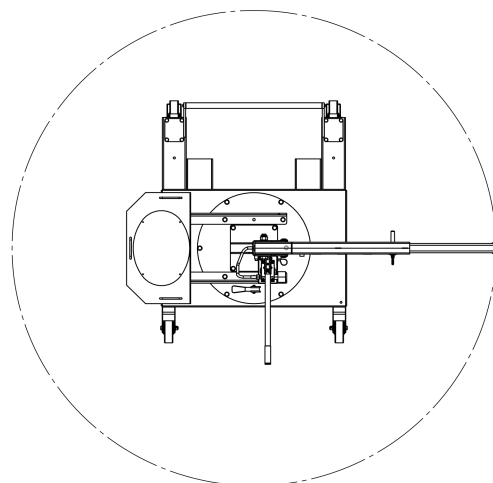
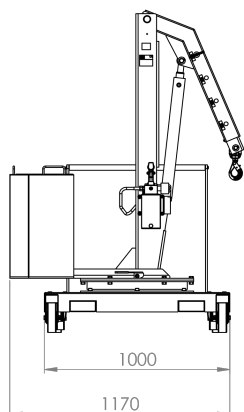
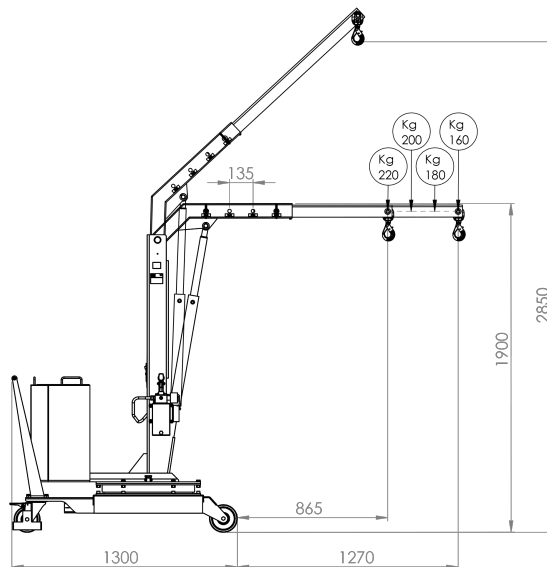
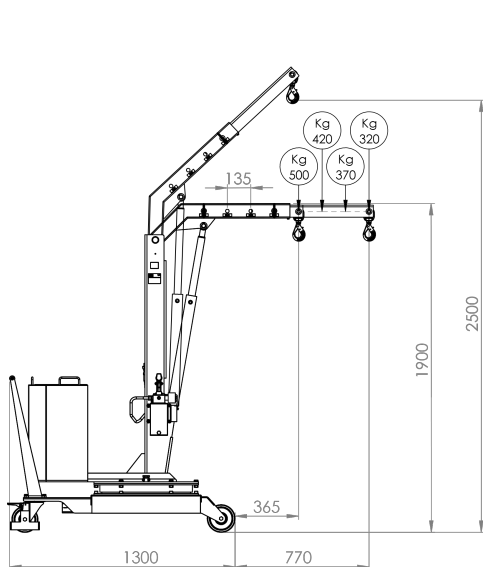
E' disponibile un accessorio prolunga sfilo che permette di aumentare lo sbalzo fino ad una lunghezza massima di **1360 mm**.



> SOLLEVAMENTO

Tabella sbalzi e portate	Sbalzo con sfilo di serie	Portata con sfilo di serie	Sbalzo con prolunga optional	Portata con prolunga optional
Posizione 1	365 mm	500 kg	865 mm	220 kg
Posizione 2	500 mm	420 kg	1000 mm	200 kg
Posizione 3	635 mm	370 kg	1135 mm	180 kg
Posizione 4	770 mm	320 kg	1270 mm	160 kg

► Gru girevole 360° a sbalzo sollevamento con pompa manuale **Modello LG-500M**



Dati Tecnici		
Peso	[kg]	600
Portata max	[kg]	500
Pressione max	[BAR]	160
Capacità Serbatoio	[L]	1,5

Cilindro		
Corsa	Ø	Ø Stelo
[mm]	[mm]	[mm]
470	60	40