

# LEVANTE

macchine **passione** idee

MANUALE USO E MANUTENZIONE  
PIATTAFORME IDRAULICO MANUALI SERIE:  
LHY15 - LHY30 - LHY50 - LHY75  
LHY D35 - LHY D70 - LHY-G100 - LHY-G50



La nostra ditta La ringrazia per aver acquistato un prodotto della sua gamma, e La invita alla lettura del presente libretto. All'interno troverà tutte le informazioni necessarie per un corretto utilizzo della macchina acquistata; si prega pertanto l'utente di seguire attentamente le avvertenze contenute e leggerlo in ogni sua parte.

Si prega inoltre di conservare il libretto in un luogo adatto a mantenerlo inalterato.

Il contenuto di questo manuale può essere modificato senza preavviso, nè ulteriori obblighi, al fine di includere variazioni e miglioramenti alle unità già inviate. E' vietata la riproduzione o la traduzione di qualsiasi parte di questo libretto senza preavviso scritto del proprietario.

Nota:

Tutte le informazioni riportate in qs manuale sono basate sui dati disponibili al momento dell'edizione del manuale stesso. Il produttore si riserva il diritto di apportare modifiche e migliorie senza preavviso. È consigliabile quindi di verificare sempre se si dispone dell'ultima versione.

2

## Garanzia

La durata della garanzia è stabilita dalle norme generali vigenti. La garanzia da diritto esclusivamente alla sostituzione delle parti difettose. La garanzia è però esclusa qualora gli apparecchi risultino impropriamente utilizzati o manomessi da persone non da noi autorizzate o comunque usando componenti tecniche non conformi.

## Simbologia

Riportiamo nel seguito una breve legenda con l'indicazione della simbologia impiegata.



**PERICOLO** : richiama l'attenzione a situazioni o problemi che possono pregiudicare la sicurezza di persone per infortuni o rischio di morte.



**ATTENZIONE** : richiama l'attenzione a situazioni e problemi connessi con l'efficienza della macchina che non pregiudicano la sicurezza delle persone.






**IMPORTANTE** : richiama l'attenzione a importanti informazioni di carattere generale che non pregiudicano né la sicurezza personale, né il buon funzionamento della macchina.

## Indice dei contenuti

|       |   |       |
|-------|---|-------|
| 1.    | Norme ed informazioni generali  | 4     |
| 1.1   | Scopo del documento   | 4     |
| 1.2   | Responsabilità e doveri   | 4     |
| 1.3   | Assistenza tecnica/manutenitiva della macchina                        | 5     |
| 1.4   | Dati di identificazione della macchina                                | 5     |
| 2.    | Prescrizioni antinfortunistiche ed usi vietati                        | 6     |
| 3.    | Note sui rischi residui   | 7     |
| 4.    | Campo di applicazione   | 7     |
| 5.    | Descrizione della macchina ed usi previsti                            | 8     |
| 6.    | Manutenzione giornaliera  | 8     |
| 7.    | Stoccaggio della macchina   | 8     |
| 8.    | Funzionamento   | 9     |
| 8.1   | Come utilizzare il freno  | 9     |
| 8.2   | Sollevamento piattaforma  | 9     |
| 8.3   | Abbassamento della piattaforma  | 10    |
| 9.    | Manutenzione  | 10    |
| 10.   | Esplosi e liste ricambi   | 11    |
| 10.1  | Esploso telaio piattaforma idraulico manuale LHY15 e lista ricambi    | 11-12 |
| 10.2  | Esploso pompa piattaforma idraulico manuale LHY15 e lista ricambi     | 13-14 |
| 10.3  | Esploso telaio piattaforma idraulico manuale LHY30 e lista ricambi    | 15-16 |
| 10.4  | Esploso pompa piattaforma idraulico manuale LHY30 e lista ricambi     | 17-18 |
| 10.5  | Esploso telaio piattaforma idraulico manuale LHY50 e lista ricambi    | 19-20 |
| 10.6  | Esploso pompa piattaforma idraulico manuale LHY50 e lista ricambi     | 21-22 |
| 10.7  | Esploso telaio piattaforma idraulico manuale LHY75 e lista ricambi    | 23-24 |
| 10.8  | Esploso pompa piattaforma idraulico manuale LHY75 e lista ricambi     | 25-26 |
| 10.9  | Esploso telaio piattaforma idraulico manuale LHYD35 e lista ricambi   | 27-28 |
| 10.10 | Esploso pompa piattaforma idraulico manuale LHYD35 e lista ricambi    | 29-30 |
| 10.11 | Esploso telaio piattaforma idraulico manuale LHYD70 e lista ricambi   | 31-32 |
| 10.12 | Esploso pompa piattaforma idraulico manuale LHYD70 e lista ricambi    | 33-34 |
| 10.13 | Esploso telaio piattaforma idraulico manuale LHY-G100 e lista ricambi | 35-36 |
| 10.14 | Esploso pompa piattaforma idraulico manuale LHY-G100 e lista ricambi  | 37-38 |
| 10.15 | Esploso telaio piattaforma idraulico manuale LHY-G50 e lista ricambi  | 39-40 |
| 10.16 | Esploso telaio piattaforma idraulico manuale LHY-G50 e lista ricambi  | 41-42 |
| 11.   | Certificato di conformità   | 43    |

## 1. Norme ed informazioni generali

Il manuale è strutturato per una facile lettura e comprensione, avvalendosi della simbologia riportata in tabella, a supporto dell'operatore e del manutentore.

|   |                       |
|---|-----------------------|
|  | PERICOLO / ATTENZIONE |
|  | INDICAZIONE           |
|  | CAUTELA /AVVERTENZA   |

Il manuale di istruzioni è un documento emesso dalla società **LEVANTE S.r.l.** ed è parte integrante della macchina. Esso è identificato in modo univoco per consentirne la rintracciabilità ed eventuali riferimenti successivi.

Il presente documento è parte integrante della macchina e va quindi custodito ed utilizzato per tutta la vita operativa della stessa, anche nel caso di cessione a terzi.

Le piattaforme della serie LHY sono realizzate secondo la direttiva 2006/42/CE con particolare riferimento alla norma EN1570.

### 1.1 Scopo del documento

Lo scopo principale del manuale di istruzioni è quello di fornire al cliente ed al personale preposto ad interagire con la macchina, le informazioni necessarie al suo corretto utilizzo ed al mantenimento in condizioni ottimali, con particolare riguardo affinché ciò avvenga nelle massime condizioni di sicurezza. Si raccomanda l'osservanza scrupolosa delle precauzioni per la sicurezza durante tutte le fasi operative, di servizio, riparazione e smantellamento della macchina.

**Assicurarsi che il presente manuale d'uso e manutenzione sia letto e compreso da tutto il personale addetto al funzionamento della macchina o all'intervento sulla macchina.**

### 1.2 Responsabilità e doveri

La macchina è stata costruita con materiali resistenti e durevoli, nel pieno rispetto delle norme costruttive applicabili nella Comunità Europea.

**LEVANTE S.r.l.** è l'importatore della macchina nel mercato dalla Comunità Europea e, come tale si assume l'onere di attestare la conformità alle vigenti disposizioni legislative.

**LEVANTE S.r.l.** non assume responsabilità per il non rispetto delle indicazioni di uso fornite nel presente manuale e per utilizzo al di fuori dei limiti d'uso della macchina.

Gli operatori devono essere informati e formati dal datore di lavoro (art.21-22 DLgs 626/94 in Italia) sulla conduzione e sulle corrette procedure di lavoro con la macchina.

Gli operatori ed i manutentori devono rispettare le norme antinfortunistiche generali prescritte da direttive comunitarie e della legislazione della nazione di destinazione (DLgs. 626/94 in Italia).



: È vietato l'utilizzo della piattaforma idraulico manuale LHY, così come fornito, in aree classificate a rischio esplosione ai sensi della Direttiva ATEX 99/92/CE.

E' severamente vietato all'utente e/o a terzi apportare modifiche di qualunque genere ed entità alla macchina e sue funzioni, nonché al presente documento tecnico.

### 1.3 Assistenza tecnica/manutentiva della macchina

In caso di necessità di intervento, si prega di contattare l'azienda **LEVANTE S.r.l.**

In caso l'utente non rispetti quanto citato nella presente pubblicazione, non si risponde di inconvenienti o anomalie sul buon funzionamento della fornitura e sulla validità della garanzia stipulata in fase contrattuale.

### 1.4 Dati di identificazione della macchina



5

L'identificazione della società **LEVANTE S.r.l.** in qualità di importatore della macchina per la prima immissione in commercio, avviene in conformità alla vigente legislazione per mezzo dei sotto elencati documenti:

- Dichiarazione di conformità secondo allegato II punto A – Direttiva 98/37/CE
- Targa di marcatura
- Manuale istruzioni

La targa di marcatura riporta le seguenti informazioni:

- nome ed indirizzo della società;
- designazione del tipo;
- numero di matricola e anno di costruzione;
- portata nominale;

|  |               |   |               |
|--|---------------|---|---------------|
|  |               |  |               |
| I - 46035 Ostiglia -MN-<br>Tel 0386 801814<br>Fax 0386 801955                      |               |   |               |
| <b>MODELLO</b>   | <b>LHY</b>    | <b>PORTATA</b>  | <b>XXX KG</b> |
| <b>MATRICOLA</b>   | <b>000000</b> | <b>SOLLEVAMENTO XXX MM</b>  |               |
| <b>ANNO</b>  | <b>20XX</b>   |   |               |
| <b>PESO CARRELLO XXX KG</b>  |               |   |               |

## 2. Prescrizioni antinfortunistiche ed usi vietati



**E' fatto obbligo agli operatori ed al personale incaricato della manutenzione il rispetto delle norme antinfortunistiche in vigore, sia a livello legale che aziendale ed in particolare si richiede il rispetto dei seguenti punti:**

- Tutto il personale operante non deve essere sotto l'influenza di sedativi, droghe o alcool e deve essere reso perfettamente consapevole delle caratteristiche di funzionamento;
- Prestare attenzione ai pittogrammi di avvertenza posizionati a bordo macchina;
- Rispettare le norme di buona circolazione aziendale;
- Effettuare gli interventi di manutenzione dopo aver scaricato ogni energia residua dai circuiti elettrici idraulici;
- Utilizzare sempre parti di ricambio originali o parti commerciali completamente compatibili con quelle montate sulla macchina;
- Pulire i rivestimenti delle macchine con panni morbidi e asciutti o appena inumiditi con una leggera soluzione detergente. Non usare alcun tipo di solvente come alcool, benzina o diluente, in quanto le superfici così trattate si potrebbero danneggiare;
- Divieto di utilizzare il carrello su pendenze a causa di sforzi eccessivi e perdita di controllo, ad eccezione dei casi in cui il carrello è a vuoto.
- Divieto di utilizzo in luoghi con scarsa illuminazione.
- Divieto di sollevare e trasportare persone.
- Divieto di sollevamento di carichi oltre al limite di portata indicato nella targa di marcatura.
- Divieto di sollevamento di carichi capaci di oscillare liberamente.
- Divieto di porre il carrello a contatto diretto con alimenti.
- Non posizionare piedi o mani nel meccanismo di sollevamento
- Non permettere a persone di stare davanti o dietro la piattaforma mentre è in movimento.
- Non movimentare la piattaforma se in posizione sollevata, il carico potrebbe cadere.
- Fare attenzione al livello della pavimentazione quando si movimenta la piattaforma
- Questa piattaforma è un dispositivo di sollevamento mobile progettato per sollevare e/o abbassare carichi, non utilizzare per altri scopi.
- Non abbassare la piattaforma troppo velocemente, il carico potrebbe cadere
- Controllare la condizione del carico durante l'uso della piattaforma e nel caso in cui il carico diventi instabile bloccare l'utilizzo dello stesso.
- Il carico deve essere distribuito sull'80% della tavola. Non caricare sui lati.
- Non utilizzare la piattaforma con carichi instabili o sbilanciati
- Procedere a manutenzioni periodiche ed accurate in conformità alle istruzioni date.
- Non modificare la piattaforma senza il consenso scritto del produttore.
- Questa piattaforma non è progettata per resistere ad agenti liquidi e chimici. Utilizzare la piattaforma in ambienti asciutti.

### 3. Note sui rischi residui

La macchina è stata costruita attenendosi alle norme di buona tecnica, eseguendo le prove necessarie a verificare la corretta costruzione.

La macchina presenta per sua natura dei rischi, dovuti alle condizioni di sicurezza durante l'utilizzo a causa della stabilità e dei rischi di rovesciamento.

In dettaglio sono presenti:

- rischi durante la movimentazione di carichi pesanti, sia attinenti le forze di sollevamento (in caso di operazione manuale) sia nei riguardi delle forze di traino/spinta e rotazione;
- rischio di schiacciamento dei piedi sotto il carico, per i quali è obbligatorio indossare scarpe di sicurezza;
- rischio di ribaltamento su un lato in particolare quando si transita su superfici con pendenza;

7



Smaltire gli oli esausti rispettando la normativa ambientale vigente affidandosi al ritiro e smaltimento da parte di azienda consorziata al Consorzio Obbligatorio degli Olii Usati.

LEVANTE S.r.l. ha provveduto ad applicare sulla macchina pittogrammi di avvertenza, riportati nella seguente tabella.

### 4. Campo di applicazione

La piattaforma idraulico manuale LHY è progettata per lavorare all'interno di un normale ambiente di lavoro, per spostamenti di carichi mediante traino/spinta e sollevamento dei carichi a mezzo di organi di sollevamento alimentati da forza umana (sollevamento manuale).



: È vietato l'utilizzo della piattaforma idraulico manuale LHY così come fornito, in aree classificate a rischio esplosione ai sensi della Direttiva ATEX 99/92/CE.

La macchina deve essere utilizzata su un pavimento non sdruciolevole, duro, orizzontale e privo di fori o ostacoli. L'ambiente di lavoro deve avere una illuminazione pari ad almeno a 50 lux.

## 5. Descrizione della macchina ed usi previsti

La piattaforma idraulico manuale mod. LHY è progettata per essere spinta, tirata o sterzata manualmente da un operatore a piedi su una superficie liscia, orizzontale e dura.

Il carico può essere sollevato mediante leva a pedale, mentre la discesa può essere controllata manualmente mediante leva posizionata sul timone.

8

### 5.1 Specifiche generali

|                       |   |              |              |               |             |             |                     |             |
|-----------------------|---|--------------|--------------|---------------|-------------|-------------|---------------------|-------------|
| MODELLO               | LHY15                                       | LHY30        | LHY50        | LHY75         | LHYD35      | LHYD70      | LHYG100             | LHYG50      |
| PORTATA               | 150 KG                                      | 300 KG       | 500 KG       | 750 KG        | 350 KG      | 700 KG      | 1000 KG             | 500 KG      |
| AMBIENTE DI LAVORO    | SECCO, USO GENERICO                         |              |              |               |             |             |                     |             |
| TEMPERATURA DI LAVORO | -10°C +40°C CON UMIDITA RELATIVA DA 10° 95% |              |              |               |             |             |                     |             |
| H PIANALE MIN/ MAX    | 220 / 720 mm                                | 340 / 880 mm | 300 / 880 mm | 440 / 1000 mm | 355/1300 mm | 445/1500 mm | 300/1400 mm         | 286/915 mm  |
| DIMENSIONI PIANALE    | 700x450mm                                   | 850x500mm    | 850x500mm    | 1000x510 mm   | 910x500 mm  | 1220x610 mm | 2035x750 mm         | 1600x810 mm |
| RUOTE                 | 4poly Ø 100                                 | 4poly Ø 125  | 4poly Ø 125  | 4poly Ø 150   | 4poly Ø 125 | 4poly Ø 127 | 2nylon Ø 180+2rulli | 4 Ø 125     |
| PESO [Kg]             | 46  | 77           | 84           | 123           | 105         | 195         | 198                 | 154         |

Tabella 1

## 6. Manutenzione giornaliera

La manutenzione giornaliera è utile per trovare malfunzionamenti o mancanze della piattaforma. Eseguire i controllo sotto elencati prima di iniziare ad utilizzare il dispositivo:

- Verificare la presenza di graffi, scalfitture, pieghe o rotture sulla superficie della piattaforma
- Verificare la presenza di perdite di olio dal cilindro
- Verificare lo scorrimento verticale della piattaforma
- Verificare lo scorrimento morbido ed uniforme delle ruote
- Verificare il funzionamento del freno
- Verificare che tutti i bulloni e i dadi siano stretti.

**NON UTILIZZARE LA PIATTAFORMA SE VENGONO RICONTRATI MALFUNZIONAMENTI**

## 7. Stoccaggio della macchina

Immagazzinare la macchina in luogo coperto, asciutto e comunque non soggetto ad elevata umidità, ad una temperatura compresa fra + 5°C e 40°C, con punte di breve durata di +/- 10°C.



## 8. Funzionamento

Lo stoccatore deve essere utilizzato rispettando le norme di sicurezza vigenti e le seguenti procedure:

1. Controllare i pittogrammi indicanti le funzioni di comando.
2. Durante la movimentazione dei carichi impedire l'avvicinamento di personale accanto alla macchina e mantenere una distanza di circa 100 cm.
3. Durante le fasi di sollevamento e di discesa del carico impedire ed avvisare altri operatori di non sostare o passare al di sotto delle forche.
4. Bilanciare adeguatamente il carico.
5. Divieto assoluto di posizionare il carico su un lato
6. Movimentare il carrello mantenendo il carico abbassato
7. Divieto di percorrere superfici in pendenza, ad eccezione di carrello a vuoto. Sono ammesse superfici in leggera pendenza (rampe di piccola lunghezza <2%) e comunque con operatore rivolto dalla parte opposta del carico posto al livello più basso.
8. Spostare il carrello lentamente ed in modo regolare.
9. Evitare durante lo spostamento del carico di venire a contatto con ostacoli.

9

### 8.1 Come utilizzare il freno



**ATTENZIONE:** frenare il carrello quando non utilizzato al fine di prevenire movimenti improvvisi

Il freno è posizionato sulla ruota pivotante destra.

1. Frenare la ruota premendo il pedale del freno.
2. Rilasciare la ruota sollevando il pedale del freno.

### 8.2 Sollevamento della piattaforma



**ATTENZIONE:**

1. Non sovraccaricare la piattaforma, rispettare la portata stabilita
2. Non caricare ai lati. Il carico deve essere distribuito su almeno l'80% della superficie.

Premere il pedale di sollevamento tante volte quante necessario per raggiungere l'altezza desiderata.

La piattaforma non supera l'altezza massima stabilita anche se si continua a premere il pedale. La piattaforma si abbassa leggermente dopo aver raggiunto l'altezza massima.

#### PORTATA MASSIMA DELLA PIATTAFORMA

|          |         |
|----------|---------|
| LHY15:   | 150 Kg  |
| LHY30:   | 300 Kg  |
| LHY50:   | 500 Kg  |
| LHY75:   | 750 Kg  |
| LHYD35:  | 350 Kg  |
| LHYD70:  | 700 Kg  |
| LHYG100: | 1000 Kg |
| LHYG50:  | 500 Kg  |

#### NOTA:

Il cilindro idraulico è progettato per sostenere la tavola, per sua natura la piattaforma tende ad abbassarsi lievemente dopo un periodo di tempo. La piattaforma una volta sollevata non può mantenere la stessa posizione a lungo.

### 8.3 Abbassamento della piattaforma



**ATTENZIONE:** non posizionare mani e/o piedi nel meccanismo del pantografo

Tirando la leva che sta sul timone la piattaforma si abbassa.

## 9. Manutenzione

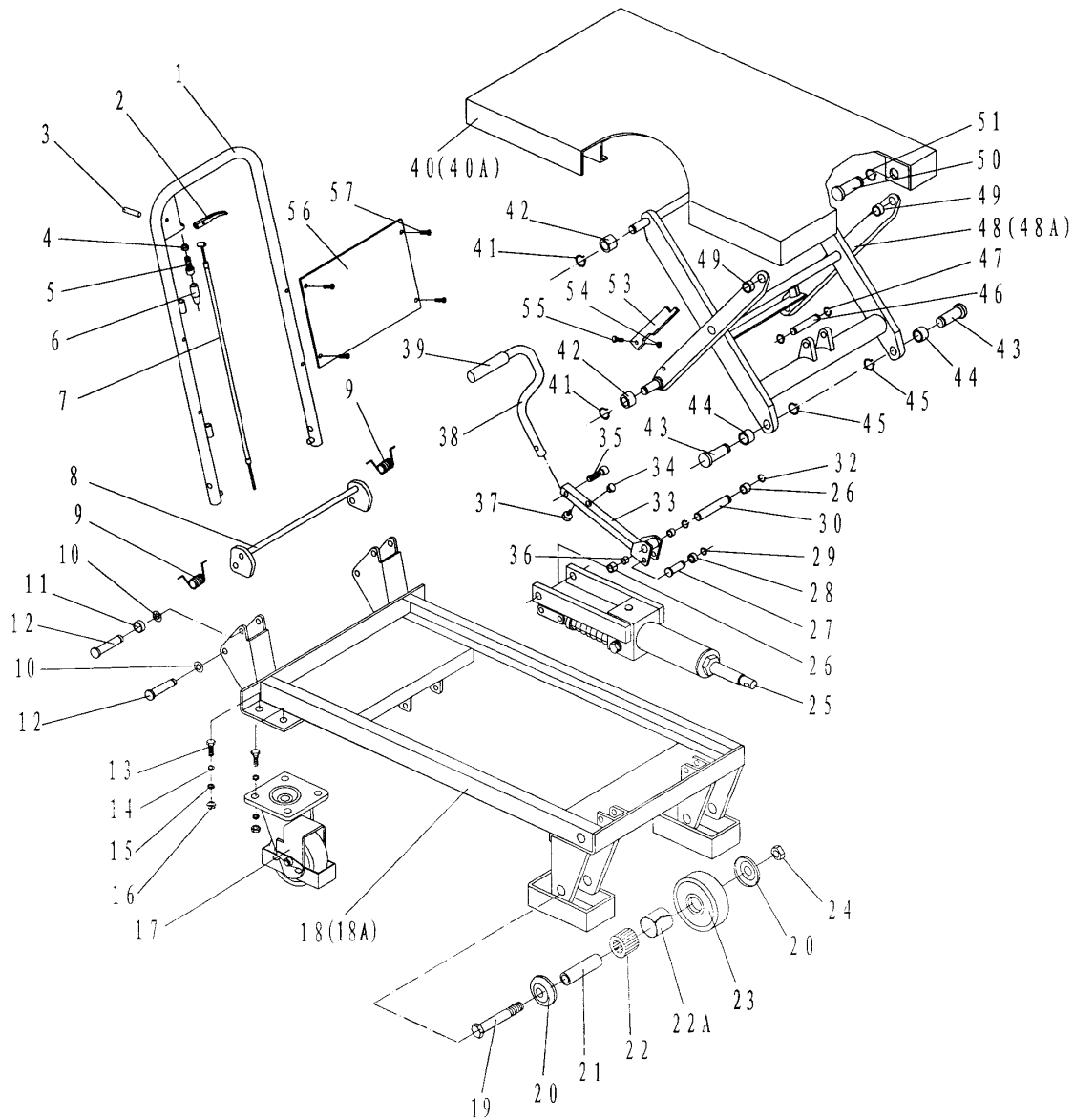
Lubrificare i punti sotto indicati ogni mese:

- Attaccatura del cilindro
- Superficie di sfregamento del rullo (ingrassare)
- Spina di connessione
- Punti di fissaggio del pedale
- Ingrassare la valvola di regolazione

Cambiare l'olio idraulico ogni 12 mesi

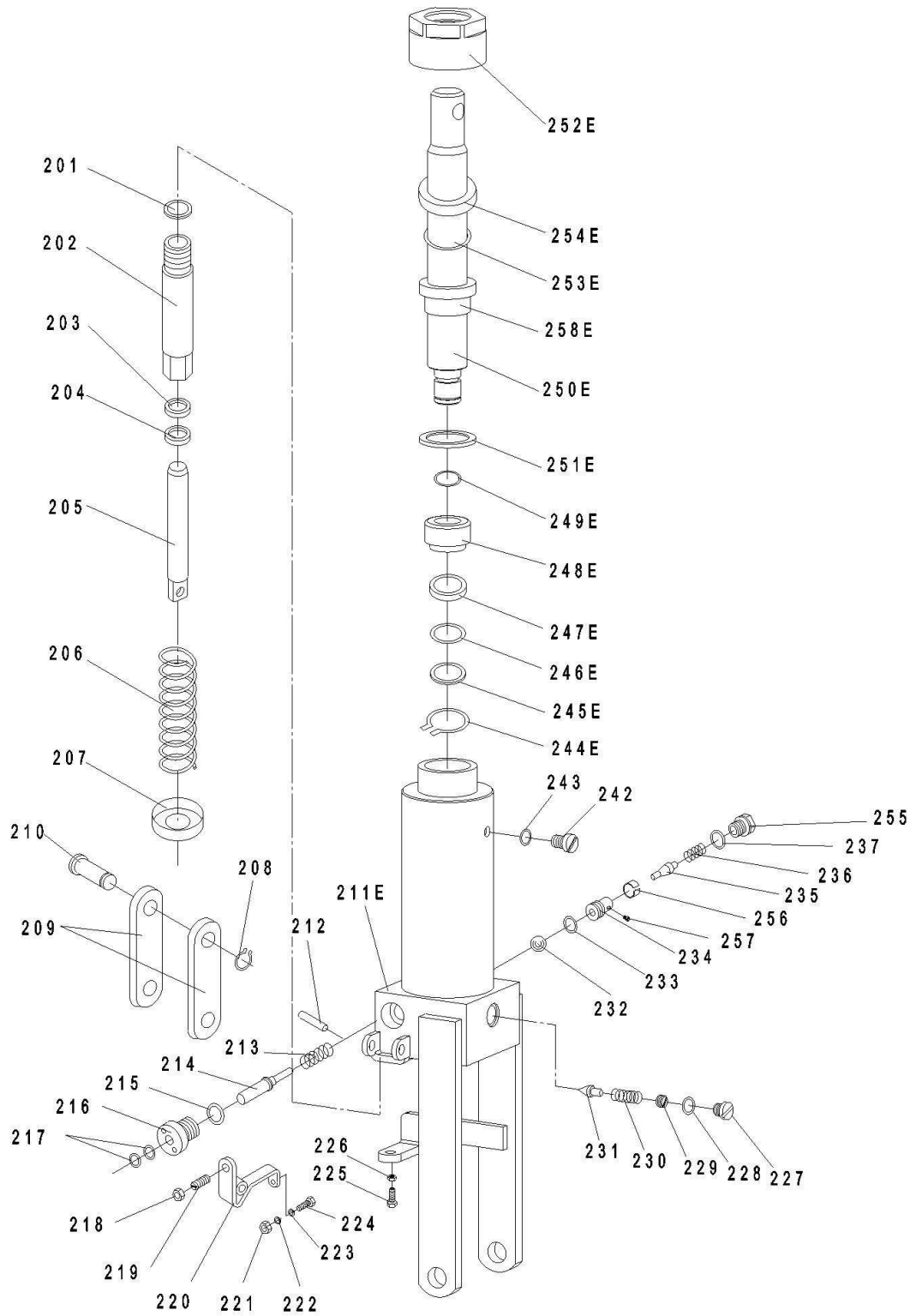
## 10. Esplosi e liste ricambi

### 10.1 ESPLOSO TELAIO PIATTAFORMA IDRAULICO MANUALE LHY15 E LISTA RICAMBI



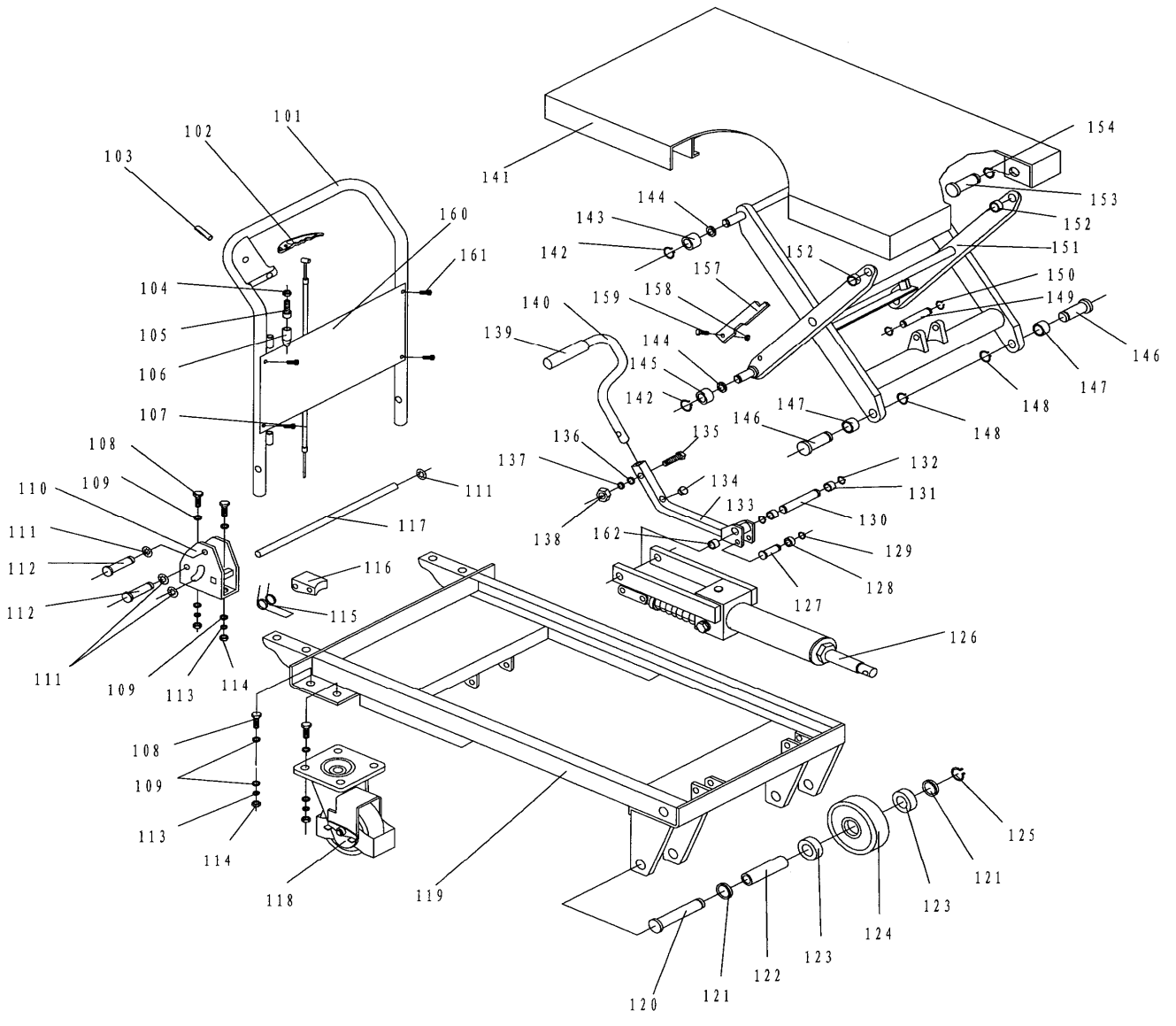
| No  | Descrizione       | Quantità | No  | Descrizione       | Quantità |
|-----|-------------------|----------|-----|-------------------|----------|
| 1   | Timone            | 1        | 30  | Spina             | 1        |
| 2   | Leva controllo    | 1        | 32  | Anello di tenuta  | 2        |
| 3   | Spina elastica    | 1        | 33  | Asta              | 1        |
| 4   | Dado              | 1        | 34  | Cushion           | 1        |
| 5   | Bullone forato    | 1        | 35  | Bullone           | 1        |
| 6   | Jacket            | 1        | 36  | Boccola           | 2        |
| 7   | Tirante           | 1        | 37  | Cushion           | 1        |
| 8   | Asta              | 1        | 38  | Pedale            | 1        |
| 9   | Molla             | 2        | 39  | Protezione pedale | 1        |
| 10  | Anello di tenuta  | 4        | 40  | Pianale           | 1        |
| 11  | Rondella          | 2        | 40A | pianale (USA)     | 1        |
| 12  | Spina             | 4        | 41  | Anello di tenuta  | 4        |
| 13  | Bullone           | 8        | 42  | Rullo             | 4        |
| 14  | Rondella          | 8        | 43  | Spina             | 2        |
| 15  | Rondella elastica | 8        | 44  | Boccola           | 2        |
| 16  | Dado              | 8        | 45  | Anello di tenuta  | 2        |
| 17  | Ruota             | 2        | 46  | Spina             | 1        |
| 18  | Telaio (EU)       | 1        | 47  | Anello di tenuta  | 2        |
| 18A | Telaio (USA)      | 1        | 48  | Pantografo (EU)   | 1        |
| 19  | Bullone           | 2        | 48A | Pantografo (USA)  | 1        |
| 20  | Para polvere      | 4        | 49  | Boccola           | 2        |
| 21  | Perno             | 2        | 50  | Spina             | 2        |
| 22  | Cuscinetto        | 2        | 51  | Anello di tenuta  | 2        |
| 22A | loop              | 2        | 52  |                   |          |
| 23  | Ruota             | 2        | 53  | Supporto          | 2        |
| 24  | Dado              | 2        | 54  | Dado              | 2        |
| 25  | Pompa             | 1        | 55  | Vite              | 2        |
| 26  | Rondella          | 2        | 56  | Protezione        | 1        |
| 27  | Spina             | 1        | 57  | Bullone           | 4        |
| 28  | Rondella          | 1        |     |                   |          |
| 29  | Guarnizione       | 1        |     |                   |          |

10.2 ESPLOSO POMPA PIATTAFORMA IDRAULICO MANUALE LHY15 E LISTA RICAMBI



| <b>No</b> | <b>Descrizione</b> | <b>Q.tà</b> | <b>No</b> | <b>Descrizione</b>   | <b>Q.tà</b> |
|-----------|--------------------|-------------|-----------|----------------------|-------------|
| 201       | Guarnizione        | 1           | 228       | O-Ring               | 1           |
| 202       | Cilindro           | 1           | 229       | Bullone              | 1           |
| 203       | Parapolvere        | 1           | 230       | Molla                | 1           |
| 204       | Guarnizione Y      | 1           | 231       | Valvola di sicurezza | 1           |
| 205       | Pistone pompa      | 1           | 232       | Sfera                | 1           |
| 206       | Molla              | 1           | 233       | O-Ring               | 1           |
| 207       | Tappo molla        | 1           | 234       | Sede valvola         | 1           |
| 208       | Anello di tenuta   | 1           | 235       | Valvola              | 1           |
| 209       | Giunto             | 2           | 236       | Molla                | 1           |
| 210       | Spina              | 1           | 237       | Guarnizione          | 1           |
| 211E      | Corpo pompa        | 1           | 242       | Bullone              | 1           |
| 212       | Spina elastica     | 1           | 243       | Guarnizione          | 1           |
| 213       | Molla              | 1           | 244E      | Anello di tenuta     | 1           |
| 214       | Perno              | 1           | 245E      | Rondella             | 1           |
| 215       | Guarnizione        | 1           | 246E      | O-Ring               | 1           |
| 216       | Guarnizione        | 1           | 247E      | Guarnizione          | 1           |
| 217       | O-Ring             | 2           | 248E      | Pistone              | 1           |
| 218       | Dado               | 1           | 249E      | O-Ring               | 1           |
| 219       | Vite               | 1           | 250E      | Pompante             | 1           |
| 220       | Piatto             | 1           | 251E      | Guarnizione          | 1           |
| 221       | Dado               | 1           | 252E      | Tappo cilindro       | 1           |
| 222       | Guarnizione        | 1           | 253E      | O-Ring               | 1           |
| 223       | Rondella           | 1           | 254E      | Guarnizione          | 1           |
| 224       | Bullone forato     | 1           | 255       | vite                 | 1           |
| 225       | Bullone forato     | 1           | 256       | Guarnizione          | 1           |
| 226       | Dado               | 1           | 257       | Bullone              | 1           |
| 227       | Vite               | 1           | 258E      | Camicia              | 1           |

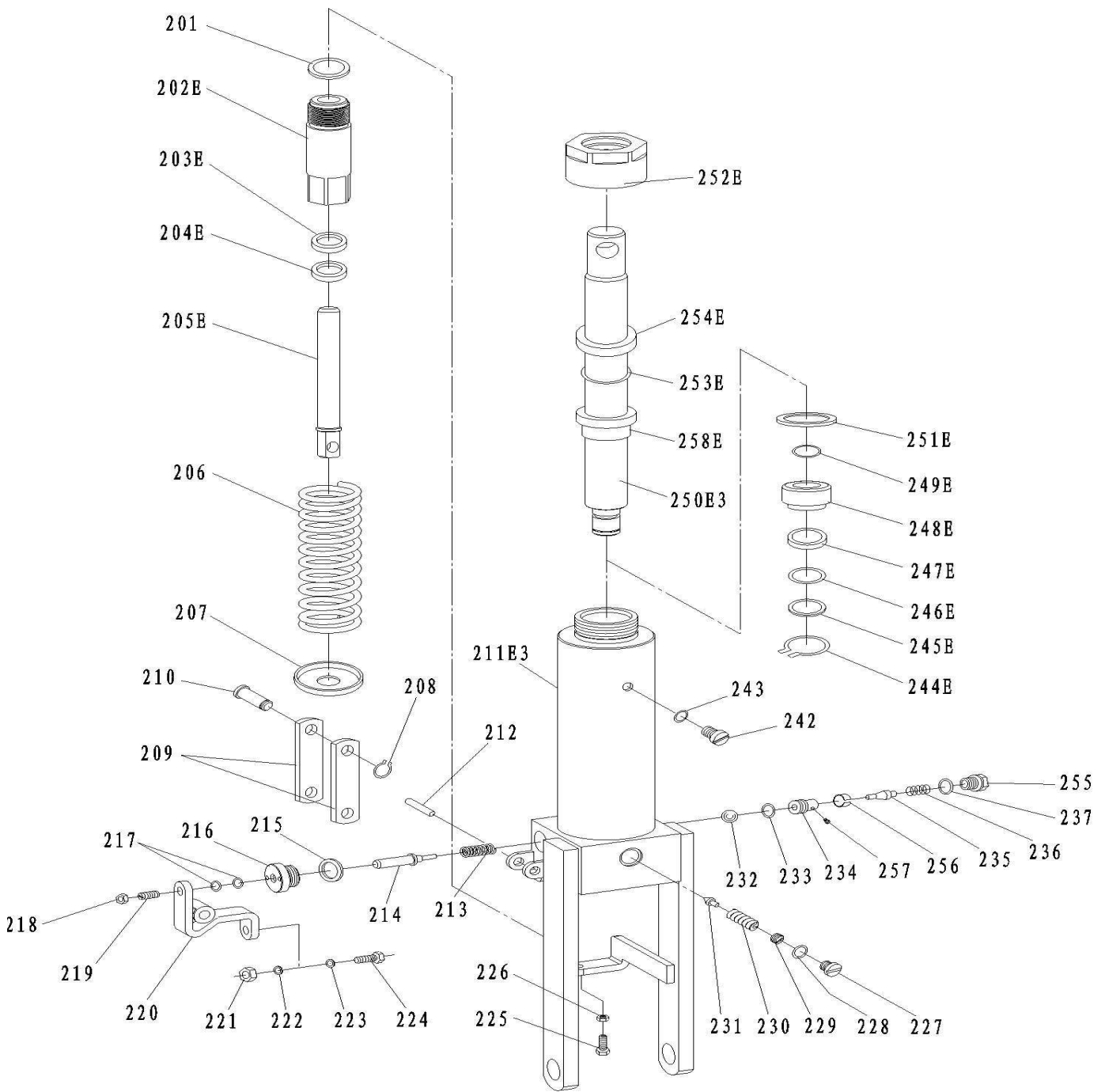
10.3 ESPLOSO TELAIO PIATTAFORMA IDRAULICO MANUALE LHY30 E LISTA RICAMBI



| No  | Descrizione      | Quantità | No  | Descrizione      | Quantità |
|-----|------------------|----------|-----|------------------|----------|
| 101 | Timone           | 1        | 131 | Rondella         | 2        |
| 102 | Leva controllo   | 1        | 132 | Anello di tenuta | 2        |
| 103 | Spina elastica   | 1        | 133 | Asta             | 1        |
| 104 | Dado             | 1        | 134 | Cushion          | 1        |
| 105 | Bullone forato   | 1        | 135 | Bullone          | 1        |
| 106 | Jacket           | 1        | 136 | Rondella         | 1        |
| 107 | Tirante          | 1        | 137 | Guarnizione      | 1        |
| 108 | Bullone          | 12       | 138 | Dado             | 1        |
| 109 | Rondella         | 12       | 139 | Protezione       | 1        |
| 110 | Supporto         | 2        | 140 | Pedale           | 1        |
| 111 | Anello di tenuta | 6        | 141 | Pianale          | 1        |
| 112 | Spina            | 4        | 142 | Anello di tenuta | 4        |
| 113 | Guarnizione      | 12       | 143 | rullo            | 2        |
| 114 | Dado             | 12       | 144 | Rondella         | 4        |
| 115 | Molla            | 2        | 145 | Rullo            | 2        |
| 116 | Cushion          | 2        | 146 | Spina            | 2        |
| 117 | Perno            | 1        | 147 | Boccola          | 2        |
| 118 | Ruota            | 2        | 148 | Anello di tenuta | 2        |
| 119 | Telaio           | 1        | 149 | Spina            | 1        |
| 120 | Spina            | 2        | 150 | Anello di tenuta | 2        |
| 121 | Rondella         | 4        | 151 | Pantografo       | 1        |
| 122 | Perno            | 2        | 152 | Boccola          | 2        |
| 123 | Cuscinetto       | 4        | 153 | Spina            | 2        |
| 124 | Ruota            | 2        | 154 | Anello di tenuta | 2        |
| 125 | Anello di tenuta | 2        | 157 | Supporto         | 2        |
| 126 | Pompa            | 1        | 158 | dado             | 2        |
| 127 | Spina            | 1        | 159 | Vite             | 2        |
| 128 | Rondella         | 1        | 160 | Protezione       | 1        |
| 129 | Anello di tenuta | 1        | 161 | Bullone          | 4        |
| 130 | Spina            | 1        | 162 | boccola          | 2        |

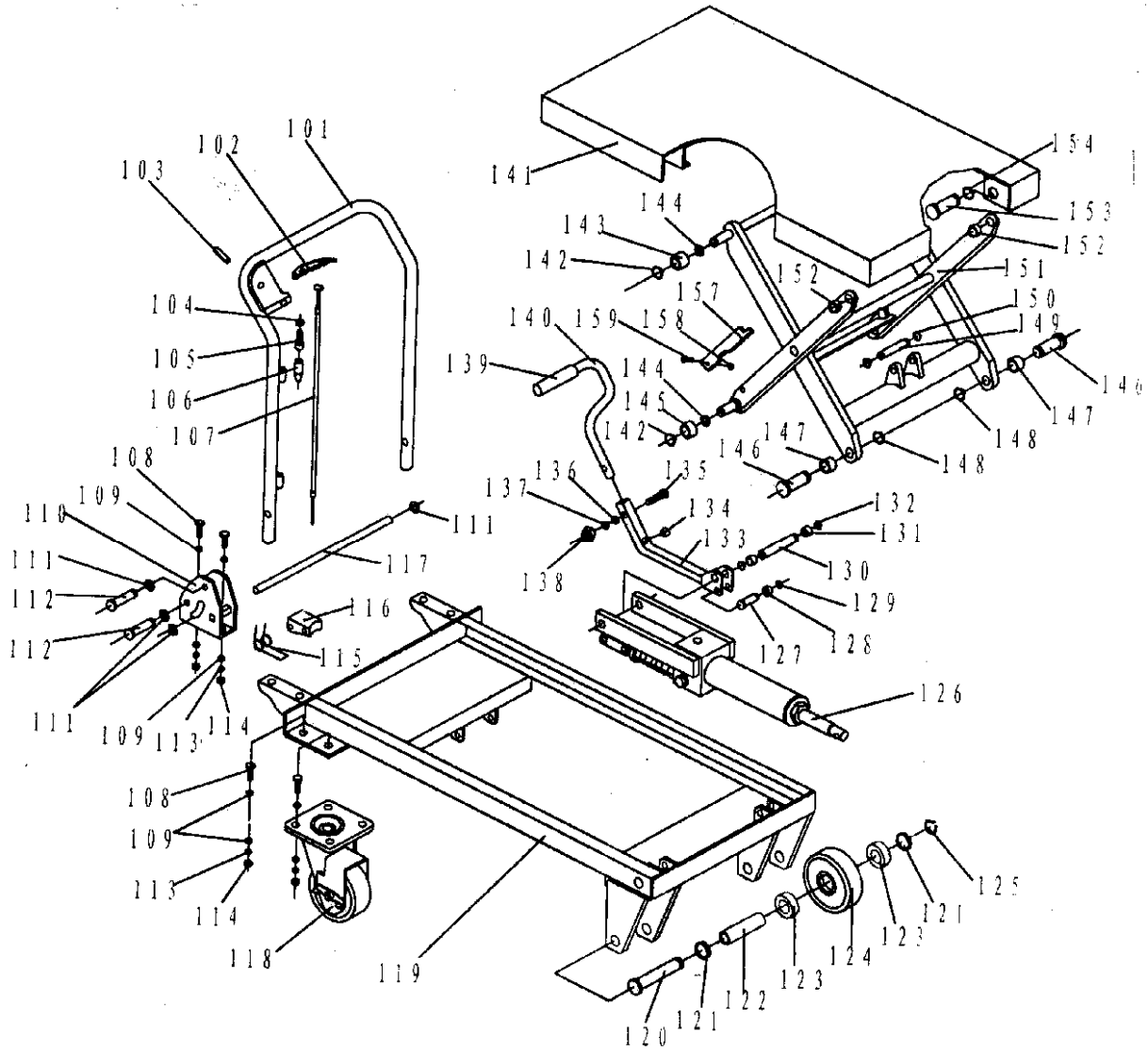


10.4 ESPLOSO POMPA PIATTAFORMA IDRAULICO MANUALE LHY30 E LISTA RICAMBI



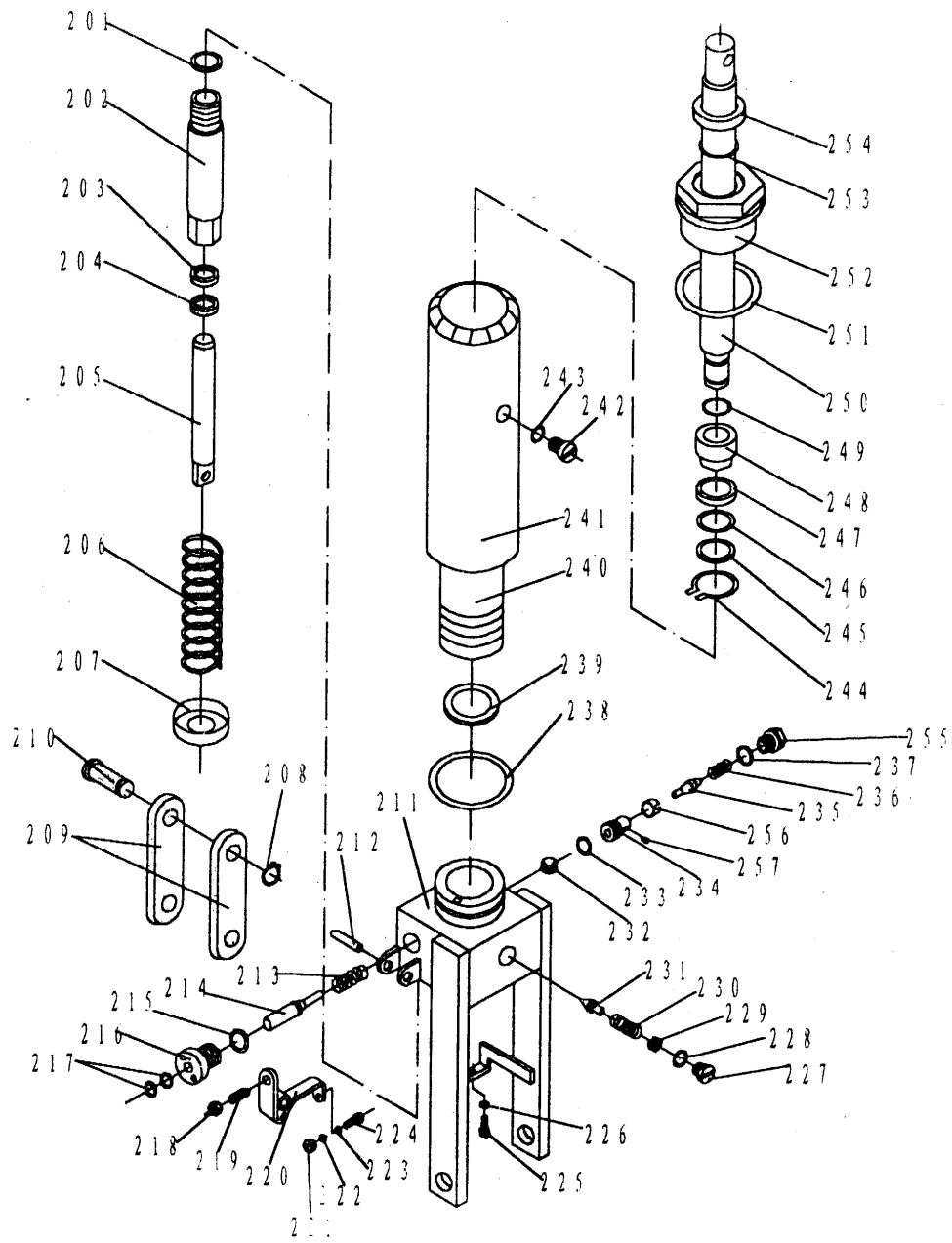
| No    | Descrizione       | Quantità | No    | Descrizione            | Quantità |
|-------|-------------------|----------|-------|------------------------|----------|
| 201   | Guarnizione       | 1        | 228   | O-Ring                 | 1        |
| 202E  | Cilindro pompa    | 1        | 229   | Bullone di regolazione | 1        |
| 203E  | Parapolvere       | 1        | 230   | Molla                  | 1        |
| 204E  | Guarnizione a Y   | 1        | 231   | Valvola di sicurezza   | 1        |
| 205E  | Pistone pompa     | 1        | 232   | Sfera                  | 1        |
| 206   | Molla             | 1        | 233   | O-Ring                 | 1        |
| 207   | Tappo molla       | 1        | 234   | Sede valvola           | 1        |
| 208   | Anello di tenuta  | 1        | 235   | Spillo                 | 1        |
| 209   | Giunto            | 2        | 236   | Molla                  | 1        |
| 210   | Spina             | 1        | 237   | Guarnizione            | 1        |
| 211E3 | Corpo pompa       | 1        | 242   | Bullone                | 1        |
| 212   | Spina elastica    | 1        | 243   | Guarnizione            | 1        |
| 213   | Molla             | 1        | 244E  | Anello di tenuta       | 1        |
| 214   | Perno             | 1        | 245E  | Rondella               | 1        |
| 215   | Guarnizione       | 1        | 246E  | O-Ring                 | 1        |
| 216   | Perno             | 1        | 247E  | Guarnizione            | 1        |
| 217   | O-Ring            | 2        | 248E  | Pistone                | 1        |
| 218   | Dado              | 1        | 249E  | O-Ring                 | 1        |
| 219   | Vite              | 1        | 250E3 | Pompante               | 1        |
| 220   | Piatto            | 1        | 251E  | Guarnizione            | 1        |
| 221   | Dado              | 1        | 252E  | Tappo cilindro         | 1        |
| 222   | Rondella elastica | 1        | 253E  | O-Ring                 | 1        |
| 223   | Rondella          | 1        | 254E  | Guarnizione            | 1        |
| 224   | Vite              | 1        | 255   | Vite                   | 1        |
| 225   | Bullone           | 1        | 256   | Guarnizione            | 1        |
| 226   | Dado              | 1        | 257   | Bullone                | 1        |
| 227   | Vite              | 1        | 258E  | guarnizione            | 1        |

10.5 ESPLOSO TELAIO PIATTAFORMA IDRAULICA MANUALE LHY50 E LISTA RICAMBI



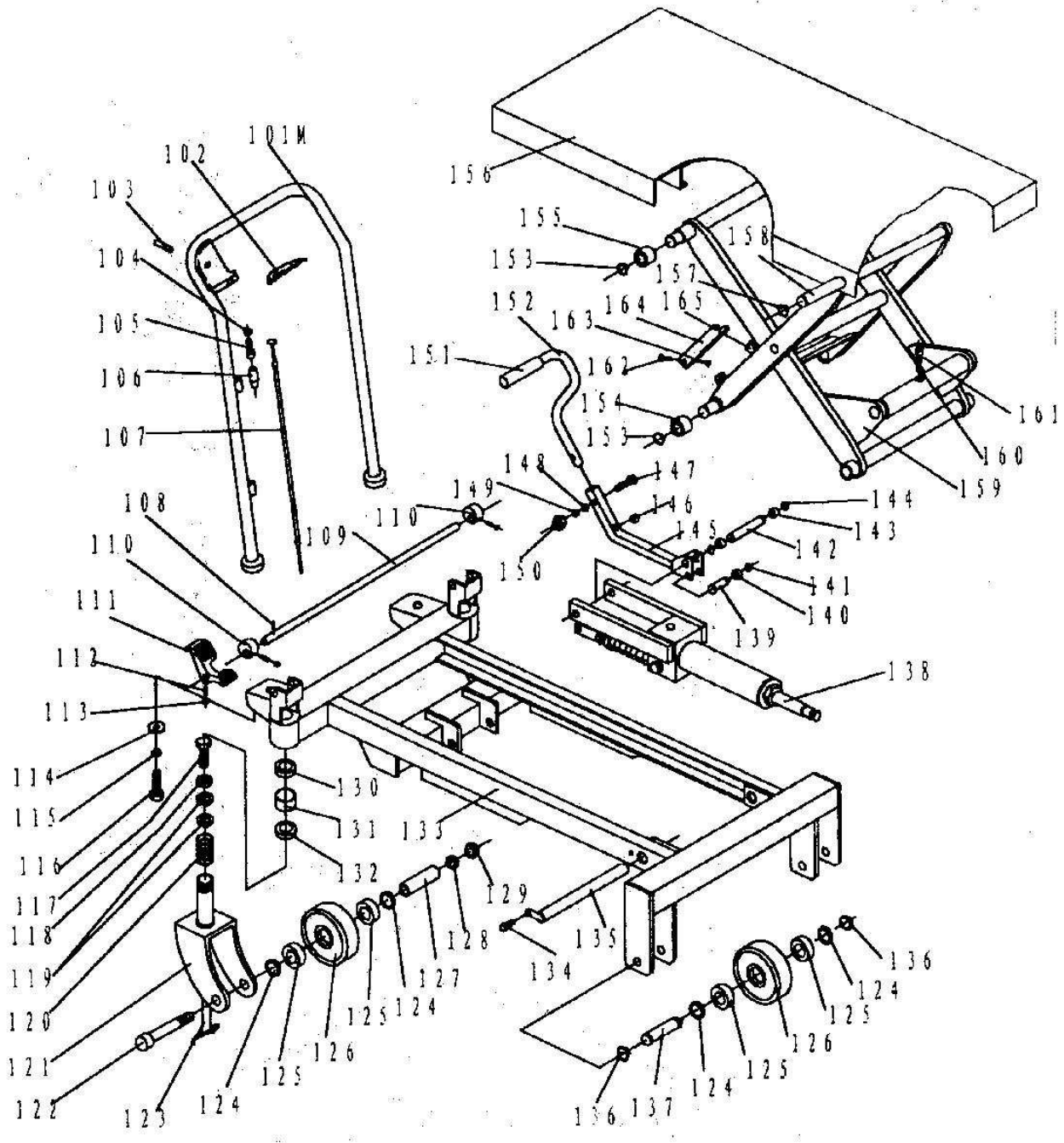
| <b>Cod.</b> | <b>Descrizione</b> | <b>Q.tà</b> | <b>Cod.</b> | <b>Descrizione</b> | <b>Q.tà</b> |
|-------------|--------------------|-------------|-------------|--------------------|-------------|
| 101         | Timone             | 1           | 130         | Perno              | 1           |
| 102         | Leva               | 1           | 131         | Rondella           | 2           |
| 103         | Spina              | 1           | 132         | Seeger             | 2           |
| 104         | Dado               | 1           | 133         | Staffa             | 1           |
| 105         | Vite               | 1           | 134         | Tappo              | 1           |
| 106         | Registro           | 1           | 135         | Vite               | 1           |
| 107         | Filo               | 1           | 136         | Rondella           | 1           |
| 108         | Vite               | 12          | 137         | Rondella           | 1           |
| 109         | Rondella           | 12          | 138         | Dado               | 1           |
| 110         | Supporto           | 2           | 139         | Pedale             | 1           |
| 111         | Rondella           | 6           | 140         | Gomma              | 1           |
| 112         | Perno              | 4           | 141         | Tavolo             | 1           |
| 113         | Rondella           | 12          | 142         | Seeger             | 6           |
| 114         | Dado               | 12          | 143         | Rullino            | 2           |
| 115         | Molla              | 2           | 144         | Rondella           | 4           |
| 116         | Squadretta         | 2           | 145         | Rullino            | 2           |
| 117         | Barra Coll.        | 1           | 146         | Spina perno        | 2           |
| 118         | Supporto ruota     | 2           | 147         | Boccola            | 2           |
| 119         | Telaio             | 1           | 148         | Seeger             | 2           |
| 120         | Perno              | 2           | 149         | Perno              | 1           |
| 121         | Rondella           | 4           | 150         | Seeger             | 2           |
| 122         | Perno              | 2           | 151         | Forbice            | 1           |
| 123         | Cuscinetto         | 4           | 152         | Boccola            | 2           |
| 124         | Ruota              | 2           | 153         | Perno              | 2           |
| 125         | Seeger             | 2           | 154         | Seeger             | 2           |
| 126         | Pompa              | 1           | 156         |                    |             |
| 127         | Vite               | 1           | 157         | Blocco             | 2           |
| 128         | Rondella           | 1           | 158         | Vite               | 2           |
| 129         | Seeger             | 2           | 159         | Dado               | 2           |
|             |                    |             |             |                    |             |

10.6 ESPLOSO POMPA PIATTAFORMA IDRAULICO MANUALE LHY50 E LISTA RICAMBI



| <b>Cod.</b> | <b>Descrizione</b> | <b>Q.tà</b> | <b>Cod.</b> | <b>Descrizione</b> | <b>Q.tà</b> |
|-------------|--------------------|-------------|-------------|--------------------|-------------|
| 201         | Rondella           | 1           | 230         | Molla              | 1           |
| 202         | Cilindro           | 1           | 231         | Spillo             | 1           |
| 203         | O-ring             | 1           | 232         | Sfera              | 1           |
| 204         | Guarnizione        | 1           | 233         | O-ring             | 1           |
| 205         | Stelo              | 1           | 234         | Valvola            | 1           |
| 206         | Molla              | 1           | 235         | spillo             | 1           |
| 207         | Coperchio          | 1           | 236         | Molla              | 1           |
| 208         | Seeger             | 1           | 237         | Guarnizione        | 1           |
| 209         | Piatto             | 2           | 238         | O-ring             | 1           |
| 210         | Perno              | 1           | 239         | Guarnizione        | 1           |
| 211         | Corpo pompa        | 1           | 240         | Camicia            | 1           |
| 212         | Spina              | 1           | 241         | Camicia            | 1           |
| 213         | Molla              | 1           | 242         | Bullone            | 1           |
| 214         | Spillo             | 1           | 243         | O-ring             | 1           |
| 215         | Rondella           | 1           | 244         | Seeger             | 1           |
| 216         | Bullone forato     | 2           | 245         | Rondella           | 1           |
| 217         | O-ring             | 1           | 246         | O-ring             | 1           |
| 218         | Dado               | 1           | 247         | Guarnizione        | 1           |
| 219         | Rondella           | 1           | 248         | Bronzina           | 1           |
| 220         | Squadretta         | 1           | 249         | O-ring             | 1           |
| 221         | Dado               | 1           | 250         | Pistone            | 1           |
| 222         | Rondella           | 1           | 251         | Guarnizione        | 1           |
| 223         | Rondella           | 1           | 252         | Tappo              | 1           |
| 224         | Bullone            | 1           | 253         | O-ring             | 1           |
| 225         | Bullone            | 1           | 254         | Raschiatore        | 1           |
| 226         | Dado               | 1           | 255         | Tappo              | 1           |
| 227         | Vite               | 1           | 256         | Guarnizione        | 1           |
| 228         | O-ring             | 1           | 257         | Vite               | 1           |
| 229         | Distanziale        | 1           |             |                    |             |
|             |                    |             |             |                    |             |

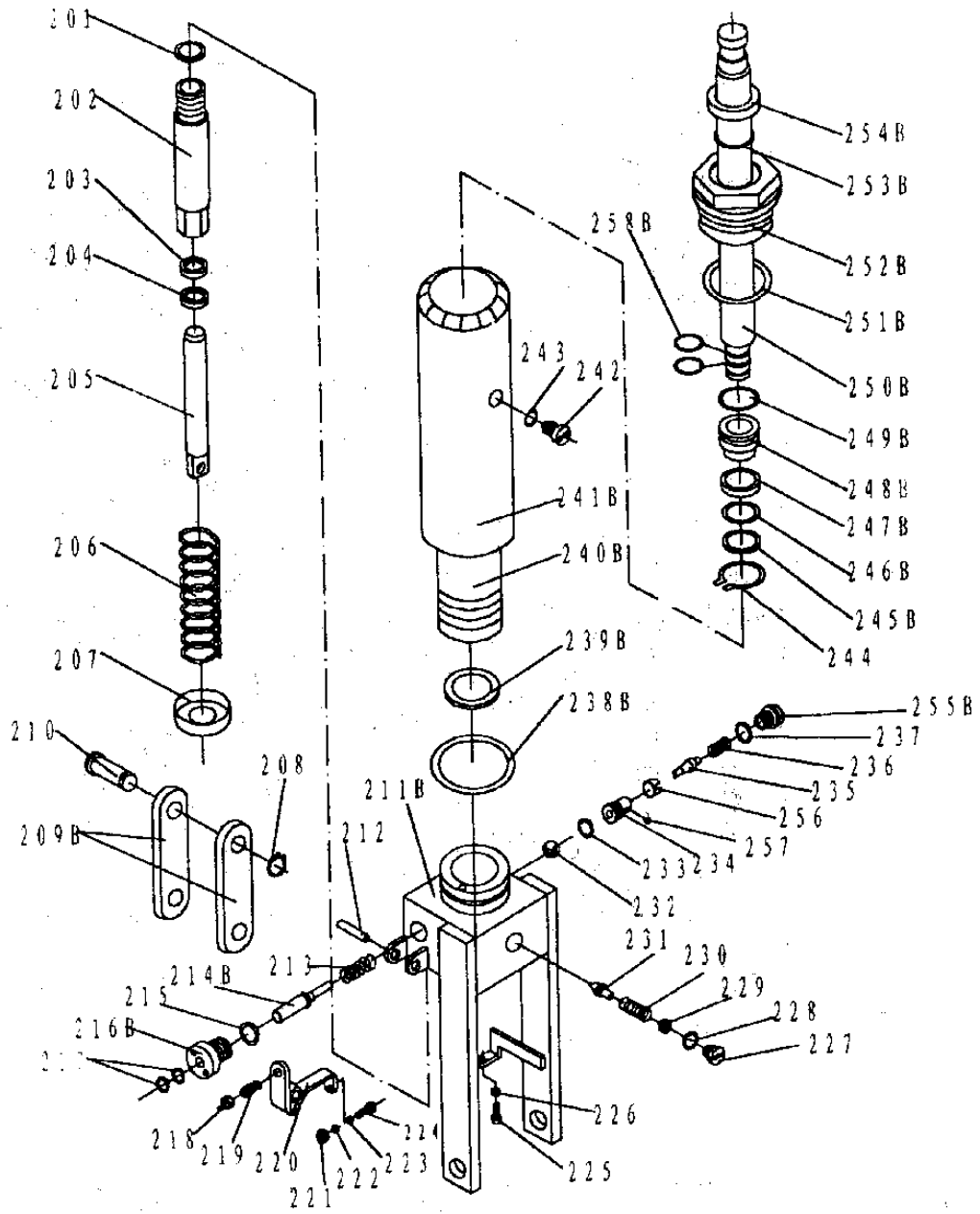
10.7 ESPLOSO TELAIO PIATTAFORMA IDRAULICO MANUALE LHY75 E LISTA RICAMBI



| <b>Cod.</b> | <b>Descrizione</b> | <b>Q.tà</b> |  | <b>Cod.</b> | <b>Descrizione</b> | <b>Q.tà</b> |
|-------------|--------------------|-------------|--|-------------|--------------------|-------------|
| 101M        | Timone             | 1           |  | 134         | Vite               | 1           |
| 102         | Leva               | 1           |  | 135         | Perno              | 1           |
| 103         | Spina elastica     | 1           |  | 136         | Seeger             | 4           |
| 104         | Dado               | 1           |  | 137         | Perno              | 2           |
| 105         | Vite               | 1           |  | 138         | Pompa              | 1           |
| 106         | Registro           | 1           |  | 139         | Vite               | 1           |
| 107         | Filo               | 1           |  | 140         | Rullino            | 1           |
| 108         | Vite               | 1           |  | 141         | Seeger             | 1           |
| 109         | Perno              | 1           |  | 142         | Perno              | 1           |
| 110         | Cam                | 2           |  | 143         | Rondella           | 2           |
| 111         | Pedale             | 1           |  | 144         | Seeger             | 2           |
| 112         | Vite               | 3           |  | 145         | Staffa             | 1           |
| 113         | Dado               | 3           |  | 146         |                    | 1           |
| 114         | Rondella           | 2           |  | 147         | Bullone            | 1           |
| 115         | Rondella           | 2           |  | 148         | Rondella           | 1           |
| 116         | Vite               | 2           |  | 149         | Rondella           | 1           |
| 117         | Vite               | 2           |  | 150         | Dado               | 1           |
| 118         | Dado               | 2           |  | 151         | Gomma              | 1           |
| 119         | Dado               | 4           |  | 152         | Pedale             | 1           |
| 120         | Molla              | 2           |  | 153         | Seeger             | 4           |
| 121         | Supporto           | 2           |  | 154         | Rullino            | 2           |
| 122         | Bullone            | 2           |  | 155         | Rullino            | 2           |
| 123         | Freno              | 2           |  | 156         | Tavolo             | 1           |
| 124         | Rondella           | 4           |  | 157         | Seeger             | 2           |
| 125         | Cuscinetto         | 8           |  | 158         | Staffa             | 2           |
| 126         | Ruota              | 4           |  | 159         | Forbice            | 1           |
| 127         | Perno              | 2           |  | 160         | Rondella           | 1           |
| 128         | Rondella           | 2           |  | 161         | Vite               | 1           |
| 129         | Dado               | 2           |  | 162         | Vite               | 2           |
| 130         | Cuscinetto         | 2           |  | 163         | Dado               | 2           |
| 131         | Rondella           | 2           |  | 164         | Blocco             | 2           |
| 132         | Cuscinetto         | 2           |  | 165         | Spina elastica     | 2           |
| 133         | Telaio             | 1           |  |             |                    |             |
|             |                    |             |  |             |                    |             |
|             |                    |             |  |             |                    |             |
|             |                    |             |  |             |                    |             |

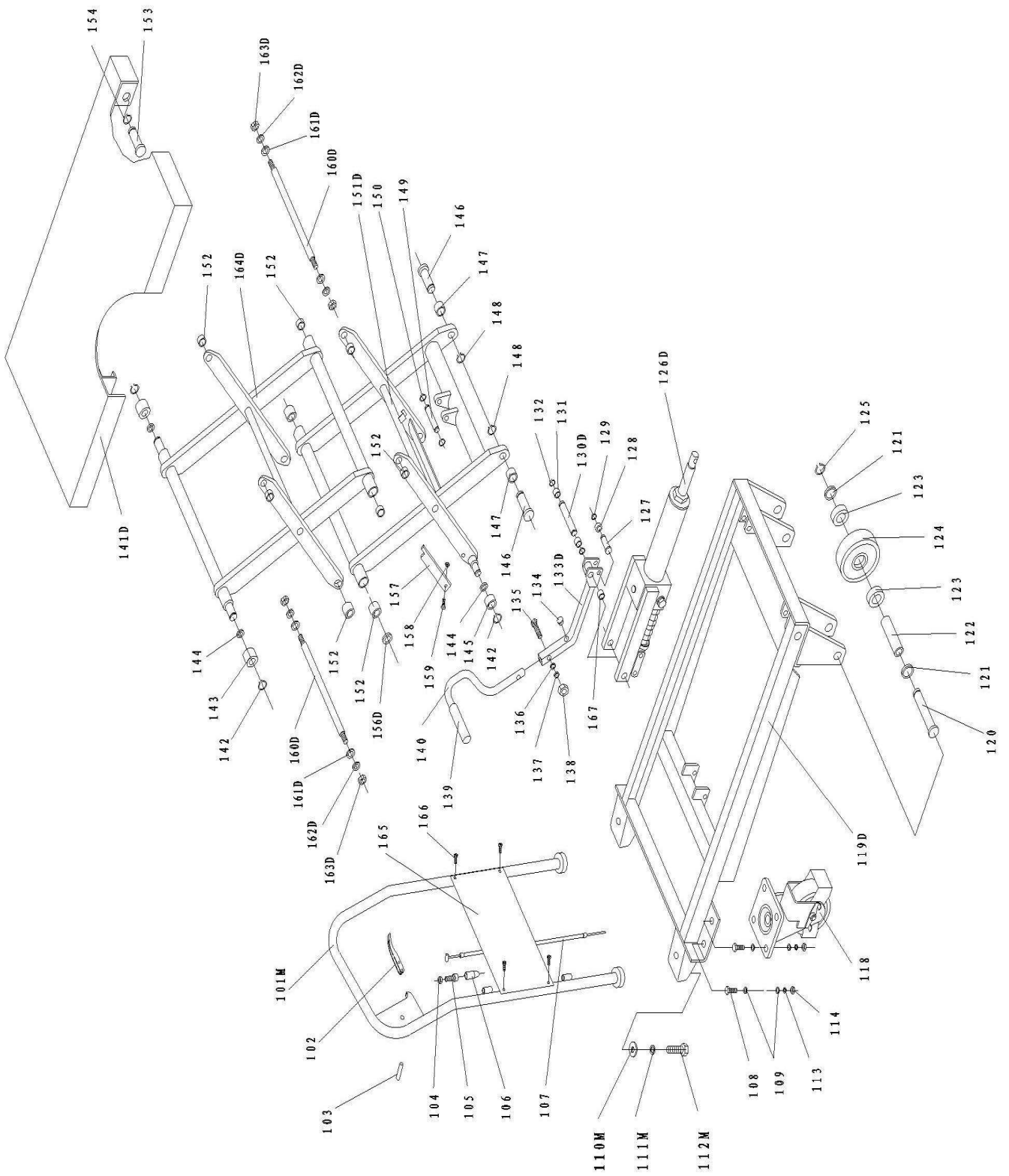


10.8 ESPLOSO POMPA PIATTAFORMA IDRAULICO MANUALE LHY75 E LISTA RICAMBI



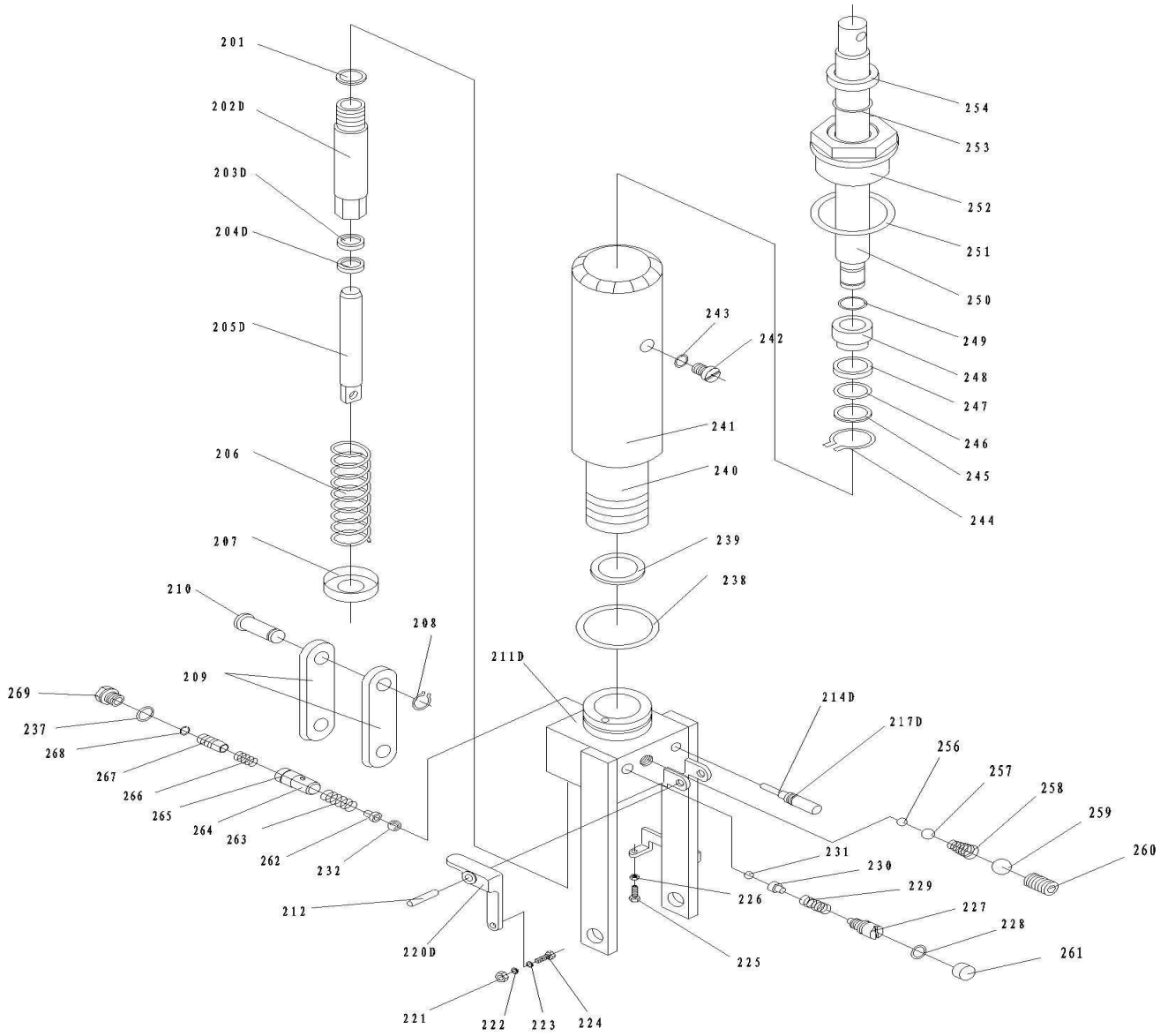
| <b>Cod.</b> | <b>Descrizione</b> | <b>Q.tà</b> |  | <b>Cod.</b> | <b>Descrizione</b> | <b>Q.tà</b> |
|-------------|--------------------|-------------|--|-------------|--------------------|-------------|
| 201         | Rondella           | 1           |  | 230         | Molla              | 1           |
| 202         | Cilindro           | 1           |  | 231         | Spillo             | 1           |
| 203         | O-ring             | 1           |  | 232         | Sfera              | 1           |
| 204         | Guarnizione        | 1           |  | 233         | O-ring             | 1           |
| 205         | Stelo              | 1           |  | 234         | Valvola            | 1           |
| 206         | Molla              | 1           |  | 235         | Spillo             | 1           |
| 207         | Coperchio          | 1           |  | 236         | Molla              | 1           |
| 208         | Seeger             | 1           |  | 237         | Guarnizione        | 1           |
| 209B        | Piatto             | 2           |  | 238B        | O-ring             | 1           |
| 210         | Perno              | 1           |  | 239B        | Guarnizione        | 1           |
| 211B        | Corpo pompa        | 1           |  | 240B        | Camicia            | 1           |
| 212         | Spina              | 1           |  | 241B        | Camicia            | 1           |
| 213         | Molla              | 1           |  | 242         | Bullone            | 1           |
| 214B        | Spillo             | 1           |  | 243         | O-ring             | 1           |
| 215         | Rondella           | 1           |  | 244         | Seeger             | 1           |
| 216B        | Bullone            | 1           |  | 245B        | Rondella           | 1           |
| 217         | O-ring             | 2           |  | 246B        | O-ring             | 1           |
| 218         | Dado               | 1           |  | 247B        | Guarnizione        | 1           |
| 219         | Rondella           | 1           |  | 248B        | Bronzina           | 1           |
| 220         | Squadretta         | 1           |  | 249B        | O-ring             | 1           |
| 221         | Dado               | 1           |  | 250B        | Pistone            | 1           |
| 222         | Rondella           | 1           |  | 251B        | O-ring             | 1           |
| 223         | Rondella           | 1           |  | 252B        | Tappo              | 1           |
| 224         | Bullone            | 1           |  | 253B        | O-ring             | 1           |
| 225         | Bullone            | 1           |  | 254B        | Raschiatore        | 1           |
| 226         | Dado               | 1           |  | 255B        | Tappo              | 1           |
| 227         | Vite               | 1           |  | 256         | Guarnizione        | 1           |
| 228         | O-ring             | 1           |  | 257         | Vite               | 1           |
| 229         | Distanziale        | 1           |  | 258B        | O-ring             | 2           |
|             |                    |             |  |             |                    |             |

10.9 ESPLOSO TELAIO PIATTAFORMA IDRAULICO MANUALE LHYD35 E LISTA RICAMBI



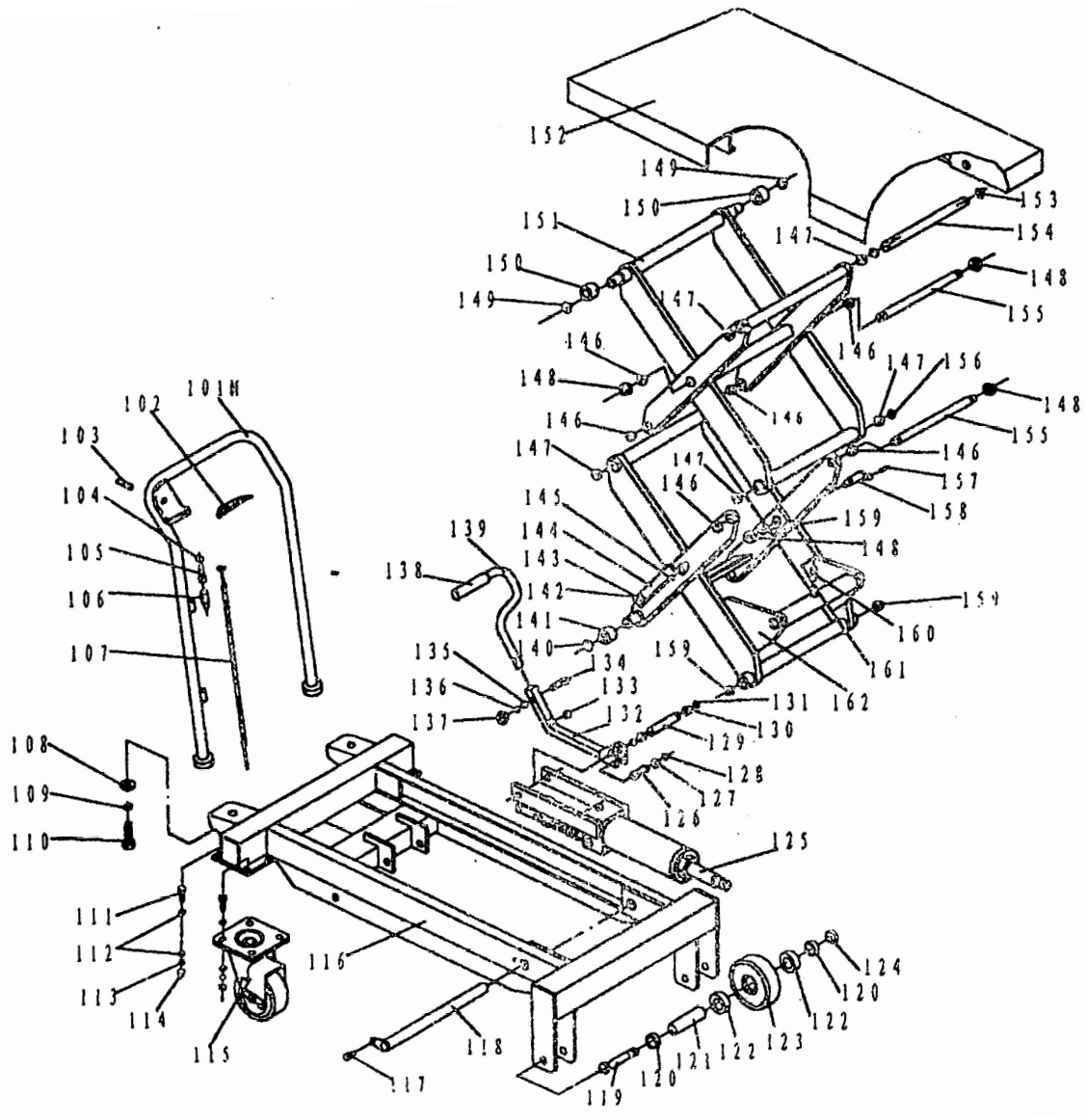
| No   | Descrizione       | Quantità | No   | Descrizione      | Quantità |
|------|-------------------|----------|------|------------------|----------|
| 101M | Timone            | 1        | 136  | Rondella         | 1        |
| 102  | Leva di controllo | 1        | 137  | Guarnizione      | 1        |
| 103  | Spina elastica    | 1        | 138  | Dado             | 1        |
| 104  | Dado              | 1        | 139  | Protezione       | 1        |
| 105  | Bullone forato    | 1        | 140  | Pedale           | 1        |
| 106  | Jacket            | 1        | 141D | Pianale          | 1        |
| 107  | Tirante           | 1        | 142  | Anello di tenuta | 2        |
| 108  | Bullone           | 8        | 143  | Rullo            | 2        |
| 109  | Rondella          | 16       | 144  | Rondella         | 2        |
| 110M | Rondella          | 2        | 145  | Rullo            | 2        |
| 111M | Guarnizione       | 2        | 146  | Spina            | 2        |
| 112M | Bullone           | 2        | 147  | Boccola          | 2        |
| 113  | Guarnizione       | 8        | 148  | Anello di tenuta | 2        |
| 114  | Dado              | 8        | 149  | Spina            | 1        |
| 118  | Ruota             | 2        | 150  | Anello di tenuta | 2        |
| 119D | Telaio            | 1        | 151D | Pantografo       | 1        |
| 120  | Spina             | 2        | 152  | Boccola          | 8        |
| 121  | Rondella          | 4        | 153  | Spina            | 2        |
| 122  | Perno             | 2        | 154  | Guarnizione      | 2        |
| 123  | Cuscinetto        | 4        | 156D | Rondella         | 4        |
| 124  | Ruota             | 2        | 157  | Supporto         | 2        |
| 125  | Anello di tenuta  | 2        | 158  | Dado             | 2        |
| 126D | Pompa             | 1        | 159  | Vite             | 2        |
| 127  | Spina             | 1        | 160D | Perno            | 2        |
| 128  | Rondella          | 1        | 161D | Rondella         | 4        |
| 129  | Anello di tenuta  | 1        | 162D | Rondella         | 4        |
| 130D | Spina             | 1        | 163D | Dado             | 4        |
| 131  | Rondella          | 2        | 164D | Pantografo sup.  | 1        |
| 132  | Anello di tenuta  | 2        | 165  | Protezione       | 1        |
| 133D | Asta              | 1        | 166  | Bullone          | 4        |
| 134  | Cushion           | 1        | 167  | Boccola          | 2        |
| 135  | bullone           | 1        |      |                  |          |

10.10 ESPOSO POMPA PIATTAFORMA IDRAULICO MANUALE LHYD35 E LISTA RICAMBI



| No   | Descrizione         | Qtà. | No  | Descrizione      | Qtà. |
|------|---------------------|------|-----|------------------|------|
| 201  | Guarnizione         | 1    | 240 | Cilindro         | 1    |
| 202D | Cilindro pompante   | 1    | 241 | Camicia          | 1    |
| 203D | Guarnizione         | 1    | 242 | Bullone          | 1    |
| 204D | Guarnizione a Y     | 1    | 243 | Guarnizione      | 1    |
| 205D | Pistone pompa       | 1    | 244 | Anello di tenuta | 1    |
| 206  | Molla               | 1    | 245 | Rondella         | 1    |
| 207  | Tappo molla         | 1    | 246 | O-Ring           | 1    |
| 208  | Anello di tenuta    | 1    | 247 | Guarnizione      | 1    |
| 209  | Piatto              | 2    | 248 | Pistone          | 1    |
| 210  | Spina               | 1    | 249 | O-Ring           | 1    |
| 211D | Corpo pompa         | 1    | 250 | Asta pistone     | 1    |
| 212  | Spina elastica      | 1    | 251 | Guarnizione      | 1    |
| 214D | Perno               | 1    | 252 | Tappo cilindro   | 1    |
| 217D | O-Ring              | 2    | 253 | O-Ring           | 1    |
| 220D | Piatto leva         | 1    | 254 | Parapolvere      | 1    |
| 221  | Dado                | 1    | 256 | Sfera            | 1    |
| 222  | Rondella            | 1    | 257 | Sfera            | 1    |
| 223  | Rondella            | 1    | 258 | Molla            | 1    |
| 224  | Bullone forato      | 1    | 259 | Sfera            | 1    |
| 225  | Bullone forato      |      | 260 | Vite             | 1    |
| 226  | Dado                | 1    | 261 | Tappo            | 1    |
| 227  | Bullone di regolaz. | 1    | 262 | Sede sfera       | 1    |
| 228  | O-Ring              | 1    | 263 | Molla            | 1    |
| 229  | Molla               | 1    | 264 | Sede valvola     | 1    |
| 230  | Sede sfera          | 1    | 265 | O-Ring           | 1    |
| 231  | Sfera               | 1    | 266 | Molla            | 1    |
| 232  | Sfera               | 1    | 267 | Valvola          | 1    |
| 237  | Guarnizione         | 1    | 268 | Anello di tenuta | 1    |
| 238  | O-Ring              | 1    | 269 | Vite             | 1    |
| 239  | guarnizione         | 1    |     |                  |      |

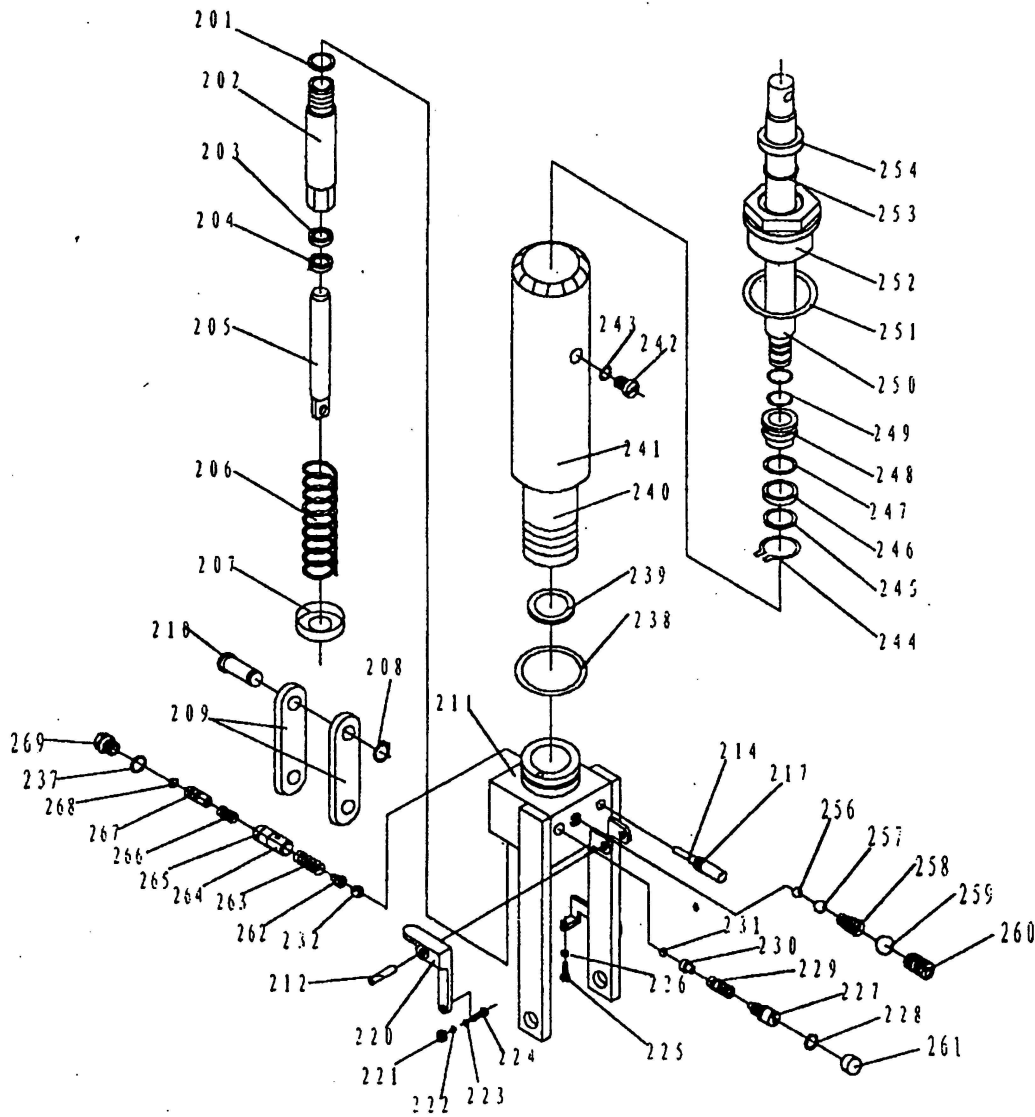
10.11 ESPLOSO TELAIO PIATTAFORMA IDRAULICO MANUALE LHYD70 E LISTA RICAMBI



| <b>No</b> | <b>Descrizione</b> | <b>Qtà.</b> | <b>No</b> | <b>Descrizione</b> | <b>Qtà.</b> |
|-----------|--------------------|-------------|-----------|--------------------|-------------|
| 101M      | Timone             | 1           | 132       | Leva pedale        | 1           |
| 102       | Leva               | 1           | 133       | Fermo              | 1           |
| 103       | Spina elastica     | 1           | 134       | Vite               | 1           |
| 104       | Vite               | 1           | 135       | Rondella           | 1           |
| 105       | Vite di registro   | 1           | 136       | Rondella spaccata  | 1           |
| 106       | Cuffia             | 1           | 137       | Dado               | 1           |
| 107       | Filo               | 1           | 138       | Gomma              | 1           |
| 108       | Rondella           | 2           | 139       | Pedale             | 1           |
| 109       | Rondella spaccata  | 2           | 140       | Spina              | 2           |
| 110       | Vite               | 2           | 141       | Rullino            | 2           |
| 111       | Vite               | 8           | 142       | Vite               | 2           |
| 112       | Rondella           | 16          | 143       | Custodia           | 2           |
| 113       | Rondella spaccata  | 8           | 144       | Fermo sicurezza    | 2           |
| 114       | Dado               | 8           | 145       | Spina              | 2           |
| 115       | Ruota pivottante   | 2           | 146       | Boccola            | 6           |
| 116       | Scocca             | 1           | 147       | Boccola            | 4           |
| 117       | Vite               | 1           | 148       | Dado               | 8           |
| 118       | Perno              | 1           | 149       | Spina              | 2           |
| 119       | Vite               | 2           | 150       | Rullo              | 2           |
| 120       | Rondella           | 4           | 151       | Perno              | 1           |
| 121       | Perno              | 2           | 152       | Tavolo             | 1           |
| 122       | Cuscinetto         | 4           | 153       | Spina              | 2           |
| 123       | Ruota anteriore    | 2           | 154       | Perno lungo        | 1           |
| 124       | Dado               | 2           | 155       | Perno              | 3           |
| 125       | Pompa              | 1           | 156       | Rondella           | 4           |
| 126       | Perno              | 1           | 157       | Vite               | 2           |
| 127       | Rondella           | 1           | 158       | Perno fissaggio    | 2           |
| 128       | Spina              | 2           | 159       | Boccola            | 4           |
| 129       | Perno              | 1           | 160       | Vite               | 1           |
| 130       | Rondella           | 2           | 161       | Rondella           | 1           |
| 131       | Spina              | 2           | 162       | Staffa             | 1           |

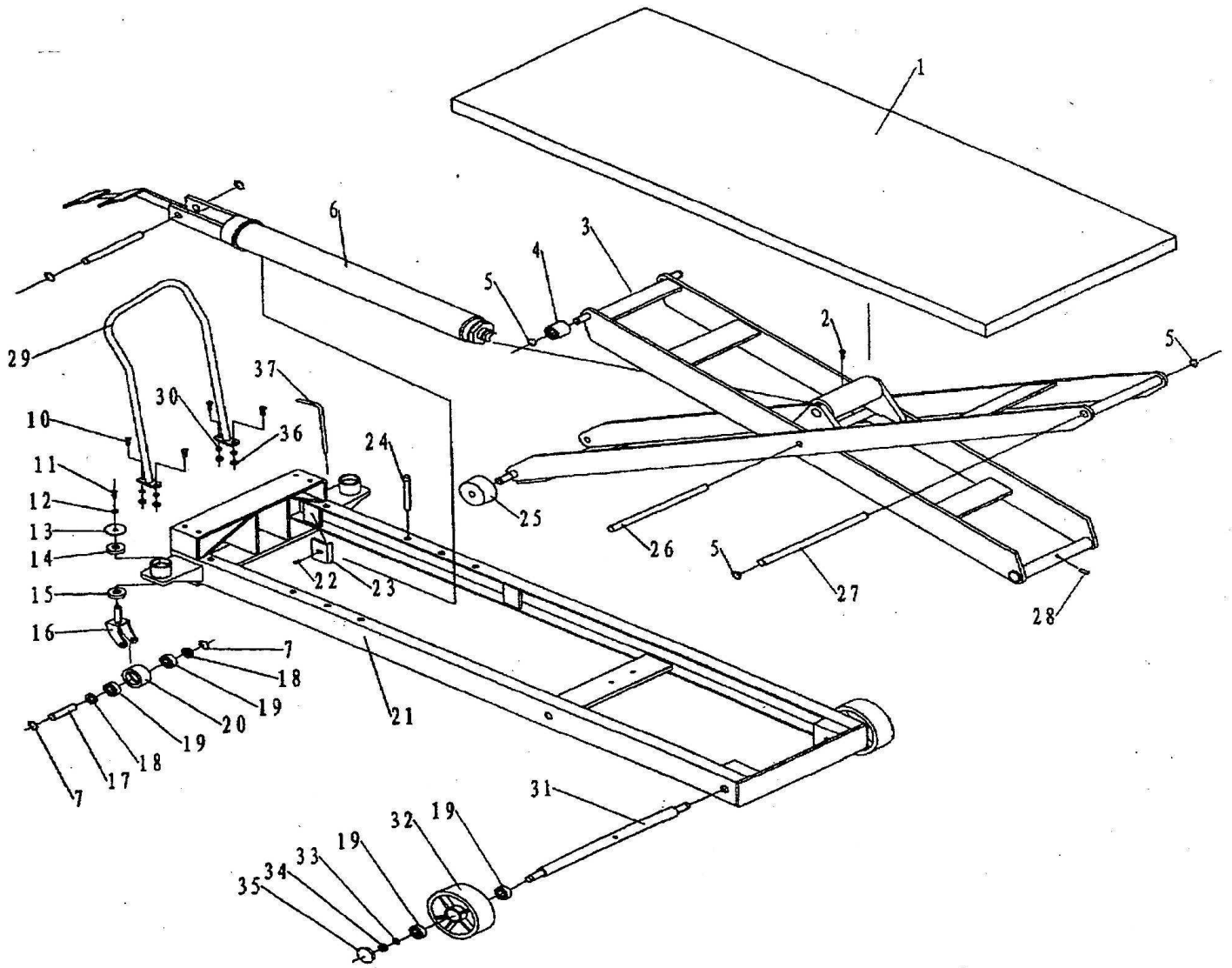


10.12 ESPLOSO POMPA PIATTAFORMA IDRAULICO MANUALE LHYD70 E LISTA RICAMBI



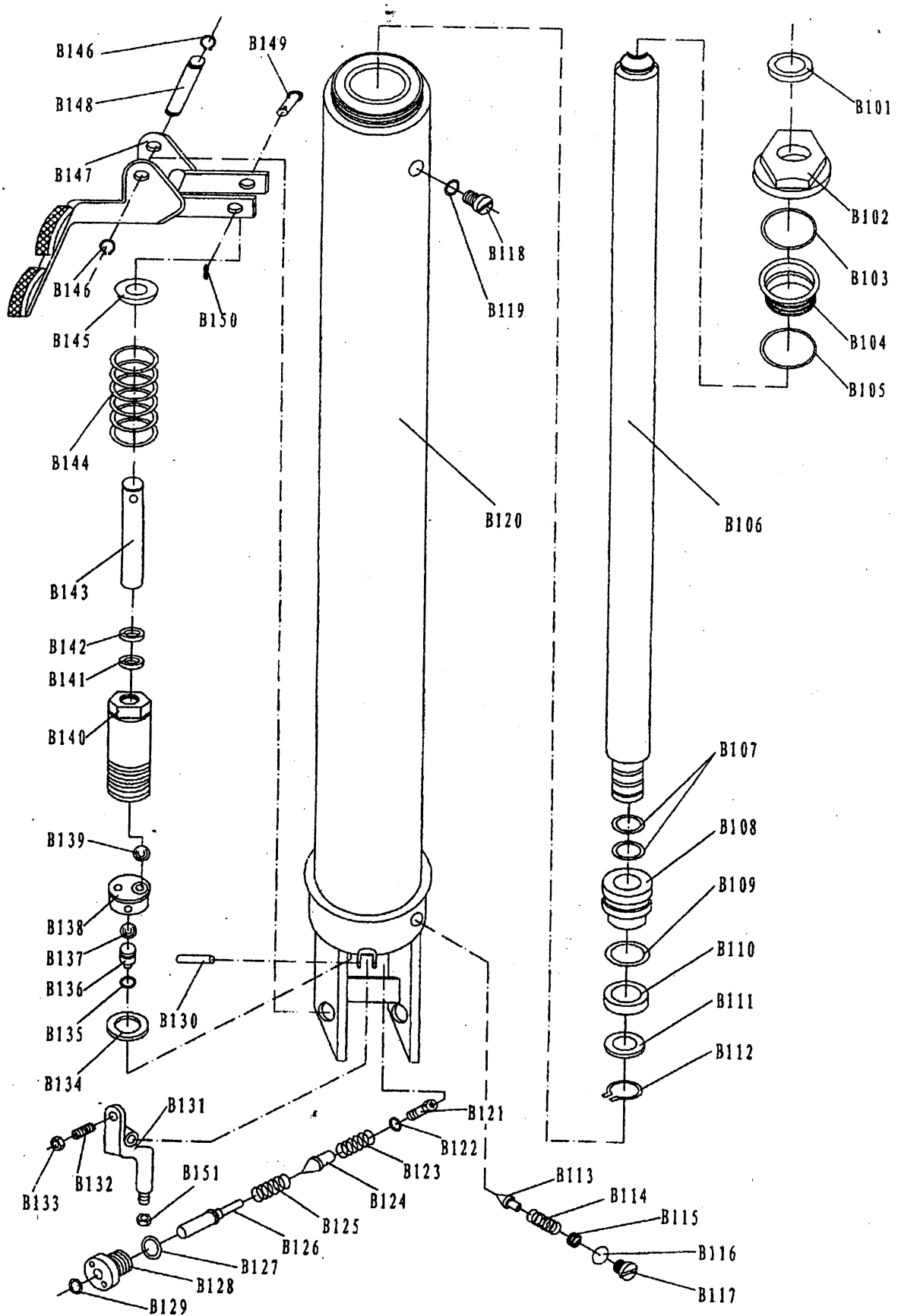
| No  | Descrizione         | Qtà. | No  | Descrizione   | Qtà. |
|-----|---------------------|------|-----|---------------|------|
| 201 | Rondella            | 1    | 240 | Corpo pompa   | 1    |
| 202 | Cilindro            | 1    | 241 |               |      |
| 203 | O ring              | 1    | 242 | Vite          | 1    |
| 204 | O ring              | 1    | 243 | O ring        | 1    |
| 205 | Pistone             | 1    | 244 | Seeger        | 1    |
| 206 | Molla               | 1    | 245 | Rondella      | 1    |
| 207 | Coperchio molla     | 1    | 246 | O ring        | 1    |
| 208 | Seeger              | 1    | 247 | O ring        | 1    |
| 209 | Giunti              | 2    | 248 | Sede pistone  | 1    |
| 210 | Perno               | 1    | 249 | O ring        | 2    |
| 211 | Supporto pompa      | 1    | 250 | Pistone       | 1    |
| 212 | Spina elastica      | 1    | 251 | Guarnizione   | 1    |
| 214 | Spillo              | 1    | 252 | Ghiera        | 1    |
| 217 | O ring              | 2    | 253 | O ring        | 1    |
| 220 | Squadretta          | 1    | 254 | O ring        | 1    |
| 221 | Dado                | 1    | 256 | Sfera         | 1    |
| 222 | Spina               | 1    | 257 | Sfera         | 1    |
| 223 | Rondella            | 1    | 258 | Molla         | 1    |
| 224 | Vite                | 1    | 259 | Sfera         | 1    |
| 225 | Vite                |      | 260 | Vite          | 1    |
| 226 | Dado                | 1    | 261 | Tappo         | 1    |
| 227 | Bullone di registro | 1    | 262 | Sede sfera    | 1    |
| 228 | O ring              | 1    | 263 | Molla         | 1    |
| 229 | Molla               | 1    | 264 | Sede valvola  | 1    |
| 230 | Sede sfera          | 1    | 265 | O ring        | 1    |
| 231 | Sfera               | 1    | 266 | Molla         | 1    |
| 232 | Sfera               | 1    | 267 | Corpo valvola | 1    |
| 237 | O ring              | 1    | 268 | O ring        | 1    |
| 238 | O ring              | 1    | 269 | Vite          | 1    |
| 239 | O ring              | 1    |     |               |      |

10.13 ESPLOSO TELAIO PIATTAFORMA IDRAULICO MANUALE LHY-G100 E LISTA RICAMBI



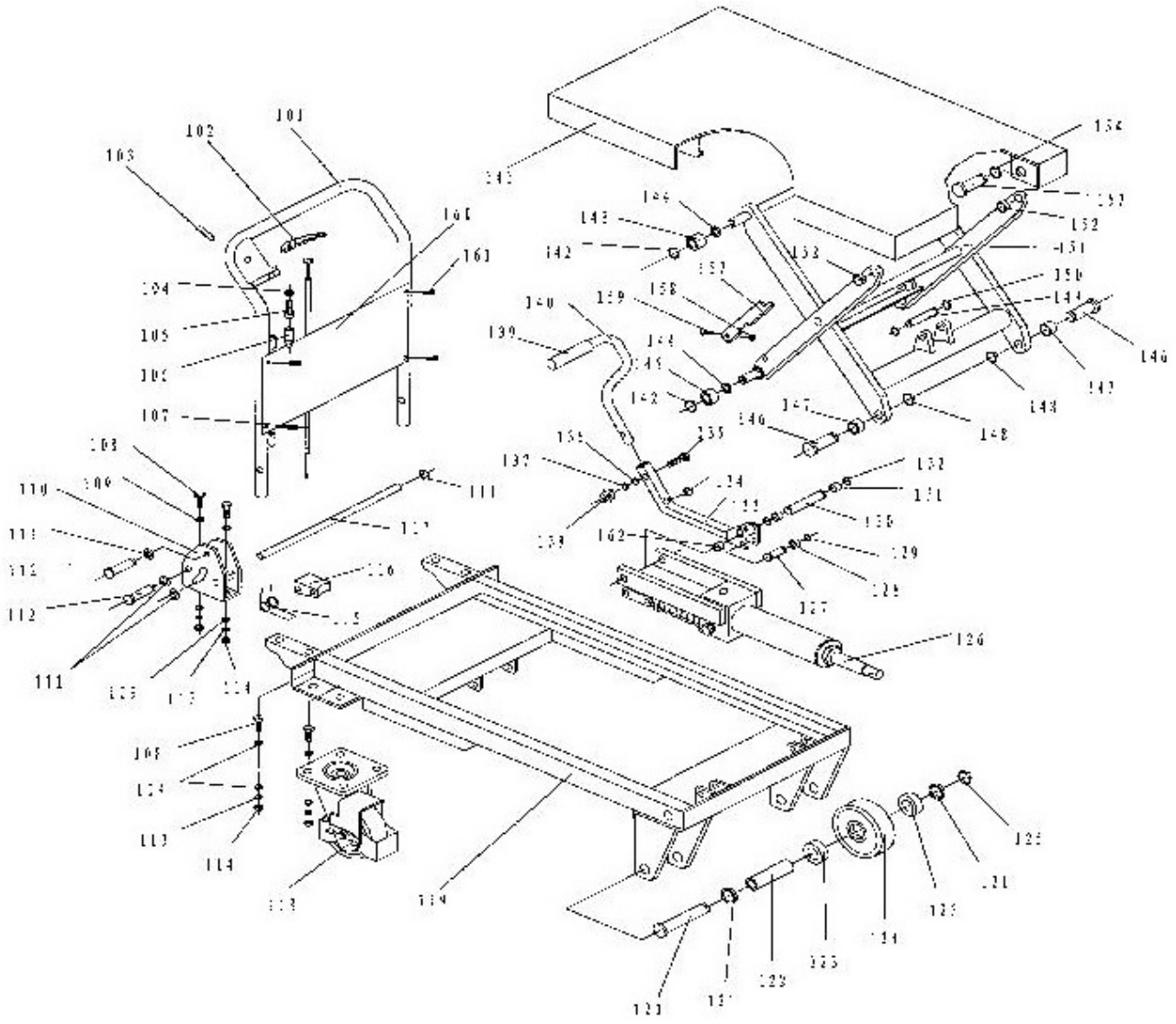
| <b>Cod.</b> | <b>Descrizione</b> | <b>Q.tà</b> |  | <b>Cod.</b> | <b>Descrizione</b> | <b>Q.tà</b> |
|-------------|--------------------|-------------|--|-------------|--------------------|-------------|
| 1           | Tavola             | 1           |  | 21          | Scocca             | 1           |
| 2           | Pantografo         | 1           |  | 22          | Vite               | 2           |
| 3           | Piatto             | 1           |  | 23          | Piastra            | 2           |
| 4           | Rullo              | 2           |  | 24          | Perno              | 2           |
| 5           | Seeger             | 4           |  | 25          | Rullo              | 2           |
| 6           | Pompa              | 1           |  | 26          | Perno              | 1           |
| 7           | Seeger             |             |  | 27          | Perno              |             |
| 10          | Vite fissaggio     |             |  | 28          | Spina elastica     | 1           |
| 11          | Vite               |             |  | 29          | Timone             | 1           |
| 12          | Rondella spaccata  | 4           |  | 30          | Rondella spaccata  | 4           |
| 13          | Cover              | 2           |  | 31          | Perno              | 1           |
| 14          | Cuscinetto         | 2           |  | 32          | Ruota              | 2           |
| 15          | Cuscinetto         | 2           |  | 33          | Seeger             | 2           |
| 16          | Supporto ruota     | 2           |  | 34          | Dado               | 2           |
| 17          | Perno              | 2           |  | 35          | Cover              | 2           |
| 18          | Rondella           | 2           |  | 36          | Dado               | 4           |
| 19          | Cuscinetto         | 2           |  | 37          | Leva               | 1           |
| 20          | Rullo              | 4           |  |             |                    |             |
|             |                    | 8           |  |             |                    |             |
|             |                    | 2           |  |             |                    |             |

10.14 ESPLOSO POMPA PIATTAFORMA IDRAULICO MANUALE LHY-G100 E LISTA RICAMBI



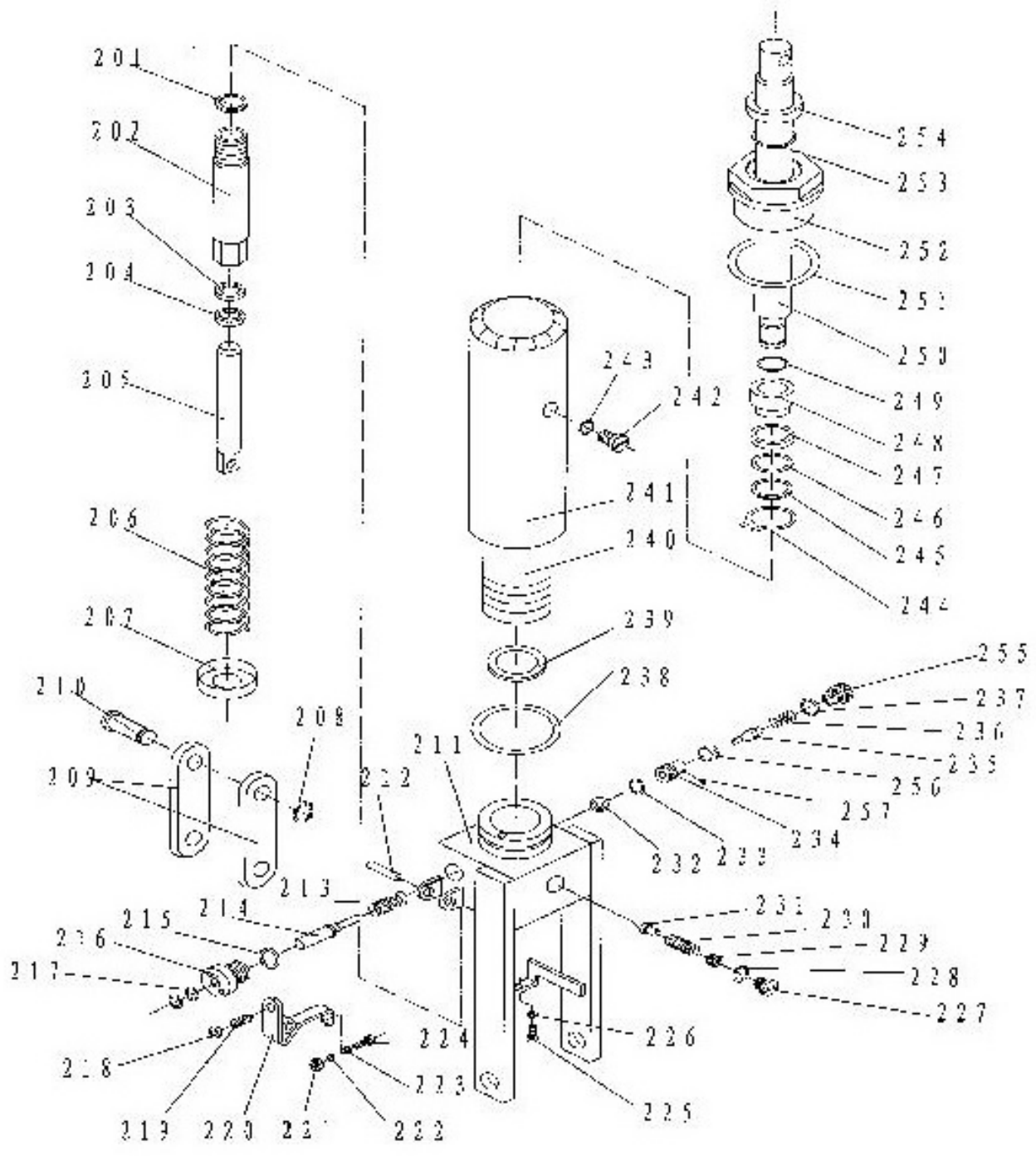
| <b>Cod.</b> | <b>Descrizione</b>     | <b>Q.tà</b> |  | <b>Cod.</b> | <b>Descrizione</b> | <b>Q.tà</b> |
|-------------|------------------------|-------------|--|-------------|--------------------|-------------|
| B101        | Guarnizione            | 1           |  | B102        | Ghiera             | 1           |
| B103        | O-ring                 | 1           |  | B104        | O ring             | 1           |
| B105        | O-ring                 | 1           |  | B106        | Pistone            | 1           |
| B107        | O-ring                 | 2           |  | B108        | Sede pistone       | 1           |
| B109        | O-ring                 | 1           |  | B110        | O ring             | 1           |
| B111        | Rondella               | 1           |  | B112        | Seeger             | 1           |
| B113        | Spillo valvola         | 1           |  | B114        | Molla              | 1           |
| B115        | Bullone di regolazione | 1           |  | B116        | O ring             | 1           |
| B117        | Vite tappo             | 1           |  | B118        | Vite               | 1           |
| B119        | O ring                 | 1           |  | B120        | Corpo pompa        | 1           |
| B121        | Vite                   | 1           |  | B122        | O ring             | 1           |
| B123        | Molla                  | 1           |  | B124        | Spillo             | 1           |
| B125        | Molla                  | 1           |  | B126        | Valvola            | 1           |
| B127        | O-ring                 | 1           |  | B128        | Ghiera valvola     | 1           |
| B129        | O-ring                 | 1           |  | B130        | Spina elastica     | 1           |
| B131        | Pedale                 | 1           |  | B132        | Vite               | 1           |
| B133        | Dado                   | 1           |  | B134        | Guarnizioni        | 1           |
| B135        | O-ring                 | 1           |  | B136        | Sede sfera         | 1           |
| B137        | Sfera                  | 1           |  | B138        | Coperchio          | 1           |
| B139        | Sfera                  | 1           |  | B140        | Camicia            | 1           |
| B141        | O-ring                 | 1           |  | B142        | O ring             | 1           |
| B143        | Pompante               | 1           |  | B144        | Molla              | 1           |
| B145        | Tappo molla            | 1           |  | B146        | Seeger             | 2           |
| B147        | Pedale                 | 1           |  | B148        | Perno              | 1           |
| B149        | Perno                  | 1           |  | B150        | Spina elastica     | 1           |
| B151        | Dado                   | 1           |  |             |                    |             |

10.15 ESPLOSO TELAIO PIATTAFORMA IDRAULICO MANUALE LHY-G50 E LISTA RICAMBI



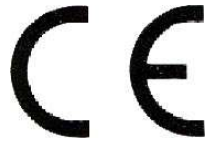
| No  | 11 DESCRIZIONE      | 11.1.1.1 Q<br>t<br>A | No  | 12 DESCRIZIONE           |
|-----|---------------------|----------------------|-----|--------------------------|
| 101 | Rivestimento manico | 1                    | 131 | Rondella                 |
| 102 | Leva di controllo   | 1                    | 132 | Anello di fissaggio      |
| 103 | Spina elastica      | 1                    | 133 | Perno di connessione     |
| 104 | Dado                | 1                    | 134 | Spessore                 |
| 105 | Perno forato        | 1                    | 135 | Bullone                  |
| 106 | Perno               | 1                    | 136 | Rondella                 |
| 107 | Catena di tiraggio  | 1                    | 137 | Rondella elastica        |
| 108 | Bullone             | 12                   | 138 | Dado                     |
| 109 | Rondella            | 12                   | 139 | Coperchio di protezione  |
| 110 | Contenitore         | 2                    | 140 | Barra pedale             |
| 111 | Anello di fissaggio | 6                    | 141 | Tavola                   |
| 112 | Spina elastic       | 4                    | 142 | Anello di fissaggio      |
| 113 | Rondella elastic    | 12                   | 143 | Rullo                    |
| 114 | Dado                | 12                   | 144 | Rondella                 |
| 115 | Molla               | 2                    | 145 | Rullo                    |
| 116 | Spessore            | 2                    | 146 | Spina                    |
| 117 | Perno lungo         | 1                    | 147 | Boccola                  |
| 118 | Ruota universal     | 2                    | 148 | Anello di fissaggio      |
| 119 | Corpo piattaforma   | 1                    | 149 | Spina                    |
| 120 | Spina               | 2                    | 150 | Anello di fissaggio      |
| 121 | Rondella            | 4                    | 151 | Braccio forca pantografo |
| 122 | Perno               | 2                    | 152 | Boccola                  |
| 123 | Cuscinetto          | 4                    | 153 | Spina                    |
| 124 | Ruota               | 2                    | 154 | Anello di fissaggio      |
| 125 | Anello di fissaggio | 2                    | 157 | Supporto                 |
| 126 | Corpo pompa         | 1                    | 158 | Dado                     |
| 127 | Spina               | 1                    | 159 | Vite                     |
| 128 | Rondella            | 1                    | 160 | Barra di protezione      |
| 129 | Anello di fissaggio | 1                    | 161 | Bullone                  |
| 130 | Spina               | 1                    | 162 | Boccola                  |





| No  | Description         | Quantity | No  | Description                   | Quantity |
|-----|---------------------|----------|-----|-------------------------------|----------|
| 201 | Guarnizione         | 1        | 230 | Molla                         | 1        |
| 202 | Cilindro pompa      | 1        | 231 | Valvola di sicurezza          | 1        |
| 203 | Anello              | 1        | 232 | Sfera                         | 1        |
| 204 | Y - Seal            | 1        | 233 | O-Ring                        | 1        |
| 205 | Pistone Pompa       | 1        | 234 | Contenitore valvola pompaggio | 1        |
| 206 | Molla               | 1        | 235 | Alberino valvola pompaggio    | 1        |
| 207 | Protezionw molla    | 1        | 236 | Molla                         | 1        |
| 208 | Anello di fissaggio | 1        | 237 | Guarnizione                   | 1        |
| 209 | Giuntura            | 2        | 238 | O - Ring                      | 1        |
| 210 | Spina               | 1        | 239 | Guarnizione                   | 1        |
| 211 | Corpo pompa         | 1        | 240 | Cilindro                      | 1        |
| 212 | Spina elastic       | 1        | 241 | Contenitore                   | 1        |
| 213 | Molla               | 1        | 242 | Bullone                       | 1        |
| 214 | Spina               | 1        | 243 | Guarnizione                   | 1        |
| 215 | Guarnizione         | 1        | 244 | Anello di fissaggio           | 1        |
| 216 | Perno               | 1        | 245 | Rondella                      | 1        |
| 217 | O - Ring            | 2        | 246 | O - Ring                      | 1        |
| 218 | Dado                | 1        | 247 | Coperchio                     | 1        |
| 219 | Vite                | 1        | 248 | Pistone                       | 1        |
| 220 | Perno tenuta catena | 1        | 249 | O - Ring                      | 1        |
| 221 | Dado                | 1        | 250 | Perno piston                  | 1        |
| 222 | Rondella elastic    | 1        | 251 | Guarnizione                   | 1        |
| 223 | Ronsella            | 1        | 252 | Coperchio cilindro            | 1        |
| 224 | Bolt with Hole      | 1        | 253 | O - Ring                      | 1        |
| 225 | Bolt with Hole      | 1        | 254 | Anello                        | 1        |
| 226 | Nut                 | 1        | 255 | Presca                        | 1        |
| 227 | Plug                | 1        | 256 | Contenitore                   | 1        |
| 228 | O - Ring            | 1        | 257 | Bullone                       | 1        |
| 229 | Adjusting Bolt      | 1        |     |                               |          |

DICHIARAZIONE DI CONFORMITA' – DECLARATION OF CONFORMITY  
DECLARATION DE CONFORMITE' – KONFORMITAETSERKLAERUNG  
DECLARACION DE CONFORMIDAD – VERKLARING VAN OVEREENKOMST



- I** Si attesta che la macchina qui di seguito descritta è del tutto conforme ai requisiti della Direttiva Macchine 2006/42/CE
- GB** We hereby certify that the machine specified hereunder is in compliance with all respects to the requirements of the Machine Directive 2006/42/EC,
- F** On atteste que la machine spécifiée ci-après est en tout conforme aux exigences de la Directive Machines 2006/42/EC
- D** Wir bescheinigen das die Maschine, unten weiter spezifiziert, mit den Rechtsvorschriften für Maschinen 2006/42/EC
- E** Se certifica que la maquina aquí abajo especificada está conforme a los requisitos de la Directiva Maquinas 2006/42/EC
- NL** Hierbij verklaren wij, dat de hieronder gespecificeerde machine voldoet aan alle Voorschriften voor Machines 2006/42/EC

1. Categoria Category Catégorie Kategorie Categoría Categorie:

**Piattaforma idraulico- manuale su ruote**

2. Costruttore - Manufacturer - Constructeur - Hersteller Constructor Fabrikant:

**LEVANTE SRL**

3. Tipo - Type - Type - Typ - Modelo - Type

**LHY15 - LHY30 - LHY50 - LHY75  
LHY D35 - LHY D70 - LHY-G100 - LHY-G50**

4. Matricola - Serial number - Seriennummer - numero de Serie - Serie nummer:

**da 180100000 a 201299999**

5. Anno di costruzione – Year of manufacture – Année de construction – Baujahr – Ano de construcción – Bouwjaar:

**20XX (xx = prime due cifre del numero di serie)**

Data – Date – Datum: VEDI DDT

Firma – Signature – Unterschrift - Handtekening

persona autorizzata a costituire il fascicolo tecnico  
person authorised to compile the technical file  
personne autorisée à constituer le dossier technique  
Person, die bevollmächtigt ist, die technischen Unterlagen zusammenzustellen  
persona facultada para elaborar el expediente técnico  
degene die gemachtigt is het technisch dossier samen te stellen

Nome e indirizzo del Legale Rappresentante  
Lino Pelloni  
Via del Lavoro 9/ 11 – 46035 Ostiglia MN