

LEVANTE

macchine **passione** idee

MANUALE USO E MANUTENZIONE GIRA PALLET MANUALE/ELETTRICO SERIE: ERGO



Leggere con attenzione il presente manuale per un corretto utilizzo in sicurezza.

2

La nostra ditta La ringrazia per aver acquistato un prodotto della sua gamma, e La invita alla lettura del presente libretto. All'interno troverà tutte le informazioni necessarie per un corretto utilizzo della macchina acquistata; si prega pertanto l'utente di seguire attentamente le avvertenze contenute e leggerlo in ogni sua parte.

Si prega inoltre di conservare il libretto in un luogo adatto a mantenerlo inalterato.

Il contenuto di questo manuale può essere modificato senza preavviso, né ulteriori obblighi, al fine di includere variazioni e miglioramenti alle unità già inviate. E' vietata la riproduzione o la traduzione di qualsiasi parte di questo libretto senza preavviso scritto del proprietario.

GARANZIA

La durata della garanzia è stabilita dalle norme generali vigenti. La garanzia dà diritto esclusivamente alla sostituzione delle parti difettose. La garanzia è però esclusa qualora gli apparecchi risultino impropriamente utilizzati o manomessi da persone non da Noi autorizzate o comunque usando componenti tecniche non conformi.

SIMBOLOGIA

Riportiamo nel seguito una breve legenda con l'indicazione della simbologia impiegata.



PERICOLO : richiama l'attenzione a situazioni o problemi che possono pregiudicare la sicurezza di persone per infortuni o rischio di morte.



ATTENZIONE : richiama l'attenzione a situazioni e problemi connessi con l'efficienza della macchina che non pregiudicano la sicurezza delle persone.



IMPORTANTE : richiama l'attenzione a importanti informazioni di carattere generale che non pregiudicano né la sicurezza personale, né il buon funzionamento della macchina.

LEVANTE s.r.l.




Via dell'Economia 10 – 46035 Ostiglia MN Italia
P.IVA e C. FISC. 01730440201 Reg. Imp. di MN n°01730440201 Cap. Soc.I.V. €20'800.00 R.E.A. 178082
Tel. +39 0386 801814 Fax. +39 0386 801955
e-mail: commerciale@levantelift.it

Indice dei contenuti

1.	Norme ed informazioni generali	4
1.1	Scopo del documento	4
1.2	Responsabilità e doveri	4
1.3	Assistenza tecnica/manutentiva della macchina	5
1.4	Dati di identificazione della macchina	5
2.	Prescrizioni antinfortunistiche ed usi vietati	6
3.	Campo di applicazione	7
4.	Descrizione della macchina ed usi previsti	8
4.1	Specifiche generali	8
5.	Manutenzione	9
5.1	Olio	9
5.2	Aria nella pompa	9
5.3	Controlli e manutenzione giornaliera	10
6.	Operazioni in sicurezza	10
6.1	Sollevamento	10
6.2	Trasporto del carico	10
6.3	Discesa delle forche	10
6.4	Inclinazione	10
6.5	Diagramma di carico	11
6.6	Schema di lubrificazione	11
7.	Esplosi e liste ricambi	12
7.1	Esploso timone	12
7.1	Esploso timone	13
7.2	Esploso forche	14
7.4	Esploso telaio	15
7.4	Esploso telaio	16
8.	Certificato di conformità	17

1. Norme ed informazioni generali

Il manuale è strutturato per una facile lettura e comprensione, avvalendosi della simbologia riportata in tabella, a supporto dell'operatore e del manutentore.

	PERICOLO / ATTENZIONE
	INDICAZIONE
	CAUTELA /AVVERTENZA

Il manuale di istruzioni è un documento emesso dalla società **LEVANTE S.r.l.** ed è parte integrante della macchina. Esso è identificato in modo univoco per consentirne la rintracciabilità ed eventuali riferimenti successivi. Il presente documento è parte integrante della macchina e va quindi custodito ed utilizzato per tutta la vita operativa della stessa, anche nel caso di cessione a terzi.

1.1 Scopo del documento

Lo scopo principale del manuale di istruzioni è quello di fornire al cliente ed al personale preposto ad interagire con la macchina, le informazioni necessarie al suo corretto utilizzo ed al mantenimento in condizioni ottimali, con particolare riguardo affinché ciò avvenga nelle massime condizioni di sicurezza. Si raccomanda l'osservanza scrupolosa delle precauzioni per la sicurezza durante tutte le fasi operative, di servizio, riparazione e smantellamento della macchina.

Assicurarsi che il presente manuale d'uso e manutenzione sia letto e compreso da tutto il personale addetto al funzionamento della macchina o all'intervento sulla macchina.

1.2 Responsabilità e doveri

La macchina è stata costruita con materiali resistenti e durevoli, nel pieno rispetto delle norme costruttive applicabili nella Comunità Europea.

LEVANTE S.r.l. è l'importatore della macchina nel mercato dalla Comunità Europea e, come tale si assume l'onere di attestare la conformità alle vigenti disposizioni legislative.

LEVANTE S.r.l. non assume responsabilità per il non rispetto delle indicazioni di uso fornite nel presente manuale e per utilizzo al di fuori dei limiti d'uso della macchina.

Gli operatori devono essere informati e formati dal datore di lavoro sulla conduzione e sulle corrette procedure di lavoro con la macchina.

Gli operatori ed i manutentori devono rispettare le norme antinfortunistiche generali prescritte da direttive comunitarie e della legislazione della nazione di destinazione.



: È vietato l'utilizzo dell'elevatore serie PL, così come fornito, in aree classificate a rischio esplosione ai sensi della Direttiva ATEX 99/92/CE.

E' severamente vietato all'utente e/o a terzi apportare modifiche di qualunque genere ed entità alla macchina e sue funzioni, nonché al presente documento tecnico.

1.3 Assistenza tecnica/manutentiva della macchina

In caso di necessità di intervento, si prega di contattare l'azienda **LEVANTE S.r.l.**

In caso l'utente non rispetti quanto citato nella presente pubblicazione, non si risponde di inconvenienti o anomalie sul buon funzionamento della fornitura e sulla validità della garanzia stipulata in fase contrattuale.

1.4 Dati di identificazione della macchina

L'identificazione della società **LEVANTE S.r.l.** in qualità di importatore della macchina per la prima immissione in commercio, avviene in conformità alla vigente legislazione per mezzo dei sotto elencati documenti:

- Dichiarazione di conformità secondo allegato II punto A – Direttiva 98/37/CE
- Targa di marcatura
- Manuale istruzioni



Per nessuna ragione i dati riportati sulla targhetta possono essere alterati.

Un'esatta descrizione del modello dell'elevatore ed il numero di matricola, faciliterà risposte rapide ed efficaci da parte del nostro servizio di assistenza tecnica.

2. Prescrizioni antinfortunistiche ed usi vietati



In caso di movimentazione dei carichi, devono essere utilizzate le procedure operative che proteggono gli operatori da incidenti e infortuni. Questi ultimi sono principalmente causati da carichi posizionati scorrettamente, da sovraccarico della portata indicata o dallo utilizzo del carrello in superfici non idonee.

Il pavimento sul quale viene utilizzato il carrello deve essere liscio e uniforme e non presentare ostacoli.

E' fatto obbligo agli operatori ed al personale incaricato della manutenzione il rispetto delle norme antinfortunistiche in vigore, sia a livello legale che aziendale ed in particolare si richiede il rispetto dei seguenti punti:

- Tutto il personale operante non deve essere sotto l'influenza di sedativi, droghe o alcool e deve essere reso perfettamente consapevole delle caratteristiche di funzionamento;
- Prestare attenzione al diagramma di carico mentre si movimenta il carico che è presente su ogni carrello;
- Rispettare le norme di buona circolazione aziendale;
- Utilizzare sempre parti di ricambio originali o parti commerciali completamente compatibili con quelle montate sulla macchina;
- Pulire i rivestimenti delle macchine con panni morbidi e asciutti o appena inumiditi con una leggera soluzione detergente. Non usare alcun tipo di solvente come alcool, benzina o diluente, in quanto le superfici così trattate si potrebbero danneggiare;
- Divieto di utilizzare il carrello su pendenze a causa di sforzi eccessivi e perdita di controllo, ad eccezione dei casi in cui il carrello sia a vuoto.
- Divieto di utilizzo in luoghi con scarsa illuminazione.
- Divieto di movimentare carichi con baricentro superiore a 500 mm.
- Divieto di sollevare e trasportare persone.
- Divieto di movimentare il carico con forche più alte di 200 mm dal suolo.
- Divieto di porre il carrello a contatto diretto con alimenti.
- Divieto di mettere mani o piedi sotto le forche
- Obbligo di utilizzare il carrello sempre su superficie piane, mai in pendenza
- Il peso del carico deve essere sempre posizionato al centro delle forche, vietato caricare solo una forca
- Utilizzare abbigliamento e calzature idonei.
- Non alterare né modificare il carrello
- Abbassare completamente le forche quando il carrello non è utilizzato.

L'utilizzatore è tenuto allo smaltimento dei materiali come da normative vigenti.



Smaltire gli oli esausti rispettando la normativa ambientale vigente affidandosi al ritiro e smaltimento da parte di azienda consorziata al Consorzio Obbligatorio degli Olii Usati.



Si raccomanda di leggere attentamente il presente libretto in ogni sua parte prima di procedere all'utilizzo del carrello.



In caso di necessità contattare la nostra Assistenza Tecnica.



● Non effettuare interventi di riparazione. Tali interventi, svolti da personale **non esperto**, potrebbe alterare il livello di sicurezza della macchina.



Svolgere tutte le fasi di lavoro e manutenzione in conformità alla normativa vigente in materia di igiene e sicurezza del lavoro.

Movimentare il carrello tenendo sempre le forche basse, vicino al pavimento ed alzarle al momento delle fasi di carico e scarico delle merci assicurandosi che non vi siano persone nel proprio raggio di azione.

7

Il Vostro elevatore NON PREVEDE personale a bordo.

Non lasciare la macchina incustodita sul posto di lavoro.

Gli adesivi e le targhette esposte sul carrello debbono essere sempre ben leggibili.

Non utilizzare il carrello per scopi diversi per i quali è stato realizzato.

In caso di demolizione attenersi alle normative vigenti nel Paese in cui si esegua questa operazione.

3. Campo di applicazione

I carrelli gira-pallet sono progettati per lavorare all'interno di un normale ambiente di lavoro, per spostamenti di carichi mediante traino/spinta e sollevamento dei carichi a mezzo di organi di sollevamento alimentati da forza umana (sollevamento manuale).



: È vietato l'utilizzo della macchina così come fornito, in aree classificate a rischio esplosione ai sensi della Direttiva ATEX 99/92/CE.



:La macchina deve essere utilizzata su un pavimento non sdruciolevole, duro, orizzontale e privo di fori o ostacoli.

L'ambiente di lavoro deve avere una illuminazione pari ad almeno a 50 lux.

LEVANTE s.r.l.

Via dell'Economia 10 – 46035 Ostiglia MN Italia
P.IVA e C. FISC. 01730440201 Reg. Imp. di MN n°01730440201 Cap. Soc.I.V. €20'800.00 R.E.A. 178082
Tel. +39 0386 801814 Fax. +39 0386 801955
e-mail: commerciale@levantelift.it

4. Descrizione della macchina ed usi previsti

L'elevatore manuale serie PL è progettato per essere spinto, tirato o sterzato manualmente da un operatore a piedi su una superficie liscia, orizzontale e dura.

4.1. Specifiche generali

MODELLO		ERGO-M	ERGO-E
PORTATA	Kg	800	800
ELEVAZIONE	Mm	900	900
PORTATA RESIDUA	Kg	400	400
ALTEZZA TOTALE	Mm	1230	1420
LUNGHEZZA TOTALE	Mm	1630	1690
LUNGHEZZA FORCHE	Mm	1140	1140
LARGHEZZA TOT. FORCHE	Mm	540	540
LARGHEZZA FORCA	Mm	150	150
ALTEZZA MINIMA FORCHE	Mm	87	87
PESO A VUOTO	Mm	218	230
RAGGIO DI STERZTA	Mm	1500	1500
CORSA C/S CARICO	Mm	18/60	-
RUOTE STERZANTI	Mm	200x50	200x50
RULLI SINGOLI	Mm	80x60	80x60
INCLINAZIONE DX/SX	°	20	20
VELOCITA' ELEVAZIONE	Mm/s	-	50
BATTERIA	V/Ah	-	2x12/60
CARICABATTERIA ESTERNO	V/A	-	12/10
MOTORE	V/W	-	12/700

5. Manutenzione

Il carrello gira-pallet serie Ergo essenzialmente non necessita di particolare manutenzione, ma in ogni caso le seguenti norme sono da tenere ben presenti. Lo stoccatore manuale serie ergo è progettato per la movimentazione di carichi su pianali o bancali, su superficie piane e solide.

Esso permette di sollevare bancali fino all'altezza massima del carrello e di inclinare il carico posizionato sul bancale con sponde alte massimo 400 mm, esso diminuisce lo sforzo fisico dell'operatore.

5.1 Olio

il carrello è fornito dal produttore completo di pompa idraulica riempita con olio idraulico conforme agli standard ON65 6890. Si raccomanda, prima di ogni utilizzo di controllare il livello dell'olio, o per lo meno una volta al mese. Il livello di olio è corretto quando il livello è appena al di sotto il foro di riempimento (chiuso con un tappo) con le forche completamente a terra. Quando si rabocca l'olio deve essere filtrato (tipi alternativi di olio sono Shell Tellust T15, Mobil dte 11 M, Castrol Hyspin AWS 15)



Smaltire gli oli esausti rispettando la normativa ambientale vigente affidandosi al ritiro e smaltimento da parte di azienda consorziata al Consorzio Obbligatorio degli Olii Usati.

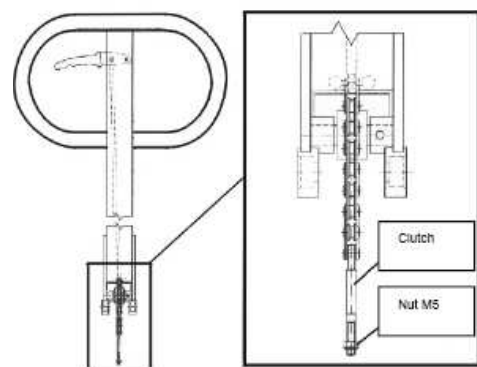
5.2 Aria nella pompa

Quando il carrello è fermo per un lungo periodo, l'aria può introdursi nell'apparato idraulico e questo può causare un non corretto funzionamento del carrello. La presenza di aria nel carrello è indicata dal movimento parzialmente libero del timone in fase di pompaggio, o da un irregolare corsa delle forche in fase di sollevamento. Questo problema può essere risolto controllando il livello dell'olio.

La leva di controllo deve essere in posizione guida (0) e pompando in questa posizione l'aria sarà espulsa dal pistone pompa. Poi, posizionando la leva in posizione sollevamento (1) pompare le forche fino alla massima altezza e fare qualche ulteriore pompata. Adesso la pompa idraulica è correttamente funzionante e si possono abbassare le forche.

Regolazione della valvola nel blocco idraulico

1. Se la leva di controllo è nella posizione più bassa e le forche non si sollevano quando si pompa, il dado M5 posizionato nell'innesto deve essere allentato
2. se la leva di controllo è nella posizione più alta e le forche non scendono il dado M5 posizionato nell'innesto deve essere stretto



LEVANTE s.r.l.

Via dell'Economia 10 - 46035 Ostiglia MN Italia

P.IVA e C. FISC. 01730440201 Reg. Imp. di MN n°01730440201 Cap. Soc.I.V. €20'800.00 R.E.A. 178082

Tel. +39 0386 801814 Fax. +39 0386 801955

e-mail: commerciale@levantelift.it

5.3 Controlli e manutenzione giornaliera

un controllo giornaliero può prevenire qualsiasi danno al vs carrello. Attenzione particolare deve essere dedicata a ruote, rulli, etc che potrebbero essere bloccati o danneggiati da residui presenti al suolo durante l'utilizzo.

6. Operazioni in sicurezza

Il carrello può essere utilizzato da un'operatore maggiorenne che sia mentalmente e fisicamente capace e che conosca tutte le normative di sicurezza relative all'utilizzo e alla movimentazione di carrelli elevatori.

Le operazioni possono essere effettuate attraverso il timone e con la sua leva controllo che è collegata alla pompa idraulica. Durante l'utilizzo con carico superiore a 600 kg è necessario che ci siano due operatori ad utilizzare il carrello

6.1 Sollevamento

La leva di controllo deve essere nella posizione più bassa posizione uno, muovendo il timone su e giù la pompa idraulica solleva il carico.

6.2 Trasporto del carico

La leva di controllo deve essere nella pozione media posizione (0) mentre in questa posizione l'altezza del carico è costante.

6.3 Discesa delle forche

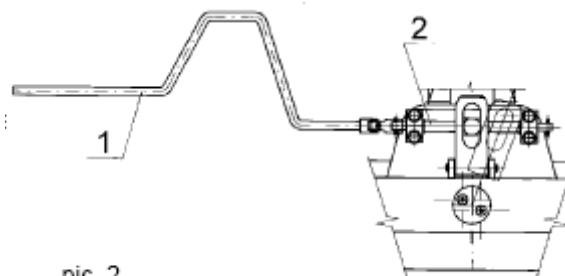
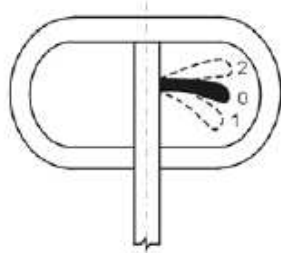
Premere la leva di controllo nella sua posizione superiore pos. 2. quando la leva è in questa posizione, la valvola di sicurezza nella pompa idraulica si apre e le forche scendono nella posizione più bassa.

La velocità della discesa dipende dalla pressione esercitata dalla leve di controllo.

6.4 Inclinazione

È possibile inclinare le forche di più o meno 20° meccanicamente utilizzando una manovella vedi fig. 2

pic. 1



pic. 2

LEVANTE s.r.l.

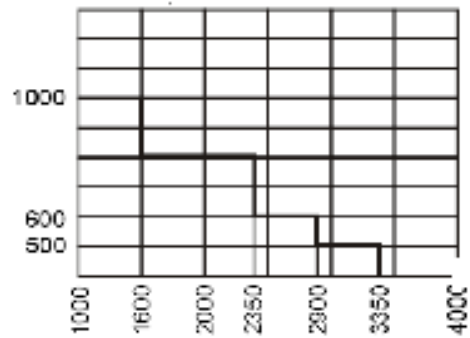
Via dell'Economia 10 - 46035 Ostiglia MN Italia

P.IVA e C. FISC. 01730440201 Reg. Imp. di MN n°01730440201 Cap. Soc.I.V. €20'800.00 R.E.A. 178082

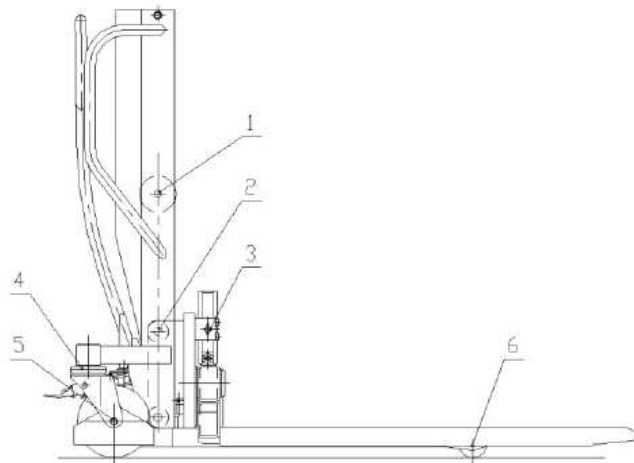
Tel. +39 0386 801814 Fax. +39 0386 801955

e-mail: commerciale@levantelift.it

6.5 Diagramma di carico



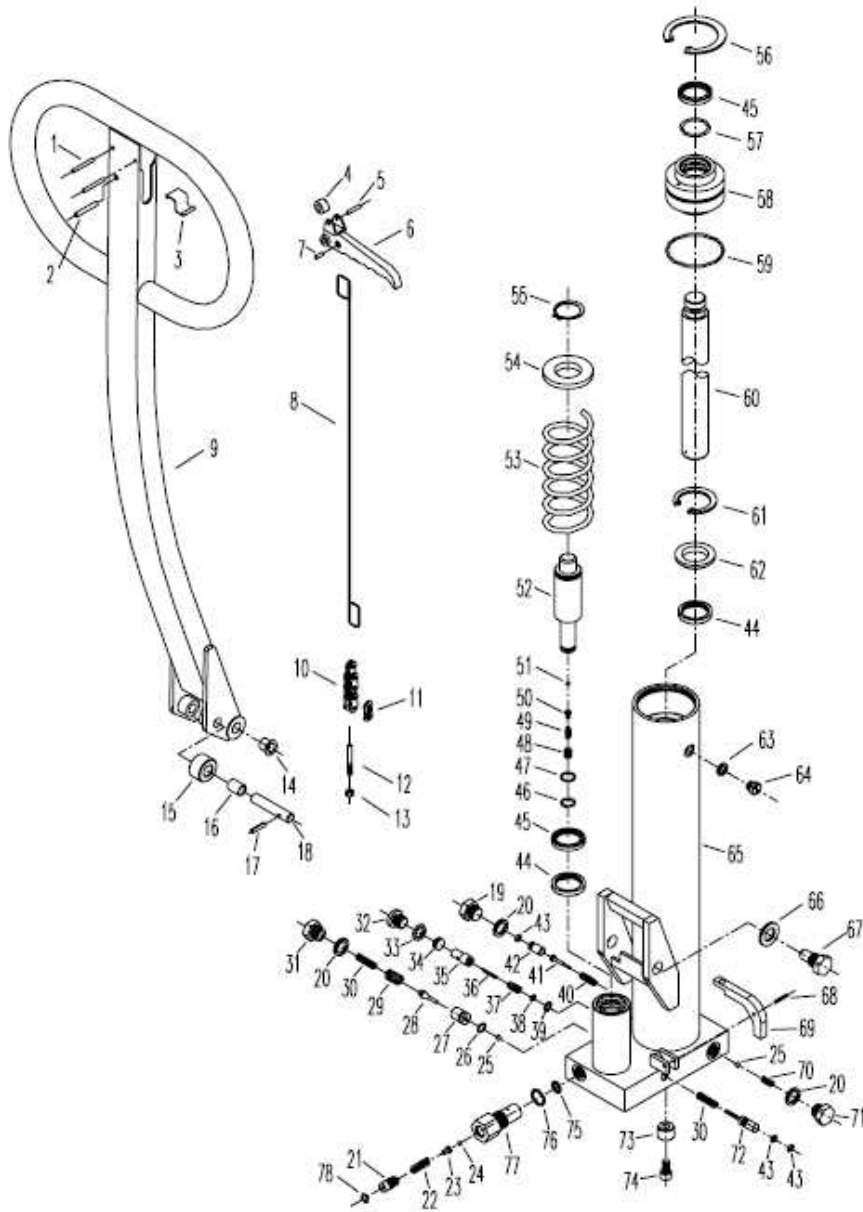
6.6 Schema di lubrificazione



Pos. Numero	Punto da lubrificare	Nr. Dei punti	Tipo lubrificante	Quantità	Periodicità
1	Cuscinetto Catena	1	T - K3	0,01 kg	2 v/anno
2	Cuscinetto Forche	4	T - V2	0,005 kg	1 v/anno
3	Spirale	2	T - V2	0,005 kg	1 v/anno
4	Cuscinetto supporto ruote	2	T - V2	0,005 kg	1 v/anno
5	Cuscinetto ruote	4	T - V2	0,005 kg	1 v/anno
6	Cuscinetto rulli	4	T - V2	0,005 kg	1 v/anno

7. Esplosi e liste ricambi

7.1 Esploso timone

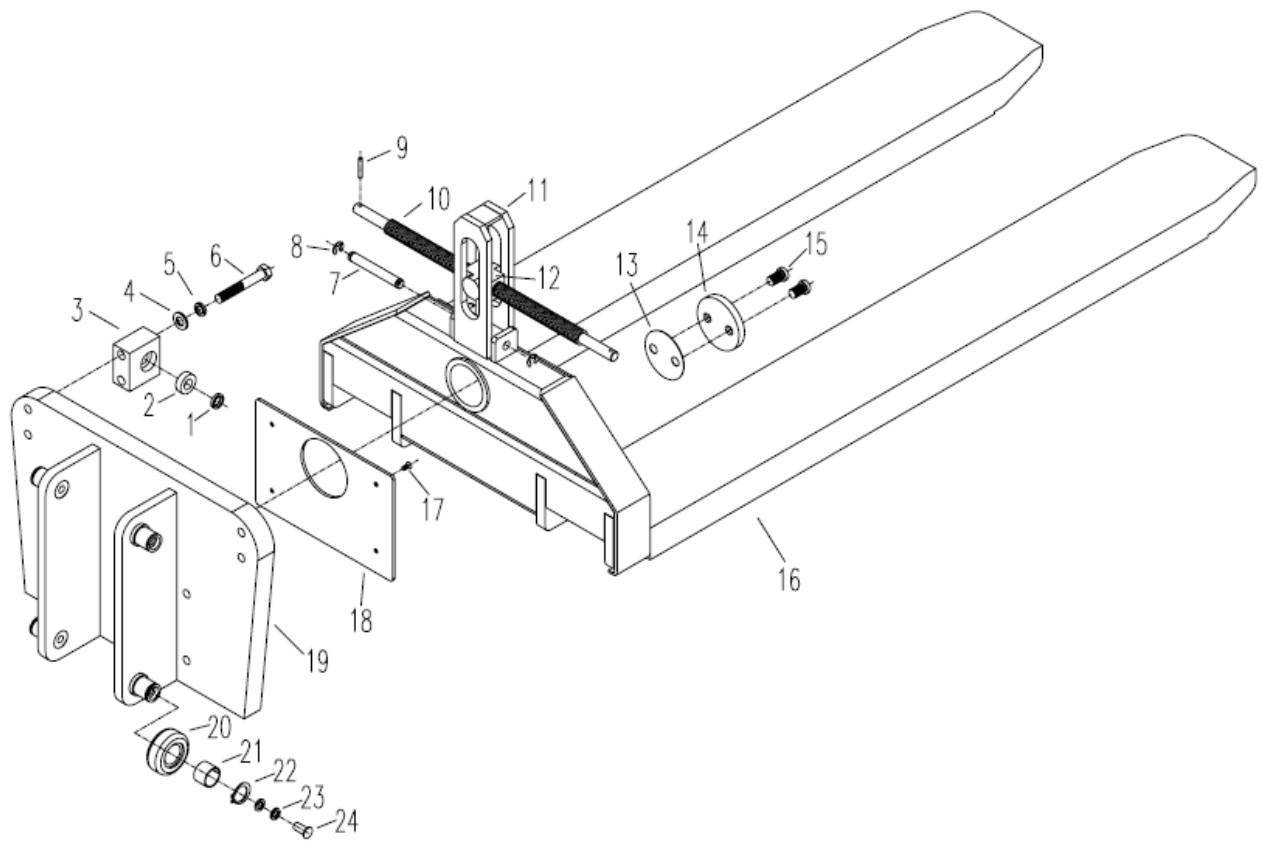


Cod.	Descrizione	Q.tà	Cod.	Descrizione	Q.tà
1	Spina	2	40	molla	1
2	Spina	1	41	Spillo	1
3	Molla a lama	1	42	Valvola	1
4	Rullo in nylon	1	43	Guarnizione 6.7x1.8	3
5	Spina	1	44	Guarnizione D2 32	2
6	Leva	1	45	Parapolvere DH32	2
7	Spina	1	46	Guarnizione	1
8	Tirante	1	47	Guarnizione	1
9	Timone	1	48	Vite	1
10	Catena	1	49	Molla	1
11	Ferma catena	1	50	Spina	1
12	Spina	1	51	Grano	1
13	Dado	1	52	Pompante	1
14	Cuscinetto	2	53	Molla	1
15	Rullo	1	54	Tappo molla	1
16	Cuscinetto	1	55	guarnizione	1
17	Spina	1	56	Guarnizione	1
18	Perno	1	57	Guarnizione	1
19	Bullone	2	58	Camicia	1
20	Boccola	4	59	Guarnizione	1
21	Bullone	1	60	Pistone	1
22	Molla	1	61	Guarnizione	1
23	Spina	1	62	Guarnizione	1
24	Grano 5	1	63	Boccola	1
25	Grano 7	2	64	Bullone	1
26	Guarnizione 10.6x1.8	1	65	Cilindro	1
27	Valvola	1	66	Boccola	2
28	Spillo	1	67	Bullone	2
29	Molla	1	68	Spina	1
30	Molla	2	69	Squadretta	1
31	Bullone	1	70	Molla	1
32	Bullone	1	71	Bullone	1
33	Boccola	1	72	Pistoncino ritorno olio	1
34	Guarnizione	1	73	Guarnizione	1
35	Valvola	1	74	Vite	1
36	Molla	1	75	Boccola	1
37	Valvola	1	76	Guarnizione	1
38	Guarnizione	1	77	Valvola	1
39	Boccola nylon	1	78	Guarnizione	1

LEVANTE s.r.l.

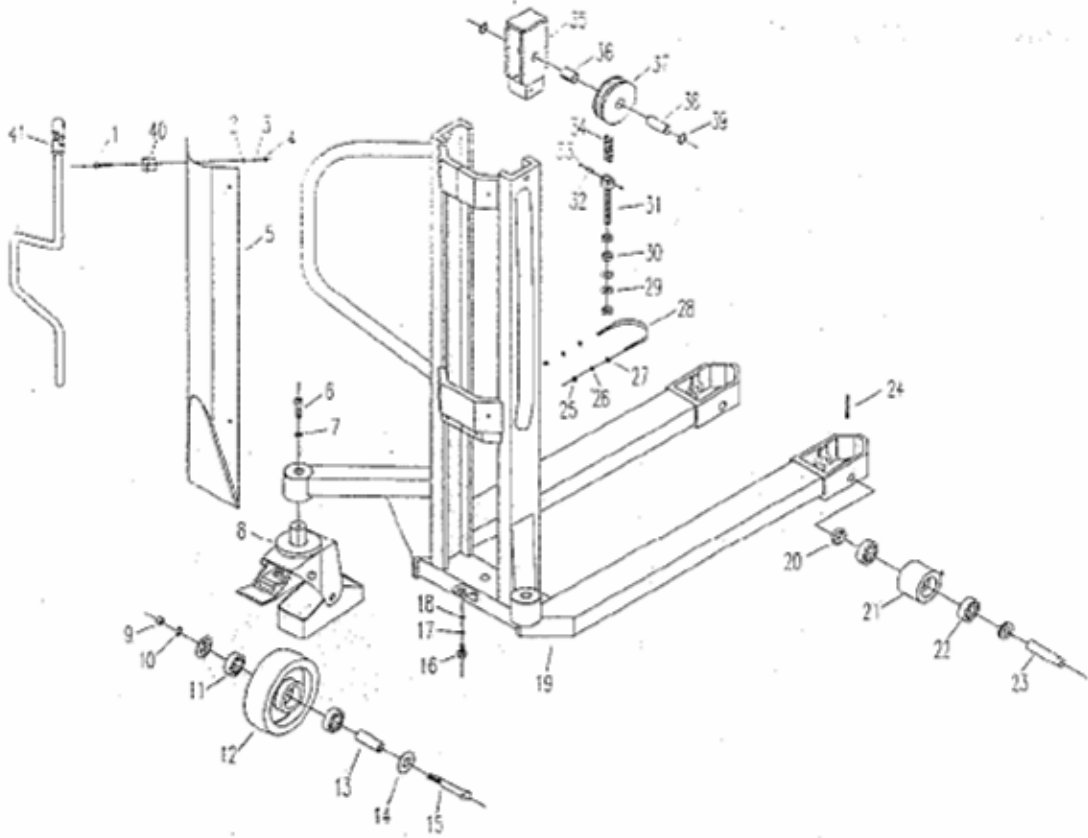
Via dell'Economia 10 - 46035 Ostiglia MN Italia
P.IVA e C. FISC. 01730440201 Reg. Imp. di MN n°01730440201 Cap. Soc.I.V. €20'800.00 R.E.A. 178082
 Tel. +39 0386 801814 Fax. +39 0386 801955
 e-mail: commerciale@levantelift.it

7.2 Esploso forche



Cod.	Descrizione	Q.tà	Cod.	Descrizione	Q.tà
1	Boccola	2	13	Rondella	1
2	Cuscinetto	2	14	Cover	1
3	Supporto	2	15	Boccola	2
4	Rondella	4	16	Forca	1
5	Rondella	4	17	Bullone	4
6	Vite	4	18	Piatto	1
7	Perno	1	19	Supporto forche	1
8	Rondella	2	20	Rullo	4
9	Spina	2	21	Cuscinetto	4
10	Barra filettata	1	22	Seeger	4
11	Supporto	1	23	Rondella	8
12	giunto	1	24	Perno	4

7.3 Esploso telaio



Cod.	Descrizione	Q.tà		Cod.	Descrizione	Q.tà
1	Vite	4		22	Cuscinetto	4
2	Rondella piana	4		23	Perno	2
3	Rondella	4		24	Spina	2
4	Dadi	4		25	Dado	2
5	Cover	1		26	Rondella	2
6	Vite	2		27	Rondella	2
7	Rondella	2		28	Bullone a "U"	1
8	Supporto ruota	2		29	Rondella	2
9	Dado	2		30	Dado	3
10	Rondella	2		31	Giunto	1
11	Cuscinetto	4		32	Spina	2
12	Ruota	2		33	Perno	4
13	Perno	2		34	Catena	1
14	Rondella	4		35	Supporto	1
15	Bullone	2		36	Cuscinetto	1
16	Bullone	1		37	Carrucola	1
17	Rondella	1		38	Perno	1
18	Rondella	1		39	Guarnizione	2
19	Telaio	1		40	Supporto	2
20	Seeger	4		41	Manovella	1
21	rullo	2				

LEVANTE s.r.l.

Via dell'Economia 10 - 46035 Ostiglia MN Italia
P.IVA e C. FISC. 01730440201 Reg. Imp. di MN n°01730440201 Cap. Soc.I.V. €20'800.00 R.E.A. 178082
 Tel. +39 0386 801814 Fax. +39 0386 801955
 e-mail: commerciale@levantelift.it

8. Certificato di conformità

EG-FÖRSÄKRAN OM ÖVERENSSTÄMMELSE/ EC DECLARATION OF CONFORMITY

17

**IMPORTÖR/IMPORTER:
INTRA MATERIALHANTERING AB
KARBINGATAN 2
SE-231 66 TRELLEBORG**

**FÖRSÄKRAR HÄR MED ATT/HERE BY DECLARES THAT
INTRAS MANUELLA STAPLARE/MANUAL STACKERS
ARTIKLAR/ARTICLES: 45510,45511 45504, 45505 and 45506
ÄR TILLVERKADE I ÖVERENSSTÄMMELSE MED CE-DIREKTIV/
IS PRODUCED ACCORDING TO THE EC DIRECTIVE
EN 1757-1:2001**

TRELLEBORG 2006-11-09

Stefan Möller

**STEFAN MÖLLER
VD/MANAGING DIRECTOR**