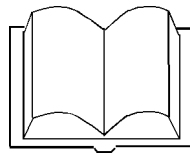
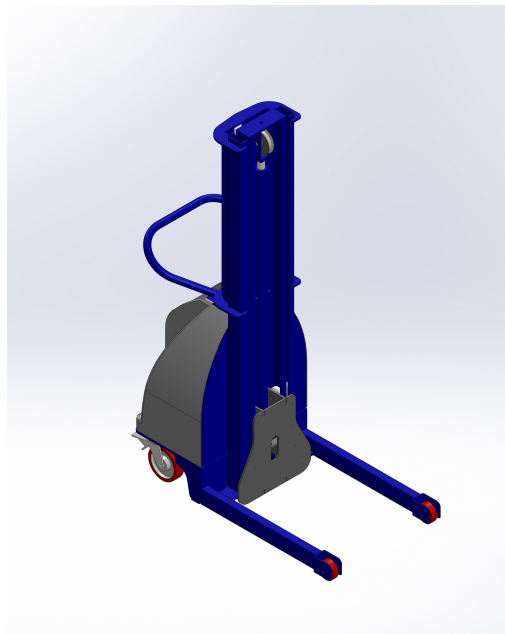


# MANUALE USO E MANUTENZIONE



## NEW BINGO UP

PER LE VERSIONI SPECIALI  
Leggere attentamente le  
raccomandazioni riportate  
in appendice



### ISTRUZIONI IN LINGUA ORIGINALE

Per la vostra sicurezza, prima di eseguire qualsiasi operazione con il carrello, leggere con attenzione il presente manuale

For your safety and correct operations, please read carefully this manual before using it

Rev.01

LEVANTE s.r.l.

Via del Lavoro 9/10 - 46035 Ostiglia MN Italia  
P.IVA e C. FISC. 01730440201 Reg. Imp. di MN n°01730440201 Cap. Soc.I.V. €20'800.00 R.E.A. 178082  
Tel. +39 0386 801814 Fax. +39 0386 801955  
e-mail: commerciale@levantelift.it  
NEWBINGO-uso e manutenzione+ricambi v.201204.13

Congratulazioni per l'acquisto del Vostro nuovo elevatore. Leggete con attenzione il presente manuale che contiene quelle indicazioni necessarie alla sicurezza personale, al funzionamento del carrello, al suo uso, manutenzione e guida. Tenere sempre a portata di mano il libretto di Uso e Manutenzione. Qualora parti di questo libretto non risultassero comprensibili, consultate il Nostro servizio assistenza LEVANTE SRL SERVICE Tel. 0039 0386 801814 – Fax 0039 0386 801955.

## Sommario

1.	Norme ed informazioni generali .....	4
1.1	Scopo del documento .....	4
1.2	Responsabilità e doveri .....	4
1.3	Assistenza tecnica/manutenitiva della macchina .....	4
1.4	Dati di identificazione della macchina .....	4
1.5	Garanzia .....	5
1.6	Prescrizioni antinfortunistiche ed usi vietati .....	6
1.7	Note sui rischi residui .....	7
1.8	Limiti di utilizzo .....	8
2.	Caratteristiche tecniche .....	9
2.1	Specifiche generali .....	9
2.2	Ingombri .....	9
2.3	Allestimenti e accessori .....	9
2.4	Portata nominale .....	9
2.5	Stoccaggio .....	10
2.6	Dispositivi di Comando e Controllo .....	10
3.	Procedure operative .....	12
3.1	Verifiche preliminari .....	12
3.2	Operazioni di carico .....	12
3.3	Movimentazione carrello .....	12
3.4	Precauzioni d'uso durante le movimentazioni .....	13
3.5	Stazionamento carrello .....	13
3.6	Precauzioni in caso di avaria e situazioni di emergenza .....	13
3.7	Procedura di ricarica della batteria .....	13
4.	ACCESSORI DI SOLLEVAMENTO .....	
4.1	FORCHE STANDARD .....	14
4.2	FORCHE REGOLABILI .....	14
4.3	FORCHE CON PIANALE .....	15
4.4	SPERONE .....	15
4.5	SPERONE CON RULLI .....	15
4.6	PORTABOBINE .....	16
4.7	RULLIERA .....	16
4.8	ROTOBOBINE .....	16
4.9	PINZA GIRAFUSTI .....	17
4.10	BRACCIO .....	17
4.11	VENTOSE .....	18
5.	Manutenzione ordinaria .....	19
6.	Manutenzione straordinaria .....	20
7.	Ricerca dei guasti .....	20
8.	Ventilazione dei locali di carica carrelli e pericolo di esplosione .....	21
	SCHEMA ELETTRICO .....	23
	<b>PARTICOLARE INTERRUPTORE PROPORZIONALE</b> .....	<b>24</b>
	DICHIARAZIONE DI CONFORMITA' – DECLARATION OF CONFORMITY .....	25
	RICAMBI – SPARE PARTS .....	27

## 1. Informazioni generali e norme di sicurezza

Il manuale è strutturato per una facile lettura e comprensione, avvalendosi della simbologia riportata in tabella, a supporto dell'operatore e del manutentore.

	PERICOLO / ATTENZIONE
	INDICAZIONE
	CAUTELA /AVVERTENZA

4

Il manuale di istruzioni è un documento emesso dalla società **LEVANTE S.r.l.** ed è parte integrante della macchina. Esso è identificato in modo univoco per consentirne la rintracciabilità ed eventuali riferimenti successivi. Il presente documento va custodito ed utilizzato per tutta la vita operativa della stessa, anche nel caso di cessione a terzi.

### 1.1 Scopo del documento

Lo scopo principale del manuale di istruzioni è quello di fornire al cliente ed al personale preposto ad interagire con la macchina, le informazioni necessarie al suo corretto utilizzo ed al mantenimento in condizioni ottimali, con particolare riguardo affinché ciò avvenga nelle massime condizioni di sicurezza. Si raccomanda l'osservanza scrupolosa delle precauzioni per la sicurezza durante tutte le fasi operative, di servizio, riparazione e smantellamento della macchina.

**Assicurarsi che il presente manuale d'uso e manutenzione sia letto e compreso da tutto il personale addetto al funzionamento della macchina o all'intervento sulla macchina.**

### 1.2 Responsabilità e doveri

La macchina è stata costruita con materiali resistenti e durevoli, nel pieno rispetto delle norme costruttive applicabili nella Comunità Europea.

**LEVANTE S.r.l.** è il Produttore della macchina nel mercato dalla Comunità Europea e, come tale si assume l'onere di attestare la conformità alle vigenti disposizioni legislative.

**LEVANTE S.r.l.** non assume responsabilità per il non rispetto delle indicazioni di uso fornite nel presente manuale e per utilizzo al di fuori dei limiti d'uso della macchina.

Ai sensi del D.Lgs 81/2008, è fatto obbligo al datore di lavoro di garantire la sicurezza dei lavoratori istruendoli opportunamente circa le modalità d'uso corretto delle attrezzature di lavoro e informandoli dei rischi associati ad un eventuale loro uso improprio. Gli operatori devono quindi essere informati e formati dal datore di lavoro sulle corrette modalità d'uso e manutenzione del carrello.

Gli operatori ed i manutentori devono rispettare le norme antinfortunistiche generali prescritte da direttive comunitarie e della legislazione della nazione di destinazione (D.Lgs. 81/2008 in Italia).

### 1.3 Assistenza tecnica/manutentiva della macchina

In caso di necessità di intervento, si prega di contattare l'azienda **LEVANTE S.r.l.**

In caso l'utente non rispetti quanto citato nella presente pubblicazione, non si risponde di inconvenienti o anomalie sul buon funzionamento della fornitura e sulla validità della garanzia stipulata in fase contrattuale.

### 1.4 Dati di identificazione della macchina

L'identificazione della società **LEVANTE S.r.l.** in qualità di produttore della macchina per la prima immissione in commercio, avviene in conformità alla vigente legislazione per mezzo dei sotto elencati documenti:

- Dichiarazione di conformità secondo allegato II- Direttiva 2006/42/CE
- Targa di marcatura

➤ Manuale istruzioni



**Targhetta di identificazione**

- |                            |                    |
|----------------------------|--------------------|
| ( 1 ) Modello              | ( 5 ) Tensione     |
| ( 2 ) Numero di serie/Anno | ( 6 ) Portata      |
| ( 3 ) Peso carrello        | ( 7 ) Sollevamento |
| ( 4 ) Peso batterie        | ( 8 ) Baricentro*  |

Per nessuna regione i dati riportati sulla targhetta possono essere alterati. Un'esatta descrizione del modello dell'elevatore ed il numero di serie, faciliterà risposte rapide ed efficaci da parte del nostro servizio di assistenza tecnica.

\* Si considera "baricentro" la distanza del baricentro del carico dal piano di fissaggio

del mezzo di sollevamento al montante.

**La portata dell'elevatore dipende dal carico e dalla distanza del baricentro del carico dal tallone della forca. Le portate nominali sono riferite a carichi aventi distanza del baricentro dal montante non superiore a 300mm.**



Per nessuna regione i dati riportati sulla targhetta possono essere alterati. Un'esatta descrizione del modello dell'elevatore ed il numero di matricola, faciliterà risposte rapide ed efficaci da parte del nostro servizio di assistenza tecnica.

In caso di illeggibilità della targhetta contattare il proprio rivenditore e richiedere l'invio di una targhetta sostitutiva

**1.5 Garanzia**

Le descrizioni e le illustrazioni contenute nella presente pubblicazione si intendono non impegnative. Ferme restando le caratteristiche essenziali del carrello descritto, LEVANTE SRL si riserva di apportare le eventuali modifiche di organi, dettagli ed accessori che riterrà opportune per un miglioramento del prodotto o per esigenze di carattere costruttivo o commerciale, in qualunque momento e senza preavviso.

- L'elevatore deve essere manovrato solo da personale specializzato.
- Durante il periodo in cui l'elevatore Vi è affidato siete tenuti ad usarlo in maniera corretta per evitare incidenti a persone o cose.

Il termine di garanzia è stabilito in mesi 12 (dodici).

1. LEVANTE SRL si impegna a sostituire tutte quelle componenti la cui difettosità sia riconducibile ad un inequivocabile difetto di fabbricazione, con esclusione di batteria, raddrizzatore e parti elettriche.

2. Durante il periodo di garanzia, l'acquirente avrà diritto alla sola sostituzione degli elementi che, ad insindacabile giudizio della LEVANTE SRL siano riconosciuti difettosi.

3. Dalla presente garanzia sono esclusi:

- Danni provocati da errato o cattivo utilizzo del prodotto da parte dell'utente.
- Danni a cose o persone causati da manomissioni eseguite da personale non autorizzato.
- Danni derivanti da agenti atmosferici, incendi e trasporti.
- Tutte quelle parti che, per loro natura o destinazione, sono soggette a normale deterioramento o logorio. Sono altresì escluse: ruote e rulli, batterie, indicatori, carica batterie e componenti elettriche.

4. Sono inoltre escluse dalla presente garanzia le spese di trasporto o di consegna in genere e le spese di intervento per la sostituzione o riparazione degli elementi difettosi di natura elettrica o elettronica: tali spese saranno rimborsate solo qualora, ad insindacabile giudizio della LEVANTE SRL sia riconosciuta, tramite comunicazione scritta, una effettiva e reale difettosità all'origine.

5. Le richieste di assistenza tecnica devono pervenire direttamente alla ditta LEVANTE SRL precisando sempre il tipo di macchina e il numero di matricola.

6. Qualsiasi intervento di assistenza e riparazione deve essere preventivamente autorizzato con approvazione scritta e concordato dal centro assistenza LEVANTE SRL. Qualsiasi intervento eseguito senza autorizzazione o non conforme a quanto sopra disposto fa decadere automaticamente la validità delle presenti norme di garanzia.

7. I pezzi difettosi sostituiti in garanzia dovranno sempre essere restituiti alla LEVANTE SRL entro e non oltre 60 giorni dalla spedizione dei pezzi di ricambio, per i dovuti controlli. Il mancato ricevimento dei pezzi difettosi fa decadere automaticamente la validità delle presenti norme di garanzia con conseguente immediata fatturazione dei ricambi spediti in sostituzione.

8. La LEVANTE SRL non si assume alcuna responsabilità né risponde dei danni diretti o indiretti, in ogni modo subiti dall'acquirente o da terzi, in dipendenza dell'uso e utilizzo dei prodotti oggetto della presente

## 1.6 Prescrizioni antinfortunistiche ed usi vietati

Gli stocicatori Levante sono interamente realizzati in conformità alle disposizioni legislative vigenti in materia di sicurezza delle macchine ed in particolare nel rispetto dei requisiti essenziali di sicurezza previsti dalla Direttiva Macchine 2006/42/CE e delle norme armonizzate applicabili al prodotto (UNI EN ISO 3691-5:2010).



**E' fatto obbligo, agli operatori ed al personale incaricato dell'uso e della manutenzione del carrello, di osservare il rispetto delle norme antinfortunistiche in vigore. Si raccomanda inoltre di prestare particolare attenzione alle seguenti avvertenze ai fini della sicurezza:**

- Tutto il personale operante non deve essere sotto l'influenza di sedativi, droghe o alcool e deve essere reso perfettamente consapevole delle caratteristiche di funzionamento e dei pericoli connessi all'uso;
- L'elevatore non prevede passeggeri a bordo e non deve essere utilizzato per sollevare/trasportare persone.
- Prestare attenzione ai pittogrammi di avvertenza posizionati a bordo macchina;
- Rispettare le norme di buona circolazione aziendale;
- Divieto di impiegare i bracci di forza come leve per il sollevamento di carichi.
- Divieto di sollevamento di carichi oltre al limite di portata indicato nella targa di marcatura.
- Divieto di sollevamento di carichi sospesi o capaci di oscillare liberamente.
- Divieto di movimentazione del carrello con le forche in posizione sollevata, ad eccezione delle operazioni di carico e scarico merce.
- Divieto di porre il carrello a contatto diretto con alimenti.
- Divieto di mettere mani o piedi sotto le forche
- Il peso del carico deve essere sempre posizionato al centro delle forche; è vietato caricare solo una forca
- Utilizzare abbigliamento e calzature idonei.
- NON sostare in prossimità dell'elevatore o in un'area che possa essere raggiunta da carico che cade o dal sistema di sollevamento o di abbassamento. L'operatore è responsabile del rispetto di questa disposizione.
- **NON ALTERARE NE MODIFICARE IL CARRELLO. E' vietato rimuovere o modificare le protezioni o i dispositivi di sicurezza. In caso di necessità rivolgersi esclusivamente a personale specializzato e autorizzato dal costruttore.**
- **In caso di danneggiamento delle protezioni o di qualsiasi loro parte occorre provvedere alla loro immediata sostituzione. Utilizzare esclusivamente ricambi originali forniti dal costruttore.**
- **NON UTILIZZARE IL CARRELLO PER SOLLEVARE PERSONE**

- **Effettuare gli interventi di manutenzione dopo aver scaricato ogni energia residua dai circuiti elettrici;**
- **Sottoporre l'elevatore agli interventi di manutenzione preventiva previsti dal costruttore. Tutte le operazioni di manutenzione, riparazione, messa a punto e ispezione devono essere effettuate solo da PERSONALE AUTORIZZATO;**
- Segnalate immediatamente alla direzione eventuali danni o guasti che si siano verificati durante il Vostro turno di lavoro. Questo vale per tutti gli incidenti verificatisi;
- Non usare l'elevatore qualora presenti danni o difetti tali da compromettere le caratteristiche di sicurezza ed esercizio. Neanche nel caso che l'elevatore sia stato riparato senza la supervisione o l'approvazione di personale autorizzato.
- Utilizzare sempre parti di ricambio originali o parti commerciali completamente compatibili con quelle montate sulla macchina (ref. punti 3, 4, 5 e sez. ricambi);
- Pulire i rivestimenti delle macchine con panni morbidi e asciutti o appena inumiditi con una leggera soluzione detergente. Non usare alcun tipo di solvente come alcool, benzina o diluente, in quanto le superfici così trattate si potrebbero danneggiare;
- Effettuare la ricarica delle macchine in zone adeguatamente ventilate e con opportuno ricambio d'aria, in luogo asciutto e lontano da fonti di calore.
- **NON** aprire i coperchi della batteria vicino a fonti di calore, fiamme libere o sigarette, vapori di sostanze infiammabili.
- **NON** inclinare e capovolgere la batteria, per il rischio di perdita di liquidi corrosivi, fonte di potenziale contatto con l'operatore.

## 1.7 Note sui rischi residui

### **GLI OPERATORI DEVONO ESSERE INFORMATI E FORMATI DAL DATORE DI LAVORO SULLA CONDUZIONE E SULLE CORRETTE PROCEDURE DI LAVORO RIGUARDANTI L'USO E LA MANUTENZIONE DELLA MACCHINA.**

La macchina è stata costruita attenendosi alle norme di buona tecnica, eseguendo le prove necessarie a verificare la corretta costruzione.

La macchina presenta per sua natura dei rischi, dovuti alle condizioni di sicurezza durante l'utilizzo a causa della stabilità e dei rischi di rovesciamento.

In dettaglio sono presenti:

- rischi durante la movimentazione di carichi pesanti, sia attinenti le forze di sollevamento (in caso di operazione manuale) sia nei riguardi delle forze di traino/spinta e rotazione;
- rischio di schiacciamento dei piedi sotto il carico, per i quali è obbligatorio indossare scarpe di sicurezza;
- rischio di ribaltamento su un lato in particolare quando si transita su superfici con pendenza, ci si sposta con il carico sollevato, si trasportano carichi oscillanti o con il baricentro sensibilmente spostato rispetto al piano mediano longitudinale del carrello, si percorrono pavimenti irregolari, si urta con strutture fisse e/o mobili, si valuta in modo errato il baricentro del carico;
- rischio di ribaltamento all'indietro, in particolare nel caso in cui i bracci di forca o la piattaforma siano fermi su un'ostruzione;
- schiacciamento, cesoiamento ed impigliamento, con organi di sollevamento, nelle catene o a causa della caduta e ribaltamento della macchina verso la posizione di lavoro dell'operatore.



: Le batterie e gli accumulatori esausti contengono rifiuti solidi e liquidi nocivi per la salute umana e per l'ambiente. Durante le fasi di rimozione e smaltimento prendere le dovute precauzioni contro il rischio di contatto con prodotti corrosivi. Provvedere ad assorbire eventuali liquidi di risulta che dovessero generarsi durante la movimentazione della batteria o durante lo smantellamento del sistema idraulico di sollevamento, impiegando materiale assorbente adeguato. Smaltire accumulatori e batterie rispettando la normativa ambientale vigente: stoccare i componenti, in attesa di ritiro, in contenitori stagni che non rilascino sostanze e non esporli ad agenti atmosferici (pioggia), ed affidare lo smaltimento a ditta consorziata al COBAT (Consorzio Obbligatorio Batterie Esauste).

Smaltire gli oli esausti rispettando la normativa ambientale vigente affidandosi al ritiro e smaltimento da parte di azienda consorziata al Consorzio Obbligatorio degli Oli Usati.

L'USO DEL CARRELLO E' CONSENTITO SOLO A PERSONALE AUTORIZZATO E OPPORTUNAMENTE ISTRUITO SULLE CORRETTE MODALITA' D'UTILIZZO E SUI RISCHI CONNESSI ALL'USO.

LEVANTE NON SI ASSUME NESSUNA RESPONSABILITA' RIGUARDO AD INCIDENTI O DANNI DIRETTAMENTE O INDIRECTAMENTE CAGIONATI DA UN USO IMPROPRIO, IMPRUDENTE O NEGLIGENTE DELL'ATTREZZATURA, DOVUTI AL MANCATO RISPETTO DELLE PRESCRIZIONI ANTINFORTUNISTICHE PREVISTE DALLA LEGISLAZIONE VIGENTE O DELLE PRESCRIZIONI RIPORTATE NEL PRESENTE MANUALE.



● **NON EFFETTUARE INTERVENTI DI RIPARAZIONE. TALI INTERVENTI, SVOLTI DA PERSONALE NON ESPERTO, POTREBBERO ALTERARE IL LIVELLO DI SICUREZZA DELLA MACCHINA.**



Svolgere tutte le fasi di lavoro e manutenzione in conformità alla normativa vigente in materia di igiene e sicurezza del lavoro, seguendo attentamente le raccomandazioni contenute nel presente manuale.

#### **ATTENZIONE! Pericolo di schiacciamento fra forche e razze**

Durante le operazioni di movimentazione del carico E' VIETATO APPOGGIARE I PIEDI SULLE RAZZE DEL CARRELLO.

Un errore di manovra o una disattenzione potrebbero causare lo schiacciamento fra le forche e le razze, con possibili lesioni a carico dell'operatore.

L'evidenza del pericolo, e quindi la sua prevedibilità, la bassa velocità di discesa delle forche e l'azione di comando di tipo mantenuto rendono di fatto molto contenute le probabilità di danno dovuto a questo tipo di situazione.

**PER LE VERSIONI SPECIALI LEGGERE ATTENTAMENTE LE AVVERTENZE RIPORTATE IN APPENDICE**

### **1.8 Limiti di utilizzo**

Gli stocicatori semi-elettrici sono progettati per lavorare all'interno di un normale ambiente di lavoro, per spostamenti di carichi mediante traino/spinta e sollevamento dei carichi a mezzo di organi di sollevamento alimentati da forza umana (sollevamento manuale) o da forza di natura elettrica (sollevamento con pistone oleodinamico azionato a batteria).



: È vietato l'utilizzo dello stoccatore semi-elettrico così come fornito, in aree classificate a rischio esplosione ai sensi della Direttiva ATEX 99/92/CE e, in Italia, del D.Lgs 81/2008.



: La macchina deve essere utilizzata su un pavimento non sdruciolevole, duro e privo di fori o ostacoli. E' vietato utilizzare il carrello su pavimenti in pendenza o su rampe, ad eccezione dei casi in cui il carrello sia a vuoto.

L'ambiente di lavoro deve avere una illuminazione pari ad almeno a 50 lux.



: La macchina non è adatta ad essere utilizzata o stazionata all'aperto, esposta agli agenti atmosferici.



: la macchina non è adatta a utilizzi intensivi o a uso continuo.



:La macchina non è adatta a sollevare persone.

#### **LEVANTE s.r.l.**



## 2. Caratteristiche tecniche

### 2.1 Specifiche generali

Il mini lifter NewBingo è un sollevatore a movimentazione manuale con dispositivo elettrico per il sollevamento delle forche o degli accessori di cui è dotato.

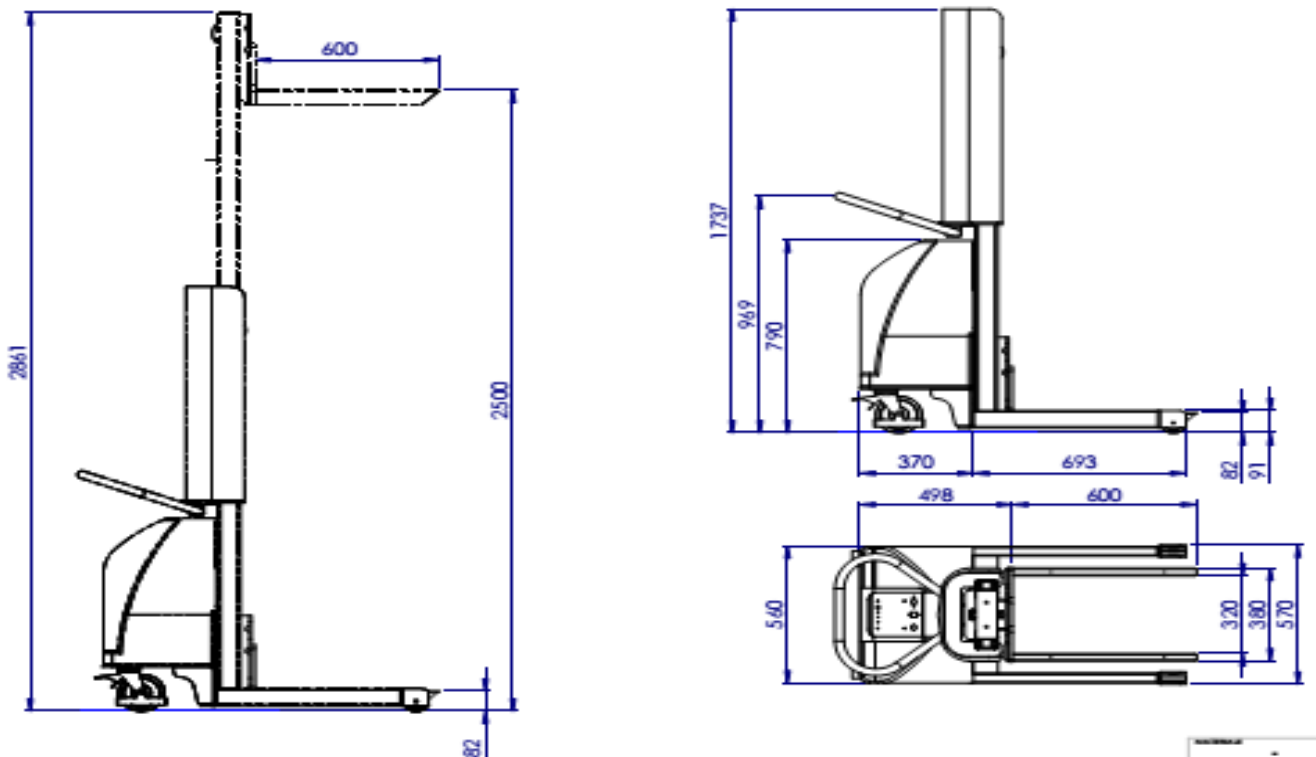
Il carrello è progettato per lavorare all'interno di un normale ambiente di lavoro, per il sollevamento dei carichi a mezzo di organi di sollevamento alimentati da motore elettrico.

Vi preghiamo di verificare al momento dell'accettazione della merce che il carrello sia in tutto e per tutto come da Voi richiesto.

Il minilifter NewBingo attualmente è disponibile in un'unica versione:

Modello		<b>BINGO UP</b>
Portata	Kg	<b>350</b>
Sollevamento	mm	<b>82 - 2500</b>
H montante	mm	<b>1725</b>
Rulli	N°/mm	<b>2 / 80 x 30</b>
Ruote	N°/mm	<b>2 / 150 x 40</b>
Motore sollevamento	V/W	<b>24 / 500</b>
Velocità sollevamento	Cm/sec	<b>max 8,3 / min 6,0</b>
Batterie	N° x V/Ah	<b>2 x 12 V / 55 Ah</b>
Peso batteria	kg	<b>15</b>
Raddrizzatore	V/A	<b>24 V / 5Ah</b>

### 2.2 Ingombri



**LEVANTE s.r.l.**

Via del Lavoro 9/10 – 46035 Ostiglia MN Italia  
**P.IVA e C. FISC. 01730440201** Reg. Imp. di MN n°01730440201 Cap. Soc.I.V. €20'800.00 R.E.A. 178082  
 Tel. +39 0386 801814 Fax. +39 0386 801955  
 e-mail: commerciale@levantelift.it  
 NEWBINGO-uso e manutenzione+ricambi v.201204.13

## 2.3 Allestimenti e accessori

In base al modello scelto sono applicabili o meno i seguenti accessori:

NEWBINGO UP (Portata 350 Kg / h. sollevamento 2500 mm)

Accessori compatibili: forche, pianale in nylon (montato sulle forche), sperone, sperone con rulli, rulliera (montata sulle forche), culla per bobine (montata sulle forche) braccio, rotobobine.

Il carrello viene fornito già con l'accessorio da Voi ordinato.

E' fatto divieto assoluto di apportare modifiche all'accessorio o al carrello.

Per i dettagli e i limiti d'uso dei singoli accessori si rimanda al capitolo 4.

## 2.4 Portata nominale

La portata massima del vostro elevatore è indicata nella targa dati e dipende dal carico e dalla distanza del baricentro del carico dal tallone della forca.

**Le portate nominali sono riferite a carichi aventi baricentro a 300mm dal piano di fissaggio del mezzo di sollevamento.**

**Quando la distanza del baricentro è superiore a tale valore devono essere prese precauzioni supplementari e la portata deve essere declassata proporzionalmente.**

NON SOVRACCARICARE PER ALCUN MOTIVO IL CARRELLO OLTRE LA PORTATA NOMINALE INDICATA

## 2.5 Stoccaggio

Immagazzinare la macchina in luogo coperto, asciutto e comunque non soggetto ad elevata umidità, ad una temperatura compresa fra + 5°C e 40°C.

## 2.6 Dispositivi di Comando e Controllo



### Chiave ON/OFF - Arresto di emergenza

E' costituito da una chiave rossa da ruotare in senso antiorario nel caso in cui la macchina non risponda ai comandi dati dall'operatore.

Se il peso da sollevare è superiore alla portata massima consentita, le forche non salgono e il relè di sovraccarico si blocca. Resettare la chiave per ripristinare il corretto funzionamento.



### Fusibile (v. capitolo 7)

Componente posto all'interno della macchina atto a proteggere la parte elettrica ed elettronica da cortocircuiti o da sovrampereaggio. Componente soggetto ad usura. Si consiglia l'immediato riordino in caso di utilizzo del ricambio. (V.pagina 29 ricambi)

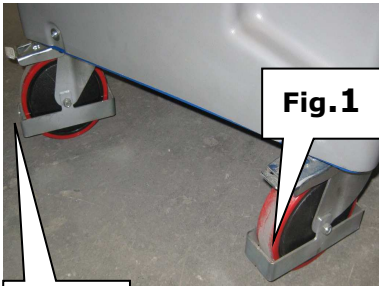
### LEVANTE s.r.l.

Via del Lavoro 9/10 - 46035 Ostiglia MN Italia  
**P.IVA e C. FISC. 01730440201** Reg. Imp. di MN n°01730440201 Cap. Soc.I.V. €20'800.00 R.E.A. 178082  
 Tel. +39 0386 801814 Fax. +39 0386 801955  
 e-mail: commerciale@levantelift.it  
 NEWBINGO-uso e manutenzione+ricambi v.201204.13



### Segnacarica

Inibisce il sollevamento delle forche prima che le batterie vengano scaricate in maniera eccessiva ; appena si accende il LED rosso, RICARICARE.

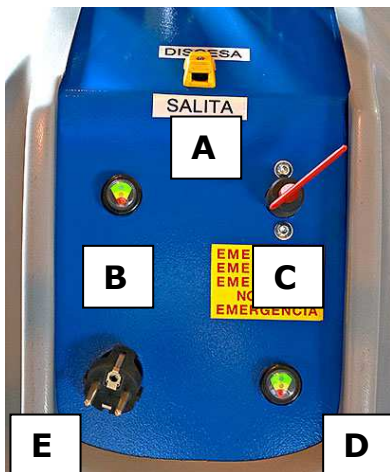


**Fig.1**

### Freni di stazionamento

Per arrestare il carrello su una rampa e nell'operazione di carico/scarico premere con il piede i pedali del freno posti sulle due ruote posteriori (**FIG.1**) Per sbloccare sollevare il pedale facendo pressione da sotto con la punta del piede.

**Fig.1**



### Comandi e strumentazione

- (A) Leva comando salita (funzione ON/OFF) e discesa (funzione proporzionale) forche
- (B) Indicatore di carica delle batterie
- (C) Chiave ON/OFF (arresto di sicurezza)
- (D) Indicatore controllo ciclo di ricarica batterie
- (E) Spina cavo raddrizzatore

### 3. Procedure operative

Lo stoccatore deve essere utilizzato rispettando le norme di sicurezza vigenti e le prescrizioni antinfortunistiche riportate al capitolo 2.

Prima di utilizzare il carrello effettuare le verifiche preliminari descritte al paragrafo 3.1.

#### 3.1 Verifiche preliminari

Prima di iniziare ad utilizzare lo stoccatore verificare i punti elencati in tabella.

OPERAZIONE	FREQUENZA	PROCEDURE
Verificare stato di cinghie, ruote, montante, maniglie laterali	Giornaliera	Controllo visivo
Verificare il corretto rotolamento delle ruote	Giornaliera	Spostare avanti / indietro e a destra / sinistra il carrello
Verificare il bloccaggio del fermo ruote	Giornaliera	Azionare il fermo ruote e verificare che non si muova il carrello provando a spostarlo
Verificare il funzionamento della leva di salita/discesa carichi	Giornaliera	Spostare la leva verso l'operatore e verificare il sollevamento delle forche Spostare la leva verso le protezioni e verificare la discesa delle forche
Verificare funzionamento dispositivo di arresto di emergenza	Giornaliera	Durante l'operazione di salita commutare la chiave di emergenza verificando che blocchi il movimento delle forche

#### 3.2 Operazioni di carico

Bilanciare adeguatamente il carico in modo che il baricentro ricada all'interno delle forche della macchina. Non sovraccaricare il carrello oltre la portata nominale e non posizionare mai il carico su una singola forca.

Utilizzare solamente pallet in buono stato ed evitare che il carico sia sporgente dal pallet stesso.

Non utilizzare il carrello per sollevare carichi sospesi o capaci di oscillare liberamente, ne per sollevare o trasportare persone. Controllare sempre la condizione del carico durante l'uso del carrello; nel caso in cui il carico diventi instabile sospendere l'uso e ripristinarne la stabilità prima di proseguire.

#### 3.3 Movimentazione carrello

Le operazioni di sollevamento delle forche avvengono tramite comando elettrico posto sulla consolle operatore. La movimentazione del carrello avviene manualmente, per spinta o trazione, agendo sulle apposite maniglie. Spostare il carrello lentamente ed in modo regolare, mantenendo il carico abbassato. **Durante la carica i circuiti di comando delle forche sono disabilitati.**

La funzione di abbassamento delle forche è inattiva con chiave in posizione OFF.



**ATTENZIONE: Il carrello non è adatto ad un uso continuo, l'attuatore potrebbe danneggiarsi. Per ogni minuto di utilizzo del sollevatore lasciare un minuto a riposo il motore.**



**Durante le operazioni di movimentazione mantenere mani, piedi o altre parti del corpo lontano dai meccanismi di sollevamento.**

### 3.4 Precauzioni d'uso durante le movimentazioni

Le operazioni di sollevamento/discesa del carico devono essere svolte con il carrello bloccato dal fermo ruota **(come descritto paragrafo 2.6 Fig.1)**

Durante le fasi di sollevamento e di discesa del carico avvisare gli altri operatori e impedire loro di sostare o passare al di sotto delle forche.

Impedire l'avvicinamento di personale accanto alla macchina durante le movimentazioni del carrello ed evitare qualsiasi contatto con eventuali ostacoli; mantenere una distanza di sicurezza almeno 100 cm dalle persone.

Si rammenta che è vietato percorrere superfici in pendenza, ad eccezione di carrello a vuoto. Sono ammesse superfici in leggera pendenza (rampe di piccola lunghezza <2%) e comunque con operatore rivolto dalla parte opposta del carico posto al livello più basso.

13

### 3.5 Stazionamento carrello

A lavoro ultimato scaricare le forche da qualsiasi carico e posizionare il carrello con forche abbassate in un luogo idoneo e accessibile al solo personale autorizzato. Staccare la chiave di accensione dall'alloggio e parcheggiare il carrello azionando l'apposito fermo ruota.

### 3.6 Precauzioni in caso di avaria e situazioni di emergenza

In caso di pericolo è possibile azionare il dispositivo di emergenza posto sulla consolle operatore. La commutazione della chiave in posizione OFF interrompe qualsiasi movimento elettrico del carrello.

Un guasto al sistema di comando può impedire la regolare discesa delle forche: **Prestare molta attenzione in caso di eventuale guasto elettrico o avaria dei circuiti di comando in condizioni di forche alzate e carico sospeso.**

Non effettuare interventi di ricerca e correzione del guasto sotto carico sospeso e potenzialmente instabile senza aver prima preso i provvedimenti necessari a garantire la sicurezza delle operazioni!

In caso di necessità contattare un centro di assistenza autorizzato.

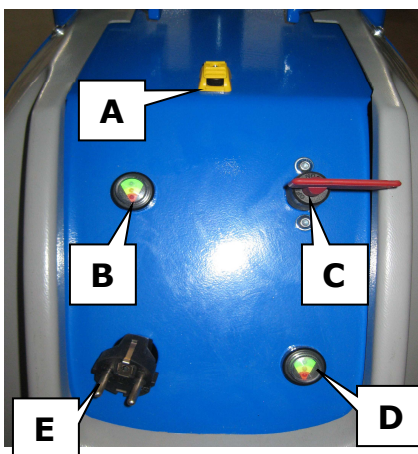
### 3.7 Procedura di ricarica della batteria

Il sistema elettrico di alzata delle forche è affidato ad un motoriduttore a vite senza fine alimentato da due batterie 12V 55Ah con carica batteria a bordo.

L'indicatore (B) informa l'utilizzatore sullo stato di carica delle batterie, le quali dovranno essere periodicamente ricaricate.



**Ricaricare completamente le batterie quando si accende la spia gialla sull'indicatore di livello carica!  
Se il carrello non viene utilizzato, le batterie vanno comunque ricaricate almeno una volta la settimana.**



Per la ricarica delle batterie procedere come di seguito descritto.

- Prelevare la spina (E) dal proprio alloggiamento e collegarla alla rete elettrica 230V
- Lasciare inserita la chiave (C) in ON
- La scheda di segnalazione (D) contiene 3 LED che segnalano (da sotto a sopra): carica iniziale – carica finale – termine ciclo di ricarica. Ultimato il ciclo, il sistema si disinserisce automaticamente.

Per la fase di carica delle batterie, assicurarsi che l'ambiente sia adeguatamente ventilato (per maggiori informazioni si rimanda al successivo capitolo 8).

Alla riattivazione dopo una momentanea sospensione del ciclo di carica, il caricabatterie rileva lo stato di carica della batteria ed inizia automaticamente un nuovo ciclo di carica della stessa.



**NON azionare la leva di comando delle forche (A) durante il ciclo di ricarica.**

LEVANTE s.r.l.

Via del Lavoro 9/10 – 46035 Ostiglia MN Italia  
 P.IVA e C. FISC. 01730440201 Reg. Imp. di MN n°01730440201 Cap. Soc.I.V. €20'800.00 R.E.A. 178082  
 Tel. +39 0386 801814 Fax. +39 0386 801955  
 e-mail: commerciale@levantelift.it  
 NEWBINGO-uso e manutenzione+ricambi v.201204.13

Le batterie in dotazione non necessitano di manutenzione. Sostituire le batterie quando esauste.

## 4. Accessori di sollevamento

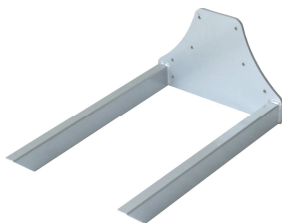
Elenco accessori disponibili per ciascun modello

	forche	pianale in nylon	sperone	culla per bobine	rulliera	braccio	Roto bobine	pinza
NEWBINGO UP KG H.2500	√	√	√	√	√	√*	√	√**

\*: verificare lunghezza fune e portata

\*\* : verificare portata

### 4.1 FORCHE STANDARD



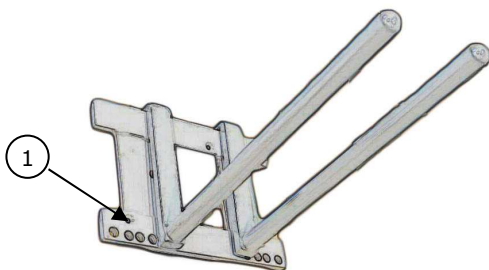
E' l'accessorio in dotazione di serie.

Può essere realizzato in versioni speciali (forche ruotate, accorciate o strette).

La portata massima di carico è sempre specificata nella targa dati del carrello.

LEVANTE handling ideas	
Lifting system	
Type Tipo Modèle	Forche
Peso Weight Poid	-
Portata Capacity Charge	See lifter max load
Sollevamento Max Lifting Levée	See lifter max lifting

### 4.2 FORCHE REGOLABILI



Le forche regolabili consentono la modifica della distanza fra le forche, che possono essere adattate alle diverse esigenze di carico. Per regolare l'ampiezza delle forche spostarle manualmente assicurandosi che la spina presente sul retro della forca venga inserita all'interno del corrispondente foro (1) presente sulla piattaforma di sostegno. Ciò assicura alle forche stesse la dovuta stabilità impedendo alle stesse di scivolare lateralmente durante la movimentazione del carrello.

Le forche mobili sono inoltre ancorate alla piastra carrello mediante catene che ne impediscono la caduta durante le movimentazioni.

Non rimuovere né danneggiare le catene di sicurezza.

Verificarne periodicamente il corretto stato di manutenzione e in caso di necessità sostituirle con ricambi originali forniti dal costruttore.

Le forche regolabili consentono la modifica della distanza fra le forche, che possono essere adattate alle diverse esigenze di carico.

Per regolare l'ampiezza delle forche spostarle manualmente assicurandosi che la spina presente sul retro della forca venga inserita all'interno del corrispondente foro (1) presente sulla piattaforma di sostegno. Ciò assicura alle forche stesse la dovuta stabilità impedendo alle stesse di scivolare lateralmente durante la movimentazione del carrello.

Le forche regolabili consentono la modifica della distanza fra le forche, che possono essere adattate alle diverse esigenze di carico. Per regolare l'ampiezza delle forche spostarle manualmente assicurandosi che la spina presente sul retro della forca venga inserita all'interno del corrispondente foro (1) presente sulla piattaforma di sostegno. Ciò assicura alle forche stesse la dovuta stabilità impedendo alle stesse di scivolare lateralmente durante la movimentazione del carrello.

Le forche regolabili consentono la modifica della distanza fra le forche, che possono essere adattate alle diverse esigenze di carico. Per regolare l'ampiezza delle forche spostarle manualmente assicurandosi che la spina presente sul retro della forca venga inserita all'interno del corrispondente foro (1) presente sulla piattaforma di sostegno. Ciò assicura alle forche stesse la dovuta stabilità impedendo alle stesse di scivolare lateralmente durante la movimentazione del carrello.

Le forche mobili sono inoltre ancorate alla piastra carrello mediante catene che ne impediscono la caduta durante le movimentazioni.

Non rimuovere né danneggiare le catene di sicurezza.

Verificarne periodicamente il corretto stato di manutenzione e in caso di necessità sostituirle con ricambi originali forniti dal costruttore.

LEVANTE handling ideas	
Lifting system	
Type Tipo Modèle	Forche regolabili
Peso Weight Poid	-
Portata Capacity Charge	See lifter max load
Sollevamento Max Lifting Levée	See lifter max lifting

ATTENZIONE: Le forche devono essere collocate simmetricamente al piano longitudinale del carrello.

**NON UTILIZZARE PER NESSUN MOTIVO LE FORCHE IN POSIZIONE ASIMMETRICA.**

### 4.3 FORCHE CON PIANALE

Il pianale, di dimensioni 600x500mm e spessore 15mm, è realizzato in polietilene ed è fissato alla lamiera sottostante tramite viti M6 a testa svasata.



La portata è quella del carrello.

Prestare attenzione a non caricare oggetti eccedenti le dimensioni raccomandate.

Controllare periodicamente il serraggio e la tenuta delle viti.

Pulire periodicamente con panni non abrasivi. Evitare l'uso di solventi o detersivi chimicamente aggressivi.

In caso il pianale evidenziasse usura, deformazioni o crepe, provvedere ad una immediata sostituzione con ricambio originale.

Portata massima e limiti d'uso sono riportati in targa dati.

LEVANTE handling ideas	
Lifting system	
Tipo Type, Modèle	Forche con pianale
Peso Weight, Poids	--
Portata Capacity, Charge	See lifter max load
Sollevamento Max Lifting, Levée	See lifter max lifting
	L max = 450mm H max = 500mm

### 4.4 SPERONE



Accessorio di sollevamento tipicamente utilizzato per inforcare bobine di vario genere e dimensioni.

Per un corretto uso in sicurezza viene riportato in etichetta il dato relativo alla lunghezza massima della bobina trasportabile.

**Si raccomanda di non mantenere il carico in punta ma di spingerlo sempre fino in fondo allo sperone, prestando attenzione a pericoli di schiacciamento delle mani.**

LEVANTE handling ideas	
Lifting system	
Tipo Type, Modèle	Sperone
Peso Weight, Poids	--
Portata Capacity, Charge	100Kg
Sollevamento Max Lifting, Levée	See lifter max lifting
	L max = 700mm

### 4.5 SPERONE CON RULLI



Accessorio simile allo sperone ma dotato di rulli che agevolano il carico e lo scarico di bobine. E' dotato di un fermo di sicurezza (1) che impedisce alla bobina di scivolare in avanti durante le decelerazioni.

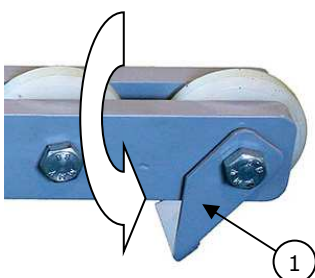
**Una volta caricata la bobina è fondamentale accertarsi che il fermo sia posto in posizione di sicurezza prima di eseguire qualsiasi movimentazione.**

prestare attenzione durante le operazioni di carico e di movimentazione della merce a

possibili schiacciamenti di mani e dita fra carico e piastra posteriore.

l'uso di bobine di lunghezza maggiore di 430mm è vietato poiché rende vana la funzione del fermo di sicurezza. Analogamente dicasi per l'uso di bobine avente anima cava con diametro interno maggiore di 95mm.

LEVANTE handling ideas	
Lifting system	
Tipo Type, Modèle	Sperone con rulli
Peso Weight, Poids	--
Portata Capacity, Charge	See lifter max load
Sollevamento Max Lifting, Levée	See lifter max lifting
	80mm < d < 95mm Lmax = 430mm





Lubrificare periodicamente il fermo di sicurezza. Non utilizzare l'attrezzatura qualora il fermo non risultasse correttamente funzionante.

#### 4.6 PORTABOBINE



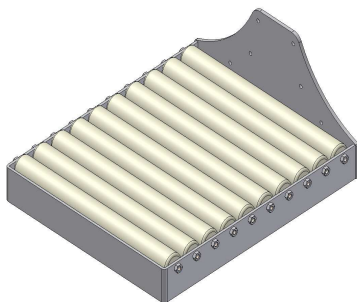
L'accessorio consiste in una culla in acciaio con profilo a "V" adatto al trasporto di bobine.

Portata massima e limiti d'uso sono riportati in targa dati.

LEVANTE handling ideas	
Lifting system	
Tipo Type, Modèle	Portabobine
Peso Weight, Poids	--
Portata Capacity, Charge	See lifter max load
Sollevamento Max Lifting, Levée	See lifter max lifting
	D max = 500mm Lmax = 600mm

16

#### 4.7 RULLIERA

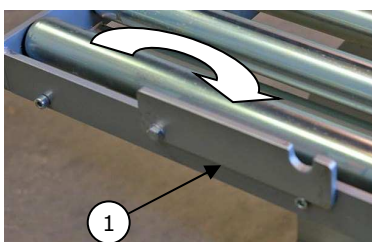


L'accessorio è costituito da un piano di carico dotato di sei rulli non frizionati e non frenati che agevolano lo scorrimento del carico.

La rulliera è dotata di un piano di protezione che impedisce l'accesso di mani e dita fra rulli adiacenti, evitando che parti del corpo possano restare schiacciate

fra il carico e i rulli durante le movimentazioni. Essa integra inoltre dei bordi laterali di contenimento del carico che da un lato evitano che questo possa fuoriuscire lateralmente durante la movimentazione e dall'altro impediscono il carico di oggetti di dimensioni eccedenti il piano di carico stesso e quindi pericolosi.

LEVANTE handling ideas	
Lifting system	
Tipo Type, Modèle	Rulliera
Peso Weight, Poids	--
Portata Capacity, Charge	See lifter max load
Sollevamento Max Lifting, Levée	See lifter max lifting
	L max = 500mm H max = 500mm



Sulla parte anteriore è presente un fermo manuale di protezione (1) a due posizioni che deve essere posizionato in stato di blocco dopo le operazioni di caricamento.

**Una volta caricata la bobina è fondamentale accertarsi che il fermo sia posto in posizione di sicurezza prima di eseguire qualsiasi movimentazione.**

E' severamente vietato rimuovere o alterare la protezione o il fermo di sicurezza.



Lubrificare periodicamente il fermo di sicurezza. Non utilizzare l'attrezzatura qualora il fermo non risultasse correttamente funzionante.

#### 4.8 ROTOBOBINE



Il rotobobine serve per sollevare e ruotare le bobine da orizzontale a verticale e viceversa.

La presa della bobina avviene per effetto dell'interferenza che si ottiene fra l'anima della bobina e la gomma di espansione posta sull'aspo, inserito nell'anima della bobina stessa.

LEVANTE handling ideas	
Lifting system	
Tipo Type, Modèle	Rotabobine
Peso Weight, Poids	--
Portata Capacity, Charge	100Kg
Sollevamento Max Lifting, Levée	See lifter max lifting
	Lmax = 300mm Dmax = 500mm 66mm < d < 72mm



Esiste in due versioni, rispettivamente per diametri interni dell'anima compresi fra 66mm e 72mm oppure per bobine con diametro compreso fra 79mm e 82mm

Fare riferimento alla targa dati del dispositivo per verificare la portata massima e limiti d'uso del vostro accessorio.

Per movimentare una bobina procedere come segue:

- Orientare braccio nella direzione della bobina ed inserire l'aspo nell'anima;
- Girare il volantino fino alla massima espansione possibile al fine di garantire una presa ottimale della bobina;
- Sollevare e trasportare in base alle necessità, osservando tutte le precauzioni raccomandate nel presente manuale;
- Rimuovere il fermo di rotazione meccanico e ruotare il braccio di 90 gradi aiutandosi con l'apposita leva;
- Assicurarsi che la bobina appoggi su un piano stabile e sicuro;
- Rilasciare la bobina ruotando il volantino in senso inverso;



Prima di ogni utilizzo accertarsi sempre che la gomma non sia sporca, in particolare con sostanze lubrificanti e scivolose.

La pulizia della gomma dovrà essere fatta con sostanze neutre e non corrosive, a base di acqua e non di solventi.

Lasciare la gomma esposta ad agenti atmosferici come raggi UV o intense fonti di calore può deteriorarne le qualità e deve quindi essere evitato.

Lasciare la gomma a temperature troppo alte o troppo basse può ridurre la sicurezza della presa. Osservare le indicazioni d'uso e stoccaggio previste dal costruttore.

Se la gomma inizia a presentare screpolature, non utilizzare il rotobobine e richiedere la sostituzione della gomma con un ricambio originale.

#### 4.9 PINZA GIRAFUSTI



L'accessorio consente di movimentare bobine o fusti da 300 a 600mm di diametro. A differenza dello sperone o del rotobobine non impegna per la presa l'anima centrale ma agisce con una presa esterna a doppia pinza. In tal modo può essere utilizzato anche come girafusti.

L'apertura della pinza avviene a mezzo di una

manovella, così come la rotazione.

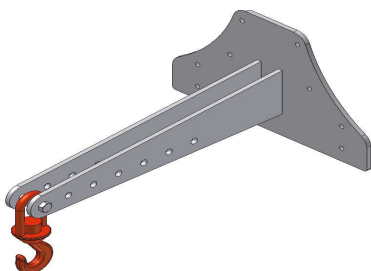
**ATTENZIONE:** Prima di eseguire qualsiasi movimentazione accertarsi di aver assicurato una presa ottimale del carico.

LEVANTE handling ideas	
Lifting system	
Tipo Type, Modèle	Pinza
Peso Weight, Poids	--
Portata Capacity, Charge	100Kg
Sollevamento Max Lifting, Levée	See lifter max lifting
	L max = 500mm 300mm < D < 600mm



Lubrificare periodicamente le viti e gli organi di apertura/chiusura pinza. Non utilizzare l'attrezzatura qualora il dispositivo non risultasse correttamente funzionante.

#### 4.10 BRACCIO



Il braccio, lungo 600mm, consente di trasportare carichi sospesi che possono essere allacciati tramite funi o catene ad un apposito gancio.

Ai fini della sicurezza è fondamentale rispettare la portata soprattutto di funi/catene e ancoraggi usati per agganciare il carico, nonché utilizzare sistemi di imbrago certificati e periodicamente controllati in base alle normative vigenti.

LEVANTE handling ideas	
Lifting system	
Tipo Type, Modèle	Braccio
Peso Weight, Poids	--
Portata Capacity, Charge	100Kg
Sollevamento Max Lifting, Levée	See lifter max lifting
<b>Verificare lunghezza fune e portata</b>	
	Lmax = .....

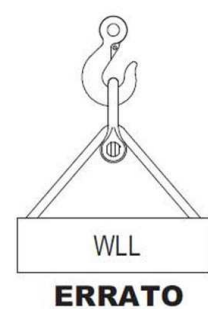
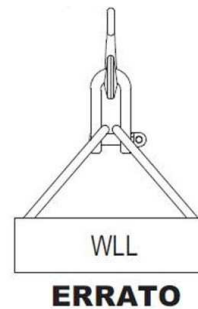
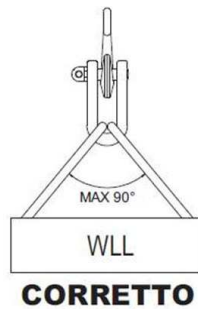
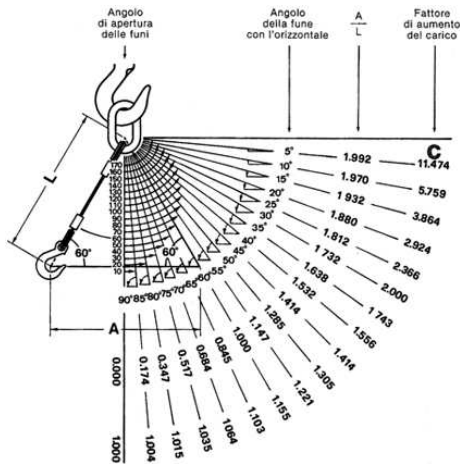
LEVANTE s.r.l.

Via del Lavoro 9/10 - 46035 Ostiglia MN Italia  
**P.IVA e C. FISC. 01730440201** Reg. Imp. di MN n°01730440201 Cap. Soc.I.V. €20'800.00 R.E.A. 178082  
 Tel. +39 0386 801814 Fax. +39 0386 801955  
 e-mail: commerciale@levantelift.it  
 NEWBINGO-uso e manutenzione+ricambi v.201204.13

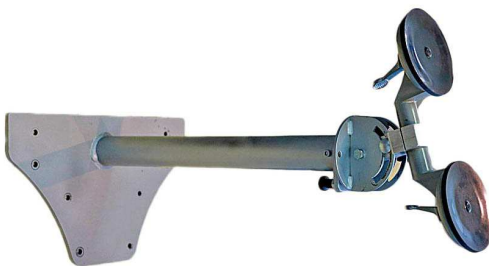
**CONSIDERARE CON ATTENZIONE I RISCHI DOVUTI A PROBLEMI DI CARICO OSCILLANTE.**

Con carico elevato a 1500 mm la pendenza del piano su cui può essere usata la macchina deve essere inferiore all'1%.

Nell'ancoraggio del carico osservare i criteri di sicurezza dettati dal buon senso e dalle normative vigenti



#### 4.11 VENTOSE



L'accessorio consente di prelevare e movimentare tipicamente vetri o pannelli lisci di materiale tale da assicurare una opportuna efficienza.

I materiali per essere adatti alla movimentazione con ventosa devono possedere un grado di levigatezza sufficiente e non devono superare

dimensioni e pesi riportati in targa dati.

LEVANTE handling ideas	
Lifting system	
Tipo Type, Modèle	Ventose
Peso Weight, Poids	--
Portata Capacity, Charge	80Kg max
Sollevarmento Max Lifting, Levée	See lifter max lifting
	L max = 500mm



Prima di ogni utilizzo accertarsi sempre che la gomma non sia sporca, in particolare con sostanze lubrificanti e scivolose.

La pulizia della gomma dovrà essere fatta con sostanze neutre e non corrosive, a base di acqua e non di solventi.

Lasciare la gomma esposta ad agenti atmosferici come raggi UV o intense fonti di calore può deteriorarne le qualità e deve quindi essere evitato.

Lasciare la gomma a temperature troppo alte o troppo basse può ridurre la sicurezza della presa. Osservare le indicazioni d'uso e stoccaggio previste dal costruttore.

Se la gomma inizia a presentare screpolature, richiedere la sostituzione della gomma con un ricambio originale.

## 5. Manutenzione ordinaria

Un controllo giornaliero può prevenire qualsiasi danno al vostro carrello. Attenzione particolare deve essere dedicata a ruote, rulli, etc che potrebbero essere bloccati o danneggiati da residui presenti al suolo durante l'utilizzo.

E' consigliato un controllo trimestrale delle parti maggiormente ad usura, quali cinghia, rulli, ruote, cuscinetti, e pulegge.

In caso di necessità di intervento, si prega di contattare l'azienda **LEVANTE S.r.l.**

19

In caso l'utente non rispetti quanto citato nella presente pubblicazione, non si risponde di inconvenienti o anomalie sul buon funzionamento della fornitura e sulla validità della garanzia stipulata in fase contrattuale.

### Controllo giornaliero e manutenzione

E' necessario controllare il dispositivo quotidianamente, in particolare si dovrebbero controllare i rulli, gli assi, in modo che polveri, fili o altro non blocchino i rulli in fase di utilizzo.

### Lubrificazione

Utilizzare olio motore o grasso per lubrificare tutte le parti mobili.



**NON UTILIZZARE IL CARRELLO SE VENGONO RICONTRATI MALFUNZIONAMENTI  
NON PROVARE A RIPARARE IL DISPOSITIVO SENZA ESSERE STATO CORRETTAMENTE ADDESTRATO ED AUTORIZZATO**

Di seguito è riportato l'elenco dei controlli e delle manutenzioni periodiche raccomandate da LEVANTE.



: Seguire sempre le avvertenze generali riportate ai par 1.6, 1.7 e 1.8.

OPERAZIONE	FREQUENZA	PROCEDURE	RIMEDIO
Verificare spessore forche maggiore del 90% dello spessore originale al tallone	Mensile	Utilizzare un calibro	In caso di non conformità sostituire le forche
Verificare fessurazioni superficiali dei bracci di forca	Mensile	Controllo visivo	In caso di non conformità sostituire le forche
Verificare differenza di altezza tra le punte dei bracci di forca e la lunghezza orizzontale del braccio di forca. Valore deve essere minore del 3%.	Mensile	Misurare la differenza di altezza tra le punte e dividere per la lunghezza del braccio di forca.	In caso di non conformità sostituire le forche
Verificare stato di usura delle cinghie di supporto del gruppo di sollevamento	Trimestrale	Controllo visivo su: 1. segni di cricche 2. usura del fissaggio 3. fissaggio, completezza e buono stato del dispositivo di ancoraggio	In caso di non conformità sostituire le cinghie
Lubrificazione delle parti in movimento (montante, guide)	Trimestrale	Controllo visivo	Provvedere ad ingrassaggio con olio motore o grasso adatto per organi meccanici

**LEVANTE s.r.l.**

## 6. Manutenzione straordinaria

La manutenzione straordinaria della macchina (ad esempio interventi di sostituzione attuatore, parti elettriche, rulli, ruote, cinghie, cuscinetti, ...) deve essere effettuata da personale specializzato.

Si raccomanda che interventi manutenzione straordinaria, ovvero ricadenti al di fuori di quanto previsto al capitolo 4, vengano eseguiti da personale autorizzato da Levante. E' vietato eseguire qualsiasi intervento di manutenzione straordinaria, di riparazione o sostituzione, senza il diretto consenso del costruttore. In caso di necessità rivolgersi al proprio distributore.

Organi soggetti ad usura e quindi potenzialmente soggetti a manutenzione straordinaria:

- Cinghia di sollevamento: controllare la tensione e la consistenza meccanica della cinghia con regolarità.
- Rulli di scorrimento all'interno del montante: controllare lo stato e l'usura e tenere lubrificati i canali di scorrimento.
- Ruote anteriori e pivottanti: sostituire quando usurate
- Forche: verificare periodicamente lo spessore delle forche se si riduce di 0.5 mm rispetto ai 60 mm iniziali, sostituire il gruppo forche.
- Freno di stazionamento: verificare periodicamente l'efficienza del freno di stazionamento. Qualora l'efficienza presentasse non in grado di fermare il carrello per una pendenza almeno del 5%, occorrerà sostituire le ruote complete di freno.

Utilizzare solo ricambi originali forniti dal produttore (si veda sezione "RICAMBI").

## 7. Ricerca dei guasti

Questi casi sono di competenza di personale specializzato in manutenzione.

NUMERO	GUASTO	CAUSA	RIMEDIO
1	La macchina non si accende	1. Problema nell'alimentazione	1. Verificare fusibile interno di protezione 2. Controllare lo stato delle batterie
2	Le forche non si fermano alla massima e alla minima altezza	1. Errata posizione dei fine corsa	1. controllare i micro di finecorsa posti nella parte superiore ed in quella inferiore del montante
3	Le forche non vengono sollevate	1. Il carico supera la portata massima ammessa	1. Verificare il peso del carico ed eventualmente ridurlo
4	Il motore di sollevamento non parte	1. Arresto di emergenza inserito, alimentazione sospesa 2. Voltaggio troppo basso 3. I connettori dei cavi elettrici sono scollegati 4. Il contattore del motore è guasto	1. Girare in senso orario per ripristinare la alimentazione 2. Mettere sotto carica 3. Fissarli 4. Sostituirlo
5	Le batterie non si ricaricano	1. La presa di corrente è scollegata 2. Guasto sul circuito di ricarica 3. Invecchiamento batterie	1. Ricollegarla 2. controllare il fusibile sulla scheda del raddrizzatore; 3. controllare l'efficienza delle batterie e sostituirle se necessario
6	Si interrompe il sollevamento o la discesa delle forche	1. Lubrificazione non adeguata	1. Ingrassare, all'interno del montante in alluminio, i canali di scorrimento del carrello a cui sono applicate le forche

**LEVANTE s.r.l.**

## 8. Ventilazione dei locali di carica carrelli e pericolo di esplosione

Durante la fase di ricarica le batterie emettono gas tra cui l'idrogeno. Se la concentrazione in aria dell'idrogeno raggiunge il 4%, la miscela idrogeno-aria può esplodere.

L'utilizzatore del carrello ha il dovere di prendere tutte le misure necessarie affinché le operazioni di ricarica non generino pericoli di esplosione. Le linee guida sotto riportate non esonerano l'utilizzatore dall'obbligo di verificare ed adottare le più opportune e recenti disposizioni in materia di sicurezza sugli ambienti di lavoro.

Le norme EN 50272-2 ed EN 50272-3 prevedono che la concentrazione di idrogeno sia mantenuta significativamente al di sotto della soglia di pericolo del 4% attraverso un'idonea ventilazione dei locali nei quali viene effettuata la ricarica.

La portata d'aria di ventilazione necessaria, in base alle norme sopra citate, si calcola con la seguente formula:

$$Q = 0,05 * n * I_{gas} * Crt / 1000$$

dove:

Q = portata d'aria [m<sup>3</sup>/h]

n = numero elementi della batteria

I<sub>gas</sub> = corrente che produce gas [mA / Ah]<sup>1</sup>

Crt = capacità nominale della batteria [Ah]

Al fine di garantire la portata d'aria sopra indicata attraverso la ventilazione naturale, nei locali batterie devono essere presenti aperture di sezione A complessiva pari a:

$$A = 28 Q$$

dove:

A = sezione delle aperture di ventilazione (cm<sup>2</sup>),

<sup>1</sup> In assenza di indicazioni del costruttore, il valore della corrente I<sub>gas</sub> può essere ricavato dalla tabella A per le batterie di trazione e dalla tabella B per le batterie stazionarie.

Quando nello stesso locale è presente più di una batteria, la portata di ventilazione deve essere calcolata come somma delle singole portate d'aria di ventilazione.

Tabella A - Valori di I<sub>gas</sub> (mA/Ah) per le batterie di trazione. (1)

Tipo di carica	Tipo di accumulatore		
	Aperto al piombo	A valvole al piombo	Aperto al nichel-cadmio
Carica rapida	60	15	50
Carica in tampone	50 ÷ 70	(2)	50

(1) Si ricorda che 1 mA/Ah equivale a 0,1 A/100Ah.

(2) Le batterie a valvole al piombo vengono ricaricate soltanto con la carica rapida. Per le batterie aperte al piombo ed al nichel-cadmio può essere utilizzata la carica in tampone, anche se è comunque più frequente la carica rapida.

Q = portata d'aria di ventilazione (m<sup>3</sup>/h).

La superficie A delle aperture va intesa "libera", cioè al netto di eventuali ostacoli al flusso dell'aria (grigliature)

Nota: nelle immediate vicinanze di una batteria in carica, anche in presenza della ventilazione sopra indicata, le norme EN 50272-2 e EN 50272-3 prevedono l'esistenza di una zona pericolosa che, per le sue caratteristiche, deve essere classificata, secondo quanto previsto dalla norma EN 60079-10, come zona 1 (luogo dove è possibile, durante il funzionamento normale, che si formi un'atmosfera esplosiva per la presenza di gas).

22

La Distanza d per batterie di trazione (secondo la norma EN 50272-3) è pari a 0,5 m.

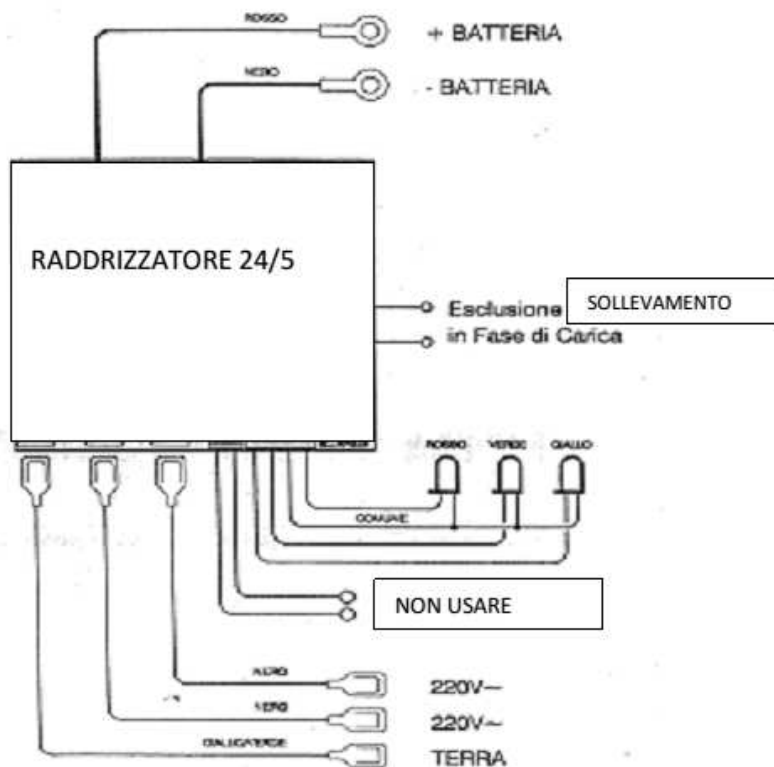
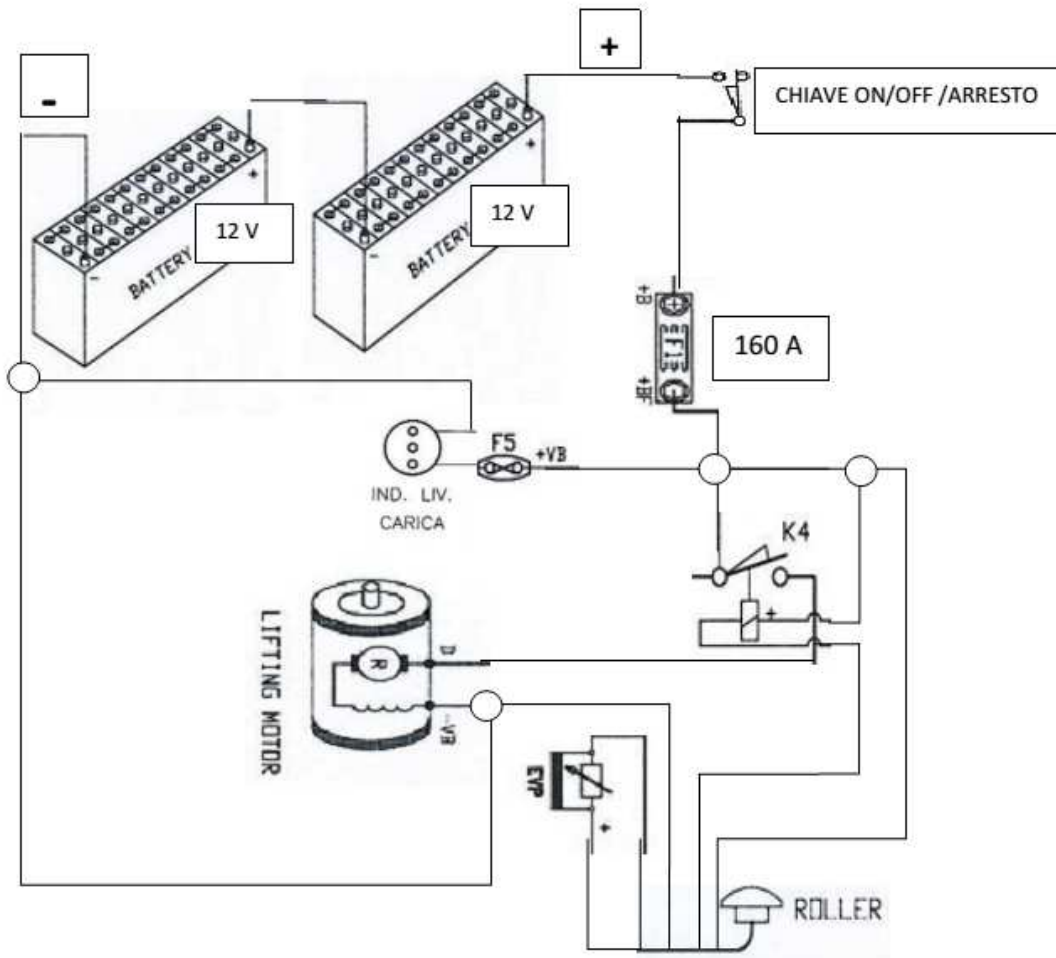
La distanza d varia secondo le caratteristiche della batteria e pertanto, in presenza di più tipi di batterie, deve essere individuata per ciascuna di esse.

La Distanza d per batterie stazionarie (secondo la norma EN 50272-2) è individuata dalla seguente formula:

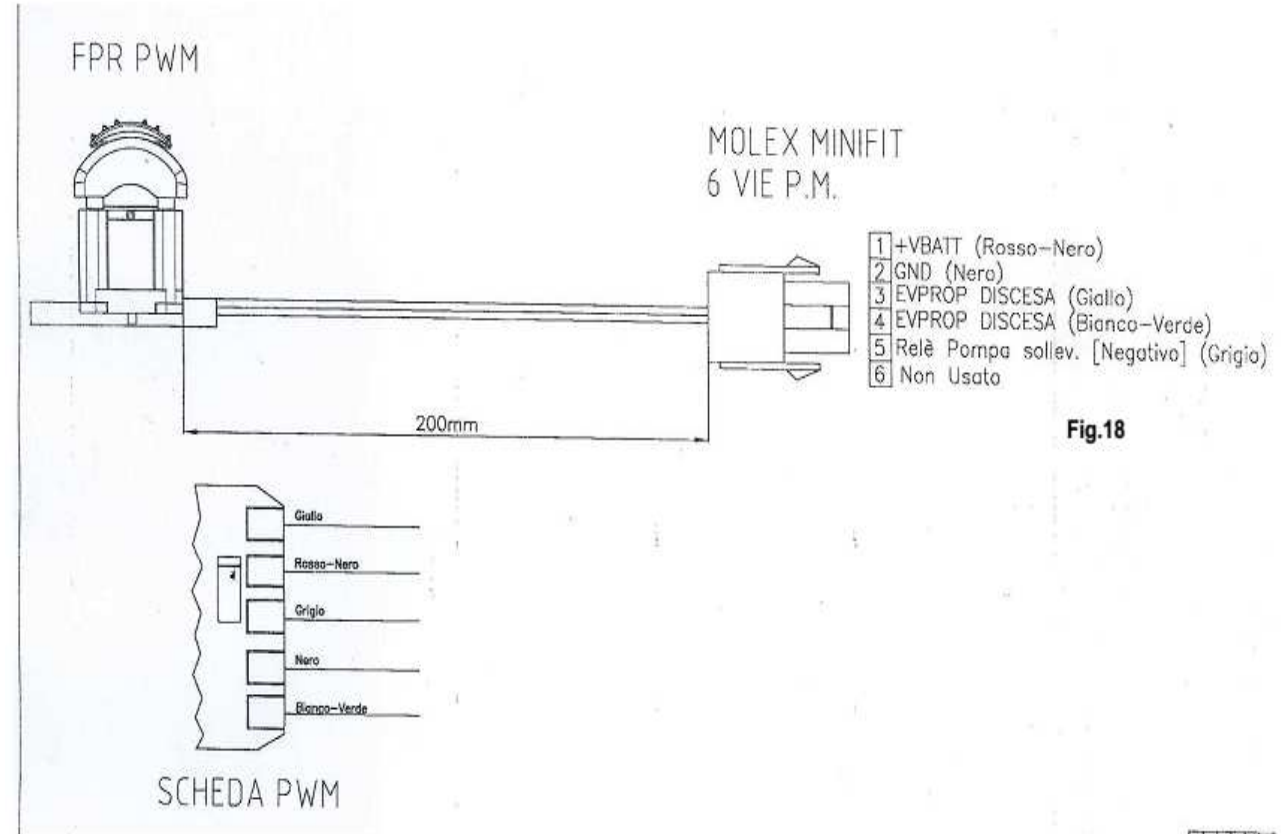
$$d = 28,8 \sqrt[3]{I_{gas}} \sqrt[3]{C_{rt}}$$

Con ventilazione naturale e/o artificiale con disponibilità adeguata, si può considerare, in favore della sicurezza, di prevedere esternamente alla zona 1, una zona 2 di contorno.

# SCHEMA ELETTRICO



## PARTICOLARE INTERRUTTORE PROPORZIONALE





# DICHIARAZIONE DI CONFORMITA' – DECLARATION OF CONFORMITY

DECLARATION DE CONFORMITE' – KONFORMITAETSERKLAERUNG  
DECLARACION DE CONFORMIDAD – VERKLARING VAN OVEREENKOMST



**IT** Si attesta che la macchina qui di seguito descritta è del tutto conforme ai requisiti della Direttiva Macchine 2006/42/CE e della Direttiva EMC 2004/108/CE.  
**EN** We hereby certify that the machine specified hereunder is in compliance with all respects to the requirements of the Machinery Directive 2006/42/EC and the EMC Directive 2004/108/EC.  
**FR** On atteste que la machine spécifiée ci-après est en tout conforme aux exigences de la Directive Machines 2006/42/CE et de la Directive EMC 2004/108/CE.  
**DE** Wir bescheinigen dass die Maschine, unten weiter spezifiziert, mit den Eigenschaften der Maschinen Richtlinie 2006/42/EG und der EMC Richtlinie 2004/108/EG.  
**ES** Se certifica que la maquina aquí abajo especificada está conforme a los requisitos de la Directiva Maquinas 2006/42/CE y de la Directiva EMC 2004/108/CE.  
**NL** Hierbij verklaren wij, dat de hieronder gespecificeerde machine voldoet aan alle Machine Richtlijn 2006/42/EG en de EMC Richtlijn 2004/108/EG.

1. Categoria - Category - Catégorie - Kategorie - Categoria - Categorie:

transpallets manuali - hand pallet trucks - transpalettes - Gabelhubwagen - Transpaletas

2. Costruttore - Manufacturer - Constructeur - Hersteller - Constructor - Fabrikant:

**LEVANTE SRL**

3. Tipo - Type - Type - Typ - Modelo - Type

**NEW BINGO UP**

4. Matricola - Serial number - Matricule - Seriennummer - Numero de Serie - Serie nummer:

5. Anno di costruzione - Year of manufacture - Année de construction - Baujahr - Ano de construcçión - Bouwjaar:

2017

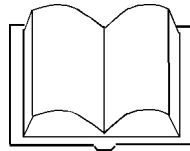
Data - Date - Datum:

Firma – Signature – Unterschrift - Handtekening

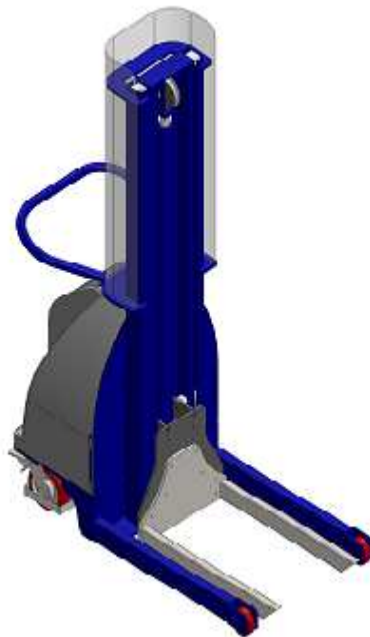
persona autorizzata a costituire il fascicolo tecnico  
person authorised to compile the technical file  
personne autorisée à constituer le dossier technique  
Person, die bevollmächtigt ist, die technischen Unterlagen zusammenzustellen  
persona facultada para elaborar el expediente técnico  
degene die gemachtigd is het technisch dossier samen te stellen

Nome e indirizzo della persona.....

# RICAMBI – SPARE PARTS – ERSATZTEILE – REPUESTOS – PIECES



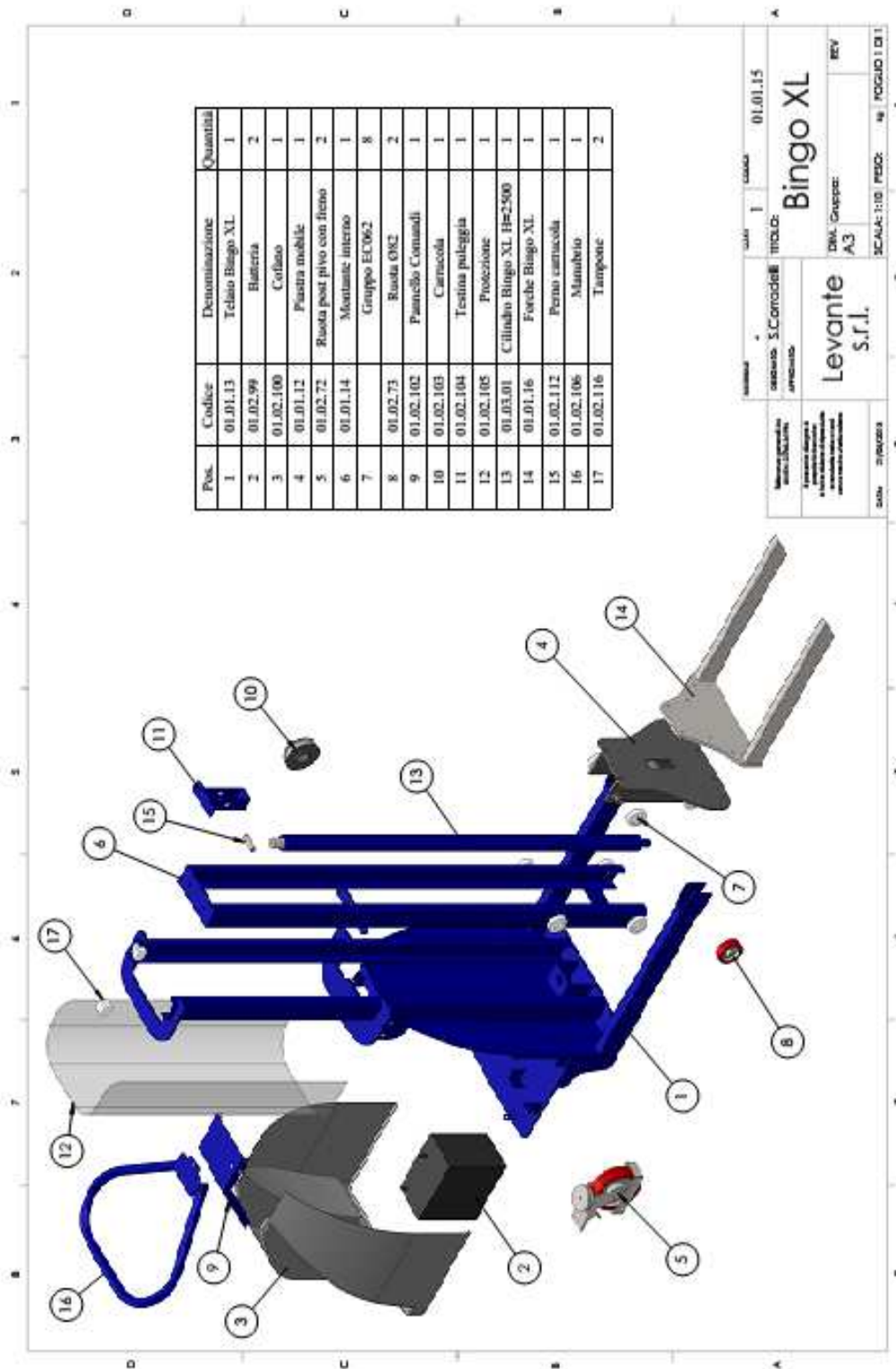
## NEW BINGO UP



La sostituzione e il montaggio dei ricambi è compito di personale specializzato in manutenzione e quindi anche sui dispositivi e le norme che regolano la sicurezza dell'operatore.



# RICAMBI – SPARE PARTS



	<p><b>30111N = 02.0013.0018</b>            Cavo Rete 3x0,75 Mm<sup>2</sup> Spiralato Con Spina Schuko (L = 2,5 Mt.)            Spiral Mains Cable 3x0.75 Mm<sup>2</sup> With Schuko Plug (2.5 M Long)            Les Forces En spirale Câblent 3x0.75 Mm<sup>2</sup> Avec La Prise De Schuko (2.5M)            3x0,75 Mm<sup>2</sup> Spiralfoermige Kabel Mit Schuko Stecker (L = 2,5 Mt.)            cable spiral de red 3x0,75 Mm<sup>2</sup> Schuko (L = 2,5 Mt.)</p>
	<p><b>Elettrovalvola discesa proporzionale</b>            Plug for Spiral Mains Cable            Prise pour le câble en spirale            Stecker für Spirale            Enchufe para el cable espiral</p>
	<p><b>30067N = 06.0069.0056</b>            Interruttore A Chiave            Key Switch            Commutateur Principal            Schluessel Schalter            Interruptor Dominante</p>
	<p><b>Manipolatore Sollevamento/Discesa</b>            Manipulator            Le Manipulateur            Manipulator            Manipulador completo</p>
	<p><b>99101N = 06.0040.0010</b>            Indicatore dell'autonomia della batteria            Battery autonomy indicator            Batterie anzeiger            Indicatuer batterie            Indicador bateria</p>
	<p><b>18131N = 06.0043.0024</b>            Pannello In Poliestere (Pulsante + 3 Led)            Polyester Panel (Button + 3 Leds)            Panneau De Polyester (Bouton + 3 LED)            Poly Panel (Taste + 3 Leds)            Panel adesivo</p>
	<p><b>Caricabatteria Switching 24v/5 A</b>            24v/5A Battery Charger            24v/5A Chargeur De Batterie            Ladegeraet Karte24v/5 A            Cargador</p>



Eventuali riparazioni devono essere eseguite solo da personale autorizzato

	<p><b>01.02.99</b>          Batteria Ermetica 12v/40ah (3ds12/40)          Sealed Battery 12v/40ah (3ds12/40)          Batterie Scellée 12v/40ah (3ds12/40)          12v/40ah (3ds12/40) Dichtbatterie-          bateria sellada 12v/40ah (3ds12/40)</p>
	<p>99102N = 06.0064.0036          Cinghietta per fissaggio batteria          Elastic belt to get battery fixed          ceinture élastique pour obtenir la batterie a fixé          elastische Riemen, zum der Batterie zu erhalten          correa elástico para conseguir la batería fijó</p>
	<p><b>01.02.100</b>          Cofano Posteriore In Abs          Back Cover In Abs          Couverture Arrière En ABS          Abs Haube          Cofre ABS</p>
	<p>Motore 24v 500w per centralina idraulica sollevamento          Toroidal transformer          Transformateur de toroidal          Toroidal Transformator          Transformador de Toroidal</p>
	<p>Serbatoio centralina idraulica          Fuse Holder 10x38 PS 10-1 Pole 32A          Support 10x38 Picoseconde De Fusible Polonais 10-1 32A          Versicherungshalter 10x38 PS 10-1 Polo 32A          sostenedor del fusible</p>
	<p>Fusibile 24v 160 A          Fuse 24V 160 A          Fusible 24V 160 A          Versicherung 24V 160A          Fusible</p>



Eventuali riparazioni devono essere eseguite solo da personale autorizzato

	<p>Teleruttore 24v 200A Included in 40121N Inklusiert. 40121N Compris en 40121N Encluido en40121N</p>	
	<p>Kit guarnizioni</p>	
	<p>11075N h 1500 (mm 1970) = 06.0083.0148 Cinghia Completa Di Attacchi Belt Equipped With Connectors Ceinture Équipée Des Connecteurs Gurt Komplett Mit Attachments</p>	<p>11075N h 2000 (mm 2470) = 06.0083.0137 Cinghia Completa Di Attacchi Belt Equipped With Connectors Ceinture Équipée Des Connecteurs Gurt Komplett Mit Attachments</p>
	<p><b>01.01.12</b> Carrello porta accessori Trolley for fittings Ceinture Équipée Des Connecteurs Correa Equipada De los Conectores Riemen Ausgerüstet Mit Steckern</p>	
	<p><b>01.01.16</b> Forca Di Sollevamento Doppia Double Lifting Fork Double Fourchette De Levage Gabeln Horquillas</p>	
	<p><b>18133N = 04.0071.0001 / 21.0020.0097</b> Pianale Di Sollevamento In Polietilene (Dim. Mm. 600x500x15) Polyethylene Lifting Platform (600x500x15 Mm) Plateforme De Levage De Polyéthylène Poly Platform (600x500x15 Mm) Plataforma</p>	
	<p><b>12456N = 04.0058.1004</b> Pianale Di Sollevamento Per Bobine (Dim. Mm. 600x380) Reel Platform (Dim. Mm. 600x380) Plateforme De Bobine (Dim. Mm. 600x380) Prismenplattform (Dim. Mm. 600x380) Plataforma bobinas</p>	



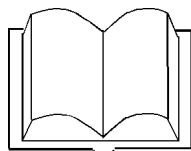
Eventuali riparazioni devono essere eseguite solo da personale autorizzato.

	<p><b>12455N = 11.0020.0262</b>          Forca Di Sollevamento Singola          Single Lifting Fork          Simple Fourchette De Levage          Dorn          Espolon</p>
	<p><b>04.0058.1328 (applicabile solo su NEWBINGO 100)</b>          Rotobobine (h. max 300 mm ; Ø Max Mm. 500)          Turnable Pliers For Reels (H Max 300 mm ; Ø Max Mm. 500)          Pinces De Turnable Pour Des Bobines (H max 300 mm ; Ø Maximum Millimètre. 500)          Fassdrehklammer (H. max 300 mm ; Ø Max Mm. 500)</p>
	<p><b>99109N</b>          Pianale con rulli          Platform with cylinders          Platform mit rollen          Plataforma con rodillos</p>
	<p><b>99110N = 11.0020.0264 (applicabile solo su NEWBINGO 100)</b>          Braccio          Jib crane          Grue          kran          grua</p>
	<p><b>11.0020.0267</b>          Forca Di Sollevamento Singola completa di rulli di scorrimento          Single Lifting Fork with rollers          Simple Fourchette De Levage avec galets          Dorn mit Rollen          Espolon com rodillos</p>
	<p><b>01.02.106</b>          Timone          Tiller          Deichsel          Timon          Timon</p>

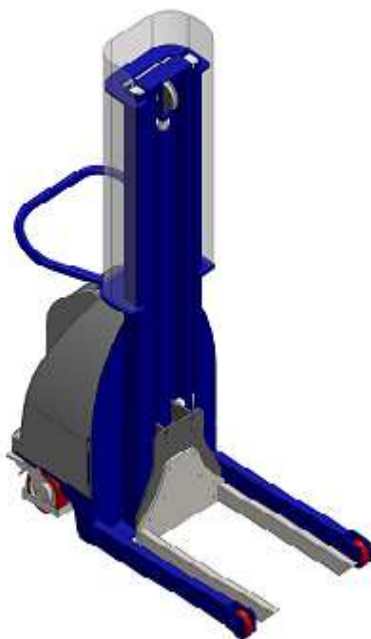


Eventuali riparazioni devono essere eseguite solo da personale autorizzato

# APPENDICE



# VERSIONI SPECIALI



**LEVANTE s.r.l.**

Via del Lavoro 9/10 – 46035 Ostiglia MN Italia  
**P.IVA e C. FISC. 01730440201** Reg. Imp. di MN n°01730440201 Cap. Soc.I.V. €20'800.00 R.E.A. 178082  
Tel. +39 0386 801814 Fax. +39 0386 801955  
e-mail: [commerciale@levantelift.it](mailto:commerciale@levantelift.it)  
NEWBINGO-uso e manutenzione+ricambi v.201204.13



**SPECIALE BAKA**



**EFFETTUARE LA PRESA E IL SOLLEVAMENTO DEL CARICO SOLO SU PAVIMENTAZIONI PIANE**

**NON UTILIZARE LO STOCCATORE SU RAMPE O PAVIMENTAZIONI INCLINATE, NEMMENO PER BREVI TRATTI.**



La macchina è progettata esclusivamente per movimentare carichi provvisti di opportuni sistemi di ancoraggio solidali al carico (ganci, golfari, ecc...). E' severamente vietato l'uso per attività diverse non espressamente previste.

**CAPACITA' DI CARICO**  
**ALTEZZA MAX: 2300mm**  
**PORTATA MAX: 110Kg**

**NOTE IMPOTANTI PER LA SICUREZZA**

- Agganciare il carico tramite funi o catene certificate e conformi alla portata richiesta.
- Per evitare pericolose oscillazioni del carico utilizzare spezzoni di funi o catene di lunghezza non superiore a 10cm (misurati da gancio del carrello a gancio del carico).
- Movimentare a braccio abbassato mantenendo il carico più vicino possibile al pavimento.

**ATTENZIONE**

**UN CARRELLO UTILIZZATO IN MODO SBAGLIATO PUO' ROVESCIARSI E PROCURARE GRAVI DANNI A COSE O PERSONE.**

Ogni manovra effettuata con carico deve essere condotta con la massima prudenza, evitando velocità eccessive, brusche frenate e improvvisi cambi di direzione. Procedere sempre a bassa velocità e con carico alla minima altezza possibile.

Prima di effettuare qualsiasi movimentazione verificare sempre che non vi siano persone nelle immediate vicinanze del carrello e che le aree di manovra siano sgombre da ostacoli.

**MOVIMENTAZIONE DELAL MACCHINA**

Per sollevare e movimentare il carrello utilizzare il golfare appositamente previsto. Agganciare il carrello tramite mezzi di sollevamento opportunamente dimensionati.

LEVANTE DECLINA OGNI RESPONSABILITA' PER DANNI A COSE O PERSONE CAGIONATI DA UN USO IMPROPRIO O DIFORME DA QUANTO ESPRESSAMENTE PREVISTO DEL CARRELLO.

**LEVANTE**  
handling ideas

Lifting system

Tipo Type, Modèle	Braccio
Peso Weight, Poid	--
Portata Capacity, Charge	110Kg
Sollevamento Max Lifting, Levée	See lifter max lifting

Verificare lunghezza fune e portata

Lmax = 10cm



DIAGRAMMA DI CARICO E DI PORTATA

<p><b>LEVANTE</b> handling ideas <b>CE</b></p> <p>I-46035 Ostiglia MN Tel: 0386 801814 Fax 0386 801955</p>			
Modello		Tensione	
Model	<b>BINGO XL</b>	Voltage	<b>V 24</b>
Modèle	<b>MAXI</b>	Voltage	
Modell		Spannung	
Serie/Anno	<b>1505024</b>	Portata	
Serial/Year		Capacity	
Serie/Année	<b>2015</b>	Charge	<b>Kg 110</b>
Serie/Jahr		Tragkraft	
Peso carrello		Sollevamento	
Truck weight	<b>Kg 200</b>	Lifting	<b>mm 2300</b>
Poid chariot		Levée	
Stapler Gewicht		Hub	
Peso batteria		Baricentro	
Battery weight	<b>Kg</b>	Load centre	<b>mm 300</b>
Poid batterie	<b>30</b>	Centre gravité	
Batterie Gewicht		Sowerpunkt	

Rispettare sempre i limiti d'uso previsti dal diagramma di portata