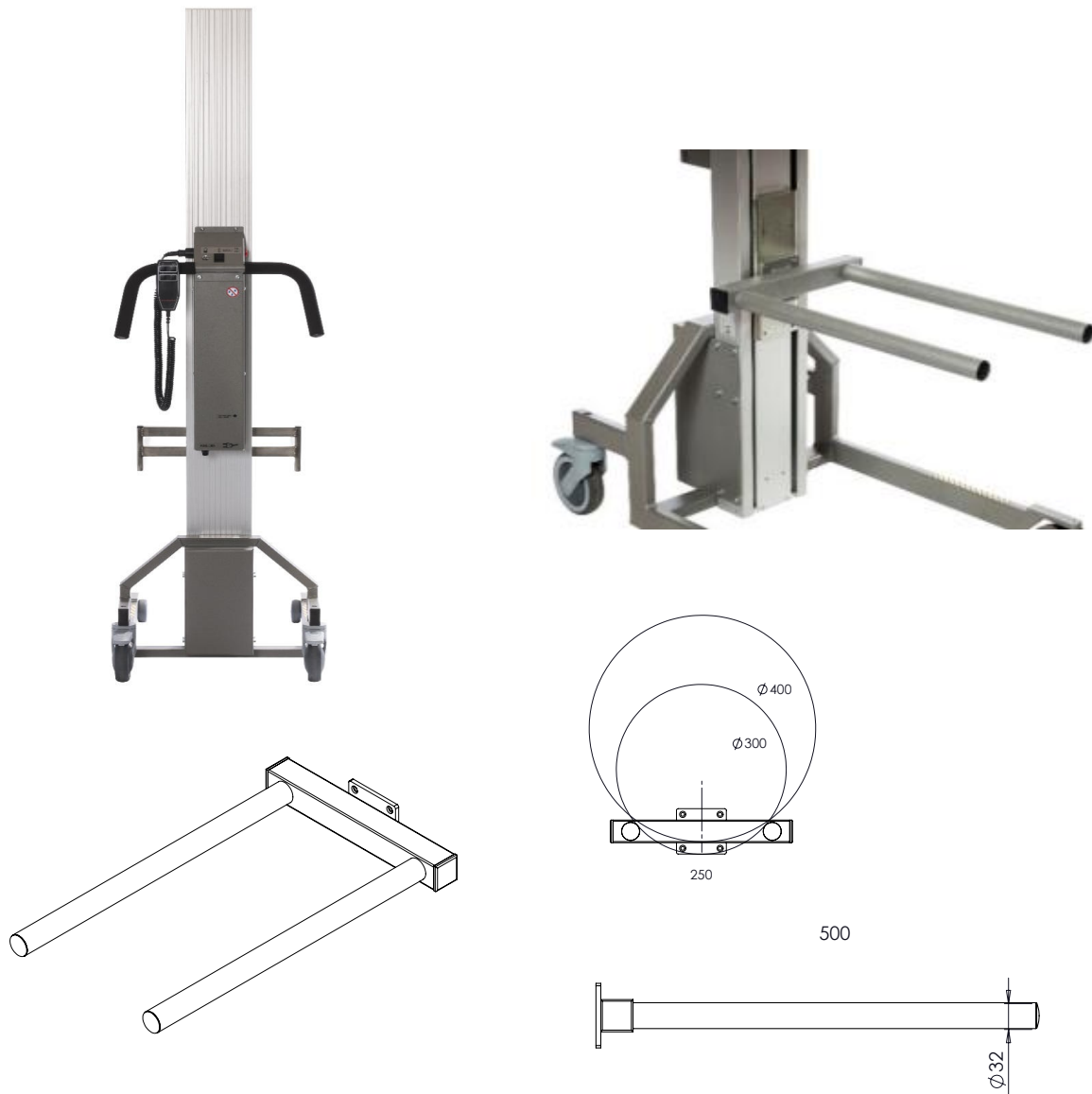


## > Doppio Sperone

Doppio Sperone in acciaio verniciato per minilifter di produzione Europea, adatto ai modelli, HLI70, HLI80, HLI90, HLI130, HLI200, HLX 70, HLX 90, HLX 200.



Modello	dimensioni	materiale	HLI70	HLI80	HLI90	HLI130	HLI200	HLX 70	HLX 90	HLX 200
DD1	L:500, c c:250	Acciaio verniciato	70	80	90	130				
DD2	L:500, c c:350	Acciaio verniciato	70	80	90	130				
DD3	L:500, c c:300	Acciaio inox					200			200
DD4	L:500, c c:400	Acciaio inox					200			200
DD1 ix	L:500, c c:250	Acciaio inox	70	80	90	130		70	90	
DD2 ix	L:500, c c:350	Acciaio inox	70	80	90	130		70	90	