

## > Mini lifter semi-elettrico Serie HLI80

Gamma di minilifter di **produzione Europea**, ideali per movimentazioni non intensive di piccoli colli, ove siano richieste grande maneggevolezza, ingombri ridotti e rapidità di sollevamento. Le soluzioni tecniche innovative garantiscono facilità d'uso e ottima ergonomia per gli operatori, mentre l'ampia gamma di accessori permette di risolvere svariate esigenze di movimentazione. Il modello HLI80 ha una portata nominale di 80 kg ed è disponibile con due diverse elevazioni e con razze standard o a larghezza regolabile in due diverse misure e tre lunghezze. Il telaio è in alluminio anodizzato, razze e scatola impianto verniciato a polveri grigio. I dati della tabella si riferiscono alle versioni standard.



> SOLLEVAMENTO

| Modello             |      | 80L*                | 80M* | 80LFC**             | 80MFC** |
|---------------------|------|---------------------|------|---------------------|---------|
| Portata             | kg   | 80                  |      |                     |         |
| Elevazione          | mm   | 1200                | 1600 | 1200                | 1600    |
| Altezza montante    | mm   | 1520                | 1920 | 1520                | 1920    |
| Velocità            | mm/s | 125                 |      |                     |         |
| Batterie            | V/Ah | 24/9                |      |                     |         |
| Raddrizzatore       | V/A  | 24/1,8 a bordo      |      |                     |         |
| Peso                | kg   | 30                  | 31   | 30                  | 31      |
| Luce interna razze  | mm   | 480                 | 480  | 450-610             | 450-610 |
| Lunghezza razze***  | mm   | 500                 | 500  | 500                 | 500     |
| Ruote posteriori    | ømm  | 125 pivot con freno |      | 125 pivot con freno |         |
| Rulli anteriori**** | ømm  | 75 doppi pivot      |      | 75 doppi pivot      |         |

\* altre opzioni per razze non disponibili

\*\* luce interna razze regolabile 450-610 mm oppure 650-810 mm (con larghezza 810mm è disponibile solo rullo fronte fisso ø80 mm)

\*\*\* disponibile con lunghezza razze opzionali 650mm o 850 mm

\*\*\*\* disponibile anche con rulli fissi ø80 oppure ø50 doppi pivotanti.

► Sollevamento **materiali vari**

► **Mini lifter semi-elettrico Serie HLI80**

► **Accessori**



MRP - Rotobobine



DD1 - Doppio sperone



D1 - Sperone



EP1 - Pianale in acciaio



KP1 - Pianale in nylon



W1 - Pianale in legno



EPV - Pianale con culla



G1 - Forche



KA1 - Braccio con gancio



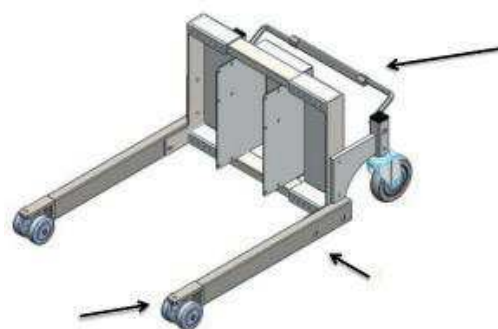
DVB1 - Sperone con culla



Tube - Supporto per film estensibile



KP3 - Pianale in nylon con rulli



► **Opzionali**

controllo remoto con cavo spiralato

ruote antistatiche

sistema cambio rapido accessori

Razza unica centrale rulli pivottanti lunghezza 450 oppure 600 mm

| Tipo | Descrizione  | Portata residua* |
|------|--|------------------|
| EP1  | Pianale in acciaio inox 500x400 mm con supporto in acciaio verniciato  | 80               |
| EP2  | Pianale in acciaio inox 500x500 mm con supporto in acciaio verniciato  | 80               |
| KP1  | Pianale in nylon 495x495 mm con supporto in acciaio verniciato   | 80               |
| KP2  | Pianale in nylon 600x600 mm con supporto in acciaio verniciato   | 80               |
| KP3  | Pianale in nylon 495x495 mm con supporto in acciaio verniciato e tre rulli sui lati  | 80               |
| W1   | Pianale in legno 400x450 mm con supporto in acciaio verniciato   | 80               |
| W2   | Pianale in legno 500x500 mm con supporto in acciaio verniciato   | 80               |
| W3   | Pianale in legno 600x600 mm con supporto in acciaio verniciato   | 80               |
| W4   | Pianale in legno 500x500 mm con supporto in acciaio verniciato e tre rulli sui lati  | 80               |
| KA1  | Braccio con gancio +/-15° L.280-600 mm in acciaio inox (carico max in base alla posizione del carico e alla lunghezza delle razze)   | 60-80            |
| KA2  | Braccio con gancio +/-15° L.280-800 mm in acciaio inox (carico max in base alla posizione del carico e alla lunghezza delle razze)   | 60-80            |
| G1   | Forche 585x375 mm int. Zincate   | 80               |
| EPV  | Pianale in acciaio inox 500x500 mm con + culla per bobine in nylon 340x290x80mm Ø max bobina 600mm   | 60               |
| D1   | Sperone L. 500 Ø 60 mm in acciaio verniciato   | 80               |
| D2   | Sperone L. 800 Ø 60 mm in acciaio verniciato   | 80               |
| DD1  | Doppio sperone L. 500, c-c:250 mm in acciaio verniciato per bobine Ø300-400 mm   | 80               |
| DD2  | Doppio sperone L. 500, c-c:350 mm in acciaio verniciato per bobine Ø400-800 mm   | 80               |
| DVB1 | Sperone in acciaio verniciato con rullo frontale e culla per bobina max Ø 600 mm   | 40               |
| DVB2 | Sperone in acciaio verniciato con rullo frontale e culla per bobina in acciaio inox max Ø 600 mm   | 40               |
| TUBE | per film estensibile in acciaio  | 20               |
| MRP  | Manipolatore per bobine con presa e rotazione di 90 manuali, razze allungate a 650 mm, in acciaio inox e acciaio verniciato, per anime da 76 mm (altre misure opzionali), bobine Ø max 900mm, L.max 500 mm | 50               |

\*Le portate sono considerate con baricentro 400 mm del carico