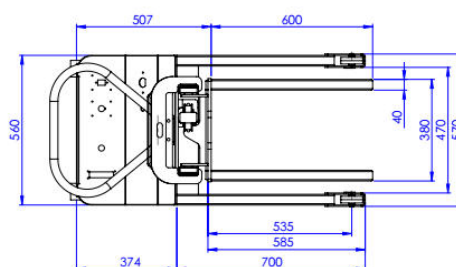
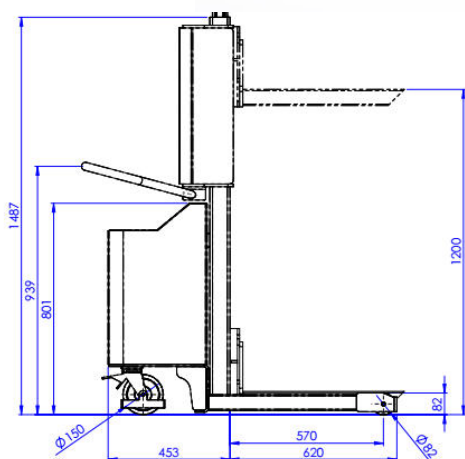
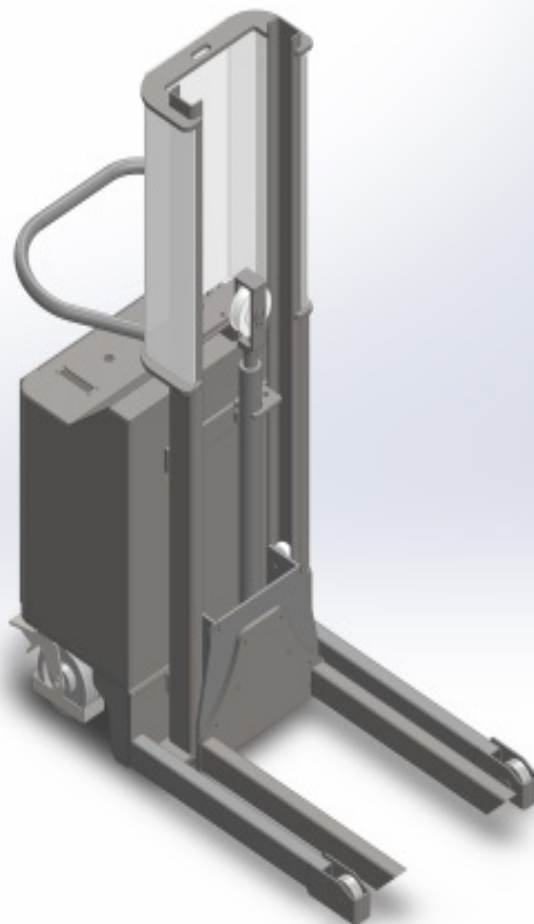


> Minilifter semi elettrico Serie NewBingo UP X

Minielevatore semi-elettrico con sollevamento elettro-idraulico a mezzo di cilindro comandato da mini-centralina idraulica. Telaio, tirante con attacchi, cilindro idraulico e cofano a chiusura ermetica sono completamente in acciaio inox Aisi 304 in IP54. Standard con 2 ruote posteriori pivotanti e 2 rulli frontali fissi in poly. Monta 2 batterie AGM senza manutenzione 12V 50Ah e raddrizzatore 24V 12A a bordo. Piastra porta accessori tipo 3 (uguale per New Bingo UP e NewBingo Plus).



Modello	Portata Kg	Sollevamento mm	Tipo piastra	Batteria
Newbingo UP X	300	1600	Tipo 3	2x12V/50Ah
Newbingo UP X	300	3000	Tipo 3	2x12V/50Ah