

## > Accessori per stoccatori Serie LOGIFLEX - Rotator

Il Rotator è disponibile in tre diversi modelli, tutti centrati sulla sicurezza. Il **Rotator con supporto casse regolabile** è una soluzione unica e flessibile per tutte le aziende che movimentano casse di diverse larghezze. Il **Rotator con supporto casse non-regolabile** è la soluzione ideale in caso di movimentazione di casse uguali tra loro. Sul **Rotator con piastra multi funzioni** è possibile fissare e ruotare diverse attrezzature. Questo modello può essere adattato alle varie esigenze dell'utilizzatore. I due modelli con supporto casse può ruotare gabbie e casse in modo tale che l'utilizzatore possa raggiungere il contenuto senza allungarsi, flettere o stirare la schiena. Disponibile il comando remoto nelle versioni con elevazione elettrica.



✓ SOLLEVAMENTO



► Accessori per stoccatore Serie **LOGIFLEX - Rotator**

| Modello                                  |    | ELFR, SELFR / ELFSR, SELFSR  | ELFR, SELFR / ELFSR, SELFSR | ELFR, SELFR / ELFSR, SELFSR | ELFR, SELFR / ELFSR, SELFSR | ELFR, SELFR / ELFSR, SELFSR |
|--|----|--|-----------------------------|-----------------------------|-----------------------------|-----------------------------|
| Portata                                  | kg | 1000*  | 1000*                       | 1000*                       | 1000*                       | 1000*                       |
| Elevazione (h3)                          | mm | 920  | 1200                        | 1400                        | 1600                        | 1910                        |
| Lunghezza forche (l)                     | mm | 1250   |                             |                             |                             |                             |
| Altezza totale (h1)                      | mm | 1330   | 1530                        | 1730                        | 1930                        | 2240                        |
| Larghezza totale (b1)                    | mm | 932, 890 (ELFR & SELFR: luce tra le ruote 860 mm) / 166+b4   |                             |                             |                             |                             |
| Luce interna razze (b4)                  | mm | 314/850-942, 942-1124, 1124-1306, 1240-1422**  |                             |                             |                             |                             |
| Larghezza forche (b5)                    | mm | 560, 680   |                             |                             |                             |                             |
| Lunghezza corpo macchina (l2)            | mm | 590, 605 / 590, 703  |                             |                             |                             |                             |
| Lunghezza totale con forche 1250 mm (l1) | mm | 2000, 1955/2000, 1955  |                             |                             |                             |                             |
| Altezza min forche (h13)                 | mm | 85, 90 / 85, 90  | 90                          |                             |                             |                             |
| Baricentro                               | mm | l/2  |                             |                             |                             |                             |
| Larghezza forche (e)                     | mm | 163  |                             |                             |                             |                             |
| Lunghezza razze (lx)                     | mm | 1040   |                             |                             |                             |                             |
| Ast (pallet 1200x800)                    | mm | 2290, 2200 / 2290, 2200  |                             |                             |                             |                             |
| Angolo di sterzata                       | °  | 180, 210 / 180, 210  |                             |                             |                             |                             |
| Motore                                   |    | SELFR & SELFSR: 1,2kW 24V con controllo velocità regolabile elettronicamente   |                             |                             |                             |                             |
| Velocità trazione c/s carico             |    | SELFR & SELFSR: elevazione fino a 500mm: 5/6km/h, elevazione sopra a 500 mm: 3/4 km/h  |                             |                             |                             |                             |
| Motore pompa                             |    | 1,1kW 12V / 1,2 kW 24V   |                             |                             |                             |                             |
| Velocità sollevamento c/s carico         |    | ELFR & ELFSR: 0,05/0,07 m/s; SELFR & SELFSR: 0,07/0,12 m/s,  |                             |                             |                             |                             |
| Velocità discesa c/s carico              |    | ELFR & ELFSR: 0,12/0,04 m/s; SELFR & SELFSR: 0,12/0,07 m/s   |                             |                             |                             |                             |
| Max coppia                               |    | 700Nm  |                             |                             |                             |                             |
| Rotazione                                |    | 355° (con un fermo regolabile su ogni lato), (standard: 45° su ogni lato)  |                             |                             |                             |                             |
| Area di rotazione                        |    | Forche: 400-900 (h3). Piastra multifunzione: 680-1180 dal pavimento al centro di rotazione   |                             |                             |                             |                             |
| Tempo di rotazione (0-180°)              |    | Min 30 sec. (regolabile)   |                             |                             |                             |                             |
| Motore elettrico per funzione rotazione  |    | ELFR & ELFSR: 12V 24A; SELFR & SELFSR: 24V, 12A  |                             |                             |                             |                             |
| Specifiche motore                        |    | 0,2kW, 3000r/m motore mangetti permanenti, IP 44, classe F, riduttore 1:228  |                             |                             |                             |                             |
| Operatività                              |    | uso non continuo S2=10min.   |                             |                             |                             |                             |
| Peso (senza batteria)                    | kg | 372,501/432,561  | 391,520/451,580             | 397,526/457,586             | 401,530/461,590             | 409,538/469,598             |
| Supporto casse c/s pinza (opzionale) (b) |    | per casse larghezza 800, 850 o 1000 mm con larghezza forche 560 mm<br>per casse larghezza 1000, 1050 o 1200 mm con larghezza forche 680 mm<br>Produzione speciale per casse larghezza max 1400 mm a richiesta<br>Il supporto casse con pinza può portare casse altezza tra 380 e 870 mm, quando rovesciato |                             |                             |                             |                             |

\*Portata max 1000 kg con baricentro max 80 mm dal centro di rotazione. La portata del carico ruotato viene ridotta, verificare la distanza tra il baricentro e il centro di rotazione.

\*\* Con luce interna razze SLG superiore a 1306 mm: portata max 800 kg

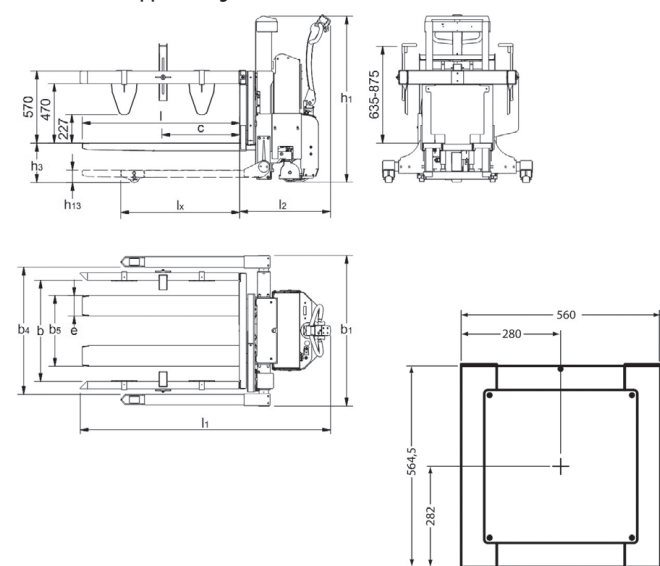
► Accessori per stoccatore Serie **LOGIFLEX - Rotator**

| Modello                                  |    | ELFRA, SELFRA / ELFSRA, SELFSRA   | ELFRA, SELFRA / ELFSRA, SELFSRA | ELFRA, SELFRA / ELFSRA, SELFSRA | ELFRA, SELFRA / ELFSRA, SELFSRA | ELFRA, SELFRA / ELFSRA, SELFSRA |
|--|----|---|---------------------------------|---------------------------------|---------------------------------|---------------------------------|
| Portata                                  | kg | 1000*   | 1000*                           | 1000*                           | 1000*                           | 1000*                           |
| Elevazione (h3)                          | mm | 920   | 1200                            | 1400                            | 1600                            | 1910                            |
| Lunghezza forche (l)                     | mm | 1250  |                                 |                                 |                                 |                                 |
| Altezza totale (h1)                      | mm | 1330  | 1530                            | 1730                            | 1930                            | 2240                            |
| Larghezza totale (b1)                    | mm | 932, 890 (ELFRA & SELFRA: luce tra le ruote 860 mm) / 166+b4  |                                 |                                 |                                 |                                 |
| Luce interna razze (b4)                  | mm | 314/850-942, 942-1124, 1124-1306, 1240-1422**   |                                 |                                 |                                 |                                 |
| Larghezza forche (b5)                    | mm | 560, 680  |                                 |                                 |                                 |                                 |
| Lunghezza corpo macchina (l2)            | mm | 590, 605 / 590, 703   |                                 |                                 |                                 |                                 |
| Lunghezza totale con forche 1250 mm (l1) | mm | 2000, 1955/2000, 1955   |                                 |                                 |                                 |                                 |
| Altezza min forche (h13)                 | mm | 85, 90 / 85, 90   | 90                              |                                 |                                 |                                 |
| Baricentro                               | mm | l/2   |                                 |                                 |                                 |                                 |
| Larghezza forche (e)                     | mm | 163   |                                 |                                 |                                 |                                 |
| Lunghezza razze (lx)                     | mm | 1040  |                                 |                                 |                                 |                                 |
| Ast (pallet 1200x800)                    | mm | 2290, 2200 / 2290, 2200   |                                 |                                 |                                 |                                 |
| Angolo di sterzata                       | °  | 180, 210 / 180, 210   |                                 |                                 |                                 |                                 |
| Motore                                   |    | SELFRA & SELFSRA: 1,2kW 24V con controllo velocità regolabile elettronicamente  |                                 |                                 |                                 |                                 |
| Velocità trazione c/s carico             |    | SELFRA & SELFSRA: elevazione fino a 500mm: 5/6km/h, elevazione sopra a 500 mm: 3/4 km/h   |                                 |                                 |                                 |                                 |
| Motore pompa                             |    | 1,1kW 12V / 1,2 kW 24V  |                                 |                                 |                                 |                                 |
| Velocità sollevamento c/s carico         |    | ELFRA & ELFSRA: 0,05/0,07 m/s; SELFRA & SELFSRA: 0,07/0,12 m/s,   |                                 |                                 |                                 |                                 |
| Velocità discesa c/s carico              |    | ELFRA & ELFSRA: 0,12/0,04 m/s; SELFRA & SELFSRA: 0,12/0,07 m/s  |                                 |                                 |                                 |                                 |
| Max coppia                               |    | 700Nm   |                                 |                                 |                                 |                                 |
| Rotazione                                |    | 355° (con un fermo regolabile su ogni lato), (standard: 45° su ogni lato)   |                                 |                                 |                                 |                                 |
| Area di rotazione                        |    | Forche: 400-900 (h3)  |                                 |                                 |                                 |                                 |
| Tempo di rotazione (0-180°)              |    | Min 30 sec. (regolabile)  |                                 |                                 |                                 |                                 |
| Motore elettrico per funzione rotazione  |    | ELFRA & ELFSRA: 12V 24A; SELFRA & SELFSRA: 24V, 12A   |                                 |                                 |                                 |                                 |
| Specifiche motore                        |    | 0,2kW, 3000r/m motore mangetti permanenti, IP 44, classe F, riduttore 1:228   |                                 |                                 |                                 |                                 |
| Operatività                              |    | uso non continuo S2=10min.  |                                 |                                 |                                 |                                 |
| Peso (senza batteria)                    | kg | 372,501/432,561   | 391,520/451,580                 | 397,526/457,586                 | 401,530/461,590                 | 409,538/469,598                 |
| Supporto casse c/s pinza (opzionale) (b) |    | Il supporto per casse può essere regolato per casse da 800 a 1200 mm<br>Supporto cassa con pinza può portare casse altezza tra 635 e 875 mm quando rovesciato |                                 |                                 |                                 |                                 |

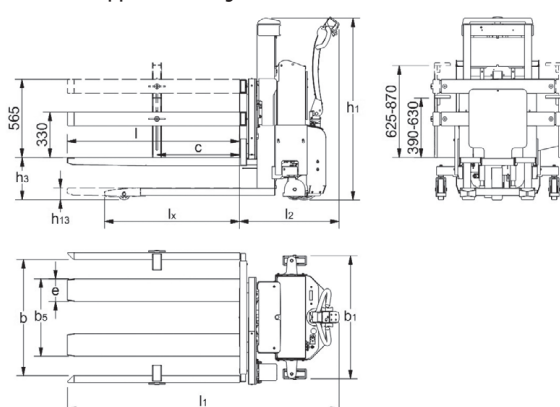
\*Portata max 1000 kg con baricentro max 80 mm dal centro di rotazione. La portata del carico ruotato viene ridotta, verificare la distanza tra il baricentro e il centro di rotazione.

\*\* Con luce interna razze SLG superiore a 1306 mm : portata max 800 kg

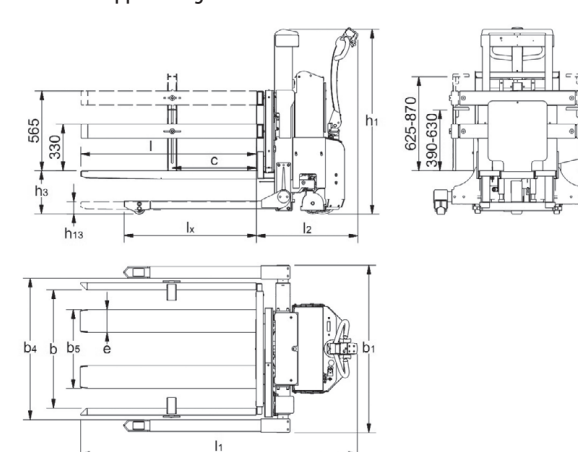
Rotator SLG supporto regolabile ELFRA&SELFRA



Rotator supporto non regolabile ELFR&SELFR



Rotator supporto regolabile ELFR&SELFR



Rotator supporto regolabile ELFRA&SELFRA

