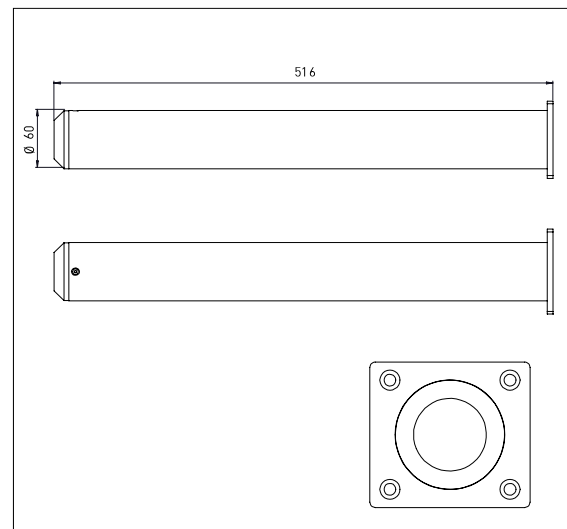
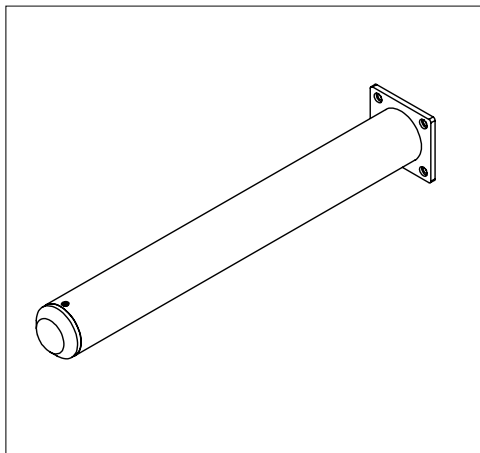


## > Sperone

Sperone in acciaio verniciato per minilifter di produzione Europea, adatto ai modelli HLI70, HLI80, HLI90, HLI130, HLI200, HLX 70, HLX 90, HLX 200.



Modello	dimensioni	materiale	HLI70	HLI80	HLI90	HLI130	HLI200	HLX 70	HLX 90	HLX 200
D1	L:500, Ø 60	Acciaio verniciato	70	80	90	130				
D2	L:800, Ø 60	Acciaio verniciato	70	80	90	130				
D3	L:500, Ø 60	Acciaio inox					200			200
D4	L:800, Ø 60	Acciaio inox					200			200
D1 ix	L:500, Ø 60	Acciaio inox	70	80	90	130		70	90	
D2 ix	L:800, Ø 60	Acciaio inox	70	80	90	130		70	90	