

> Inclina pallet frontale Serie TILT

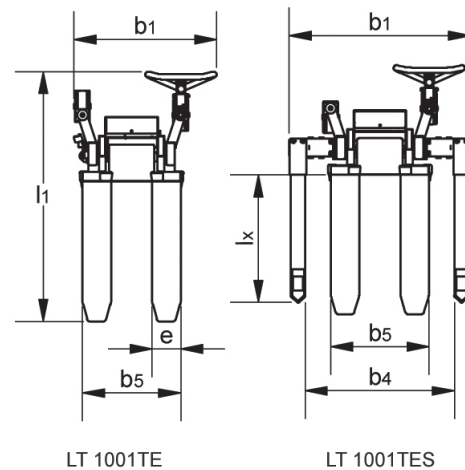
Logitilt è la soluzione perfetta per la movimentazione, il sollevamento e il ribaltamento di casse o ceste in piena autonomia. Dotato di batteria 12V/70Ah/20h, è disponibile in versione standard o SLG con razze allargate. La versione in acciaio inox Aisi 304 è a richiesta. Controllo remoto opzionale.



> SOLLEVAMENTO

Modello		LT1001TE	LT1001TES
Portata	kg	1000	1000
Baricentro	mm	400/600	400/600
Baricentro in fase di ribaltamento (c2)	mm	min200/max420	
Lunghezza forche (l)	mm	800/1150*	800/1150*
Lunghezza totale (l1)	mm	1425/1775	1425/1775
Lunghezza corpo macchina (l2)	mm	590	590
Lunghezza razze (lx)	mm	712	735
Altezza ribaltamento (ht)	mm	750-950	750-950
Altezza (h1)	mm	680	680
Altezza totale al timone (h14)	mm	1055	1055
Altezza totale (h4)	mm	ht+l	ht+l
Altezza min. forche	mm	85	85
Larghezza forca	mm	163	163
Larghezza forche (b5)	mm	560	560
Larghezza totale (b1)	mm	780	166+b4
Luce interna razze	mm	-	850-942; 942-1124; 1124-1306
Inclinazione	°	90	90
Peso senza batteria	kg	177	251
Velocità sollevamento/ribaltamento	s	4/14	4/14
Velocità discesa/ribaltamento	s	3/11	3/11

* portata ridotta a 750 kg



LT 1001TE

LT 1001TES

