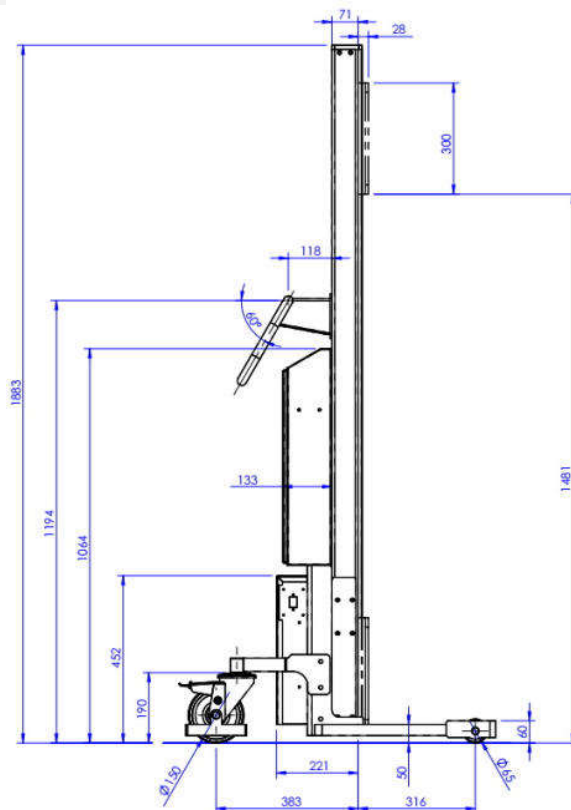
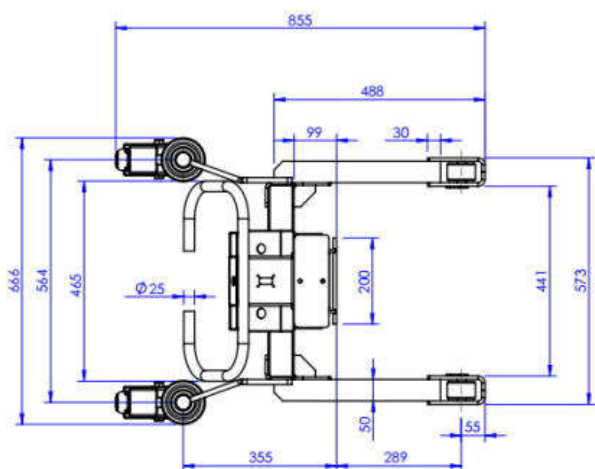


## Serie LEX200: mini elevatori semi-elettrici multifunzione in acciaio inox



Mini-elevatore con sistema di sollevamento comandato da motore elettrico con cinghia dentata. Chassis completamente in acciaio inox Aisi 304 in IP54 con 2 ruote posteriori pivotanti dotate di freno  $\varnothing 150$  mm e 2 rulli frontali fissi  $\varnothing 82$  mm o pivotanti  $\varnothing 50$  mm. Monta due batterie AGM senza manutenzione 12V 40Ah e raddrizzatore a bordo. Sollevamento e discesa con joystick induttivo con controllo progressivo delle velocità. Produzione interna Levante, con utilizzo di componentistica Italiana o Europea. Versioni custom a richiesta.

Cod.	Modello	Portata kg	Sollevamento mm
32000.F/P	LEX200	200	1600
32001.F/P	LEX200	200	2000



## Accessori disponibili per sollevatori inox LEX200

Cod.	Modello	Dimensioni mm	Materiale	Note	NewBingo 100
F-LEX	Forche	600x380	Aisi 304		200
S-LEX	Sperone	600x $\varnothing 50$	Aisi 304		200
SR-LEX	Sperone con rulli	540x65x $\varnothing 70$	Aisi 304	Bobine max L.480 mm	200
DS-LEX	Doppio sperone	600x240/360	Aisi 304		200
CF-LEX	Culla frontale		Aisi 304	Bobine $\varnothing 200/400$ xW 600, 1 fermo	200
B-LEX	Culla		Aisi 304	Bobine $\varnothing 400/600$ xW 600 1 fermo	200
GX300	Braccio gru	L600/ 370-570	Aisi 304	Il carico massimo dipende dalla posizione del carico	200

